

Dell™ OptiPlex™ 760 Priročnik za servisiranje



[Računalnik mini stolp](#)



[Namizni računalnik](#)



[Računalnik z dejavnikom majhnih oblik](#)



[Računalnik z dejavnikom izjemno majhnih oblik](#)

[Nazaj na vsebino](#)

Naprednje možnosti

Dell™ OptiPlex™ 760 - priročnik za servisiranje

- [Nadzor tehnologije LegacySelect](#)
- [Upravljanje](#)
- [Fizična zaščita](#)
- [Zaupanja vreden modul \(TPM\)](#)
- [Program upravljanja z zaščito](#)
- [Programska oprema za sledenje računalnika](#)
- [O pametnih karticah bralcih prstnega odtisa](#)
- [Večitenjenje in večjedrna tehnologija](#)
- [Upravljanje napajanja za Windows XP and Windows Vista](#)

Nadzor tehnologije LegacySelect

Nadzor tehnologije LegacySelect ponuja legacy-polno, legacy-zmanjšano ali legacy-brez rešitve na splošnih platformah, slikah trdega diska in postopkih pomožnega namizja. Nadzor je omogočen administratorju skozi namestitve sistema, Dell OpenManage™ IT pomočnika ali Dell tovarniške integracije po meri.


LegacySelect omogoča administratorjem elektronski vklop ali odklop priključkov in medijskih naprav, ki vključujejo USB priključke, paralelne priključke, disketni pogon, PCI reže in PS/2 miško. Priključki in medijske naprave, ki so izklopljene, naredijo vhode razpoložljive. Za uveljavitev sprememb morate računalnik ponovno zagnati.

Upravljanje

DASH


DASH (Namizje in mobilna arhitektura za sistem strojne opreme) je Desktop Management Task Force (DMTF) upravljanje zagona, ki standardizira upravljanje vmesnikov za mobilno in namizno strojno opremo. Središče DASH arhitekture je vklop upravljanja namizja na daljavo in mobilnih računalniških virov v standardnem načinu, ki je odvisno od neodvisne oblike dleovanja. Vaš računalnik podpira zgodnje različice DASH zagon vključuje sledeče profile upravljanja:

- 1 Osnovni podstavek namizja
- 1 Upravljanja napajanja
- 1 Nadzor zagona
- 1 CPU
- 1 Sistemski pomnilnik
- 1 Ventilator
- 1 Napajalnik
- 1 Senzor
- 1 fizično sredstvo
- 1 Imetje programske opreme

 **OPOMBA:** Če ste izbrali uporabo "Nič" (brez upravljanja) ali ASF, ne boste mogli izkoristiti DASH možnosti in profilov.

Tehnologija aktivnega upravljanja

Intel tehnologija aktivnega upravljanja (iAMT) zagotavlja možnosti varno upravljanje sistema za zmanjšanje IT stroškov in omogoča boljše iskanje, popravilo in zaščito omrežnih računalniških sredstev. Z iAMT se lahko računalnike upravlja ne glede na to, ali so vklopljeni ali izklopljeni, ali operacijski sistem ne deluje.

 **OPOMBA:** iAMT se lahko konfigurira z uporabo Dell Client Manager (DCM) 2.1.1 ali zadnjega. Za popolno informacijo o konfiguraciji iAMT, glejte Dell Client Manager 2.1.1 (ali zadnje) dokumentacijo na www.dell.com/openmanage. Za več informacij o Dell's iAMT implementacijo glejte *Client Systems Management Administrator's Guide*, ki je na voljo na Dellovi podporni internet strani na support.dell.com.

Ključne koristi iAMT so:


- 1 Zmanjšan obisk namizja
- 1 Avtomatizacija več upravljalnih funkcij skozi vklop programske opreme konzole upravljanja sistema
- 1 Izboljšana zaščita

iAMT značilnosti

Osnovne funkcije

- 1 Možnost odkrivanja, iskanja in inventarni deli v prisotnosti , ali odsotnosti operacijskih sistemov. Računalnik mora imeti napajalni kabel priključen in mora biti povezan z omrežjem.
- 1 Možnost vklopa in izklopa računalnika na daljavo, ne glede na stanje operacijskega sistema.

Napredne možnosti

 **OPOMBA:** Za nekatere navedene možnosti je potrebna dodatna programska oprema za upravljanje in možnost nakupa.


- 1 Možnost za popravilo oddaljenih problemov (1 na1) preko preusmeritve konzole, ki temelji na tekstu (Serial-over-LAN) in IDE preusmeritve.
- 1 Povečana varnost preko prisotnosti agenta (omogoča zaznavanje odstranjenih agentov) in nadzor omrežnega dostopa (prekinitev vezja) in nadzora različice programske opreme

Vaš računalnik pomaga pri odpravljanju težav iAMT-eja s prikazom sledečih na iAMT navezanih sporočil o napakah:

Sporočilo o napaki	Opis
SERVICE_MODE mostiček: nameščena je storitev oblike mostička	Ne popolnite SERVICE_MODE mostička. AMT ne bo pravilno deloval. Ta mostiček uporablja samo proizvajalec.
MEMORY: Nepodpirana konfiguracija pomnilnika. Popolnite DIMM1.	Nezmožnost zagona ME. AMT možnost je v okvari, kadar DIMM1 ni popolnena.

Izvenpasovno upravljanje

Izraz "izvenpasovno" se nanaša na možnost upravljanja računalnika v odsotnosti operacijskega sistema, ali z neuporabnim operacijskim sistemom, ali z izklopljenim računalnikom. Edina zahteva za upravljanje takega računalnika je zmožnost AMT za vklop in vklopljenega omrežnega kabla v vgrajen omrežni priključek.

 **OPOMBA:** DIMM se napaja tudi takrat, ko je računalnik izklopljen.

Dostop namestitve iAMT

Intelov motor za upravljanje BIOS razširitve (MEBx) nadzori vmesnika iAMT možnosti in namestitvene možnosti vašega računalnika. MEBx se uporablja za:

- 1 Vklopite ali izklopite iAMT
- 1 Namestite iAMT načine
- 1 Namestite iAMT načine konfiguracije

Za gledanje MEBx namestitvenega ekrana pritisnite <Ctrl><p> med postopkom zagona vašega računalnika, kadar ga vklopite. Vaše privzeto MEBx geslo je **admin**.

 **OPOMBA:** Za spremembo namestitve konfiguracije, se mora privzeto MEBx geslo spremeniti.

Izklop iAMT

iAMT je vklopljen v motorju za upravljanje (ME) strojne opreme na podlagi prevzetega. Vseeno lahko možnost iAMT tudi izklopite.

Za izklop iAMT:


1. Pritisnite <Ctrl-P> za vstop v MEBx namestitev in vnesite vaše geslo.
2. Izberite **Intel® ME Configuration** → **Intel ME Features Control** → **Manageability Feature Selection**
3. Izberite **None**.
4. Izberite **Return to Previous Menu** dvakrat.

Spremembe so vnešene in računalnik je ponovno zagnan.

USB določitev

iAMT se lahko določi z uporabo USB ključa in Dell Client upravitelja. USB ključ mora:

- 1 Formatirajte z uporabo FAT16 sistema datoteke, brez sistemskih datotek
- 1 Vsebuje samo **setup.bin** datoteko

 **OPOMBA:** Ključ se ne sme ponovno zagnati.

Za določitev AMT z uporabo USB ključa, vključite USB ključ v USB vhod pred zagonom. Med POST, BIOS prikaže sporočilo, ki prikazuje, da je bil računalnik oskrbljen.

Oblika opozorilnih standardov

Oblika opozorilnih standardov (ASF) je DMTF standard upravljanja, ki določa "predhodno delujoč sistem" ali "odsotnost delujočega sistema" opozorilne tehnike. Standard je oblikovan za izvedbo opozorila o potencialni zaščiti in možnosti okvare, kadar je operacijski sistem v stanju spanja, ali kadar je računalnik izključen. ASF je oblikovan, da nadomesti predhodno opozorilno tehnologijo o odsotnosti sistema.


Vaš računalnik podpira sledečo ASF različico 1.03 in 2.0 opozorila in zmožnosti na daljavo:

Opozorilo!	Opis
Ohišje: Vsiljevanje ohišja - Fizični vdor v zaščito/Vsiljevanje ohišja - Dogodek fizičnega vdora v zaščito je izbrisan	Ohišje računalnika z možnostjo vsiljevanja ohišja (možnost na nekaterih računalnikih) nameščeno in vklopljeno, je bilo odprto, ali pa je bilo opozorilo o vsiljevanju ohišja izbrisan.
CPU: dogodek zasilnega izklopa	Temperatura procesorja je previsoka in napajanje se je izklopilo.
Hladilna naprava: Napaka osnovnega kritičnega ventilatorja/Napaka osnovnega kritičnega ventilatorja je odpravljena	Hitrost ventilatorja (rpm) je izven mej, ali je bil problem hitrosti ventilatorja (rpm) odpravljen.
Temperatura: Problem osnovne kritične temperature/Problem osnovne kritične temeprature je bil odpravljen	Temperatura računalnika je izve meja, ali pa je bil problem temperature računalnika bil odpravljen.
Nizka baterija	Baterija računalnika je dosegla napetsot 2.2 V ali manj.

ASF omogoča upravljanju na daljavo in nadzoranim protokolnim sporočilom(RMCP), da se izmenjata med konzolo upravljanja na daljavo in strankinim računalnikom, ki je v stanju "sistem pred delovanjem" ali "sistem je odsoten". RMCP sporočila so lahko poslana z navodilom, da se računalnik vklopi, izklopi, ali ponovno zažene.

Za več informacij o Dellovi ASF implementaciji glejte *ASF Navodila za uporabo* in *ASF Navodila za administratorje*, ki os na voljo na internet podporni strani Dell Support na support.dell.com.

Dell OpenManage™ aplikacije

 **OPOMBA:** Bodisi Dell OpenManage™ aplikacije in Dell™ Client Manager (DCM) so na voljo za vaš računalnik za rešitev potreb vašega upravljanja sistema. Glejte [Dell Client Manager \(DCM\)](#) za informacije o DCM.

Vaš računalnik lahko upravljate preko IT asistenta in Dell OpenManage Client Instrumentation (OMCI).

IT asistent nastavi, upravlja in nadzoruje računalnike in ostale naprave vključene v omrežje. IT asistent upravlja z deli, nastavitvami, dogodki (opozorila) in zaščito računalnikov opremljenih z tovarniškim programom upravljanja. Podpira instrumente, ki ustrezajo SNMP in CIM tovarniškim standardom.


Za informacije o IT asistentu, glejte *Dell OpenManage IT Navodila za uporabnike asistenta*, ki na voljo na Dellovi internet podporni strani na support.dell.com.

Dell OpenManage Client Instrumentation je program, ki vklopi programe upravljanja na daljavo kotje IT asistent, da naredijo sledeče:

- 1 Dostopajo do informacij o vašem računalniku, kot so, koliko operacijskih sistemov deluje.
- 1 Nadzorujejo stanje vašega računika, kot je opazovanje opozoril o pregrevanju iz temperaturnih sond, ali opozoril o okvarah na trdem disku, iz nprav za shranjevanje.

Računalni, ki ima Dell OpenManage Client Instrumentation snastavljen na omrežje, ki uporablja IT asistenta, je upravljan računalnik. Za informacije o Dell OpenManage Client Instrumentation, glejte *Dell OpenManage Client Instrumentation Navodila za uporabnike*, na voljo na Dellovi podporni internet strani na support.dell.com.

Dell Client Manager (DCM)

 **OPOMBA:** Bodisi Dell OpenManage™ aplikacije in Dell™ Client Manager (DCM) so na voljo za vaš računalnik za rešitev potreb vašega upravljanja sistema. Glejte [Dell OpenManage™ aplikacije](#) za več informacij o Dell OpenManage izdelkih.

Dell Client Manager (DCM)

Dell Client Manager (DCM) konzola vam omogoča nastavitve, upravljanje in nadzor Dellovih računalnikov na omrežju podjetja preko enostavnemga GUI vmesnika. Preko DCM konzole, lahko upravljate dele, nastavitve, dogodke (opozorila), stanje in zaščito za računalnike oprmeljen z tovarniškim programom upravljanja. Za informacije o standardih, ki jih podpira DCM, glejte www.altiris.com.

Za informacije o DCM konzoli, glejte www.altiris.com ali Dellovo podporno internet stran na support.dell.com.

DCM konzola vam omogoča tudi:


- 1 Dostopajo do informacij o vašem računalniku, kot so, koliko operacijskih sistemov deluje.

- 1 Nadzorujejo stanje vašega računalnika, kot je opazovanje opozoril o pregrevanju iz temperaturnih sond, ali opozoril o okvarah na trdem disku, iz nprav za shranjevanje.
- 1 Spremenite stanje vašega računalnika z posodobitvijo BIOSa, nastavitvijo BIOS nastavitvev, ali z izklopom na daljavo.

Z nastavitvijo Dell Client Manager na konzoli in programa njegove stranke nameščene na računalnikih stranke, imate računalnik, ki je upravljan. Za informacije o DCM, glejte Dellovo internet podporno stran na support.dell.com.

Fizična zaščita

Zaznavanje vsiljevanja ohišja

 **OPOMBA:** Kadar je geslo administratorja v uporabi, morate to geslo poznati pred ponastavitvijo nastavitve **vsiljevanje ohišja**.

Ta (dodatek na nekaterih računalnikih) možnost, če nameščena in vklopljena, zaznava, da je bilo ohišje odprto in opozori uporabnika. Za spremembo nastavitve **vsiljevanje ohišja**:

1. Odprite program za namestitev sistema (glejte [Odpiranje sistemskih nastavitvev](#)).
2. Izberite **Security** → **Chassis Intrusion**
3. Kliknite za izbor dodatne namestitve.
4. Izstopite in shranite namestitev sistema.ž


Nastavitve možnosti

- 1 **Vklop** - Če je pokrov računalnika odprt, se nastavitvev spremeni v **zaznano** in med zagonom pri naslednjem vklopu se pojavi sledeče sporočilo:

Opozorilo! Pokrov je bil predhodno odstranjen.

Za ponastavitve nastavitve **zaznano**,

- a. Odprite sistemske nastavitve (glejte [Odpiranje sistemskih nastavitvev](#)).
- b. Izberite **Security** → **Chassis Intrusion** in nato izberite možnost **Clear Intrusion Warning** za ponastavitvev detektorja za vsiljevanje ohišja. Spremenite nastavitvev **On**, **On-Silent**, ali **Disabled**.

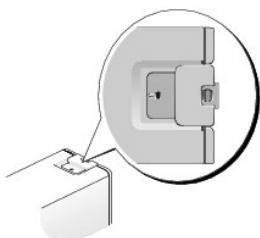
 **OPOMBA:** Privzeta nastavitvev je **On-Silent**.


- c. Shranite vaše BIOS nastavitve in zaprite namestitev sistema.
- 1 **On-Silent** (privzeta nastavitvev) - če je pokrov računalnika odprt, se nastavitvev spremeni v **Detected**. Pri naslednjem zagonu računalnika se opozorilno sporočilo ne pojavi.
 - 1 **Off** - Ne pojavi se noben vsiljen nadzor in nobeno sporočilo.


Obroč ključavnice in reža za varnostni kabel

Uporabite eno od sledečih metod za zaščito vašega računalnika.

- 1 Uporabite samo ključavnico in okrogel varnostni kabel z obročem ključavnice.
Samo ključavnica prepreči, da se računalnik odpre.
Varnostni kabel ovit okoli neoremičnih predmetov je uporabljen v povezavi z ključavnico za preprečitev nepooblaščenih prmeikov na računalniku.
- 1 Pritrdite napravo proti kraji, ki je na voljo v prodaji, za režo varnostnega kabla na vrhu računalnika.





 **OPOMBA:** Na računalniku z izjemno majhnim dejavnikom majhnih oblik, je ražea za varnostni kabel postavljena na uadnji strani računalnika (glejte *Navodila za nastavitvev in hitre ukrepe*, ki je dodan vašemu računalniku za več informacij).

 **OPOMBA:** Preden kupite napravo proti kraji, preverite, da je primerna za režo varnostnega kabla na vašem računalniku.


Naprave proti kraji navadno vključujejo del v kovino oblečenega kabla z zaklepno napravo in ključem. Dokumentacije, ki je priložena napravi vsebuje navodila za nastavitvev.

Zaupanja vreden modul (TPM)

 **OPOMBA:** Računalniki poslani na Kitajsko nimajo TPMja.


 **OPOMBA:** TPM možnost podpira šifriranje samo, če operacijski sistem podpira TPM. Za več informacij glejte TPM dokumenatacijo o programski opremi in datoteke za pomoč, ki so dodane vaši programski opremi.

TPM je strojna oprema, ki ima osnovno na možnosti zaščite, ki se lahko uporabi za ustvaritev in upravljanje računalniško ustvarjenih pifirirnih ključev. Ko združen z programom za zaščito TPM poudari obstoječo omrežje in zaščito računalnika tako, da omogoči možnosti kot so zaščita datotek in zaščita poštel. TPM možnost je omogočena preko možnosti nastavitve sistema.

 **PREVIDNO:** Za zaščito TPM podatkov in pifirirnih ključev, sledite postopkom izdelave varnostnih kopij dokumentacije v *Arhivi in ponovna vzpostavitev EMBASSY Security Center datoteke za pomoč..* v primeru, da te varnostne kopije niso popolne, izgubljene, ali poškodovane Dell ne bo mogel pomagati v obnovi šifriranih podatkov.

Vklop TPM možnosti

1. Vklpite TPM programa:
 - a. Odprite sistemske nastavitve (oglejte si [Odpiranje sistemskih nastavitvev](#)).
 - b. Izberite **Security** → **TPM Security** in pritisnite <Enter>.
 - c. Pod **TPM Security**, izberite **On**.
 - d. Shranite in izstoipite iz programa nastavotve sistema.
2. Aktivirajte TPM program nastavitve:
 - a. Odprite sistemske nastavitve (oglejte si [Odpiranje sistemskih nastavitvev](#)).
 - b. Izberite **Security** → **TPM Activation** in pritisnite <Enter>.
 - c. Pod **TPM Activation**, izberite **Activate** in pritisnite <Enter>.

 **OPOMBA:** Aktiviranje TPM-ja je potrebno samo enkrat.

- d. Ko je postopek zaključen, se bo računanik zagnal samodejno, ali pa vas opozoril na to, da ponovno zažete računalnik.

Program upravljanja z zaščito

Program upravljanja z zaščito je oblikovan, da uporablja štiri ralične možnosti, ki vam pomagajo zaščiti vaš računalnik:


- 1 Upravljanje z vstopom
- 1 Preverjanje pristnosti pred zagonom (z uporabo prstnih blazin, pametne kartice ali gesla)
- 1 Šifriranje
- 1 Upravljanje z osebnimi informacijami


Za informacije o uporabi programa in različnih možnosti zaščite glejte *Navodilo o kako začeti* za program:

Kliknite **Start** → **All Programs** → **Wave Systems Corp** → **Getting Started Guide**.


Programska oprema za sledenje računalnika

Programska oprema za sledenje računalnika lahko pomaga pri iskanju vašega računalnika v primeru izgube ali kraje. Programska oprema je na voljo posebej in jo lahko kupite ob nakupu vašega računalnika Dell™ ali pa se obrnite na vašega Dellovega prodajalca za več informacij o tej varnostni funkciji.

 **OPOMBA:** Programska oprema za sledenje računalnika ni na voljo v vseh državah.

 **OPOMBA:** Če imate programsko opremo za sledenje računalnika in ste izgubili računalnik ali pa so vam tega ukradli, morate kontaktirati podjetje, ki nudi storitev sledenja, in prijaviti pogrešan računalnik.

O pametnih karticah bralcih prstnega odtisa

 **OPOMBA:** Funkcija smart card morda ni na voljo na vašem računalniku.

Kartice Smart so naprave za prenosnike, z obliko kreditnih kartic, ki vsebujejo integrirana vezja. Vrh pametne kartice, pod zlato kontaktno ploščico, ponavadi vsebuje vdelan procesor. Kombinacija majhnega in vdelanega vezja naredi pametno kartico pomembno orodje za zaščito, shranjevanje podatkov in posebne programe. Uporaba pametnih kartic (smart card) lahko izboljša varnost sistema z združitvijo naprave, ki jo ima uporabnik (smart card) in podatkom, ki ga pozna samo uporabnik (koda PIN), ter s tem ponuja boljše overovitev uporabnika kot sama gesla.

Bralec odtisov je naprava, ki jo lahko uporabite za pomoč pri zaščiti Dell™ ovoga računalnika. Bralec je ploščati senzor, postavljen na zunanjo napravo računalnika. Ko preko bralnika povlečete prst, bralnik uporabi vaš edinstven prstni odtis za pregled pristnosti vaše uporabniške identite.

Večnitene in večjedrna tehnologija


Hyper-Threading - Večnitene je tehnologija družbe Intel, ki izboljša skupne zmogljivosti računalnika in omogoča enemu fizičnemu procesorju delovanje kot dva logična procesorja, z istočasno obdelavo določenih opravil. Večjedrni procesorji vsebujejo dva ali več fizičnih računalniških aktivnosti znotraj enega CPU paketa in tako povečajo povečati računalniško učinkovitost in več opravilno zmogljivost. Intel je vključil to tehnologijo v njegove Dual-Core in Quad-Core procesorje. Ti procesorji imajo dve ali več računalniških enot. Priporočamo, da uporabljate Microsoft Windows XP Service Pack 1 (SP1) ali več ali Windows Vista operacijski sistem, ki je optimiran za izkoriščanje teh tehnologij.


Medtem ko ima veliko programov korist od večnitene, nekateri programi mogoče niso optimirani zanje in potrebujejo posodobitev s strani proizvajalca programa. Obrnite se na proizvajalca programa za posodobitev in informacije o uporabi večnitne ali večjedrne tehnologije z vašim programom. Za ugotovitev, ali vaš program uporablja večnitno tehnologijo, preverite možnosti nastavitve sistema za večnitene (glejte [Nastavitev sistema](#)).

Upravljanje napajanja za Windows XP and Windows Vista

Možnosti v Windows XP


Microsoft Windows XP možnost upravljanja napajanja lahko zmanjša količino elektrike, ki jo vaš računalnik uporablja, kadar je vklopljen in ga ne uporabljate. Napajanje lahko zmanjšate samo na zaslon ali trdi disk, ali pa uporabite način stanja pripravljenosti, ali stanje mirovanja za zmanjšanje napajanja celotnega računalnika. Kadar računalnik izstopi iz načina ohranjanja energije, se vrne v stanje delovanje, v katerem je bil pred vstopom v to stanje.

 **OPOMBA:** Windows XP Professional vključuje zaščitne in omrežne možnosti, ki niso na voljo v Windows XP izdaji za dom. Kadar je Windows XP Professional računalnik priključen na omrežje, se pojavijo različne možnosti vezane na zaščito in omrežje v določenih oknih.

 **OPOMBA:** Postopki za katiranje stanja pripravljenosti in mirovanja, se lahko razlikujejo glede na vaš operacijski sistem.

Stanje pripravljenosti

Stanje pripravljenosti varčuje z energijo tako, da izklopi ekran in trdi disk po določenem času, znanem kot odmor. Kadar računalnik izstopi iz stanja pripravljenosti, se vrne v stanje delovanje, v katerem je bil pred vstopom v to stanje.

 **PREVIDNO:** Če računalnik v stanju pripravljenosti preneha z napajanjem lahko izgubite podatke.

Za nastavitve stanja pripravljenosti, da se samodejno vklopi po določenem času nedelovanja:

1. Kliknite **Start** → **Control Panel** → **Pick a category** → **Performance and Maintenance**.
2. Pod **ali izberite ikono kontrolne plošče**, kliknite **Možnosti napajanja**.

Za takojšnje delovanje stanja pripravljenosti brez obdobja neaktivnosti, kliknite **Start** → **Turn Off Computer** → **Stand by**.

Za izhod iz stanja pripravljenosti, pritisnite tipko na tipkovnici, ali premaknite miško.

Stanje mirovanja

Stanje mirovanja varčuje s porabo energije s kopiranjem sistemskih podatkov na rezervirano mesto na trdem disku in popolnim izklopom računalnika. Kadar računalnik izstopi iz stanja mirovanja, se namizje ponovno vzpostavi v stanje, ki je bilo pred vstopom v stanje mirovanja.

Za vzpostavitev stanja mirovanja:

1. Kliknite **Start** → **Control Panel** → **Pick a category** → **Performance and Maintenance**.
2. Pod **ali izberite ikono kontrolne plošče**, kliknite **Možnosti napajanja**.
3. Določite nastavitve mirovanja na [Power Schemes, Advanced](#), in [Hibernate](#).

Stanje mirovanja zapustite s pritiskom gumba za vklop. Morda bo računalnik za izhod iz stanja mirovanja potreboval nekaj časa. Ker tipkovnica in miška v stanju mirovanja ne delujeta, pritisek na tipko na tipkovnici, ali premik miške računalnika ne vračata iz stanja mirovanja.

Ker stanje mirovanja potrebuje posebno datoteko na vašem trdem diskuz dobolj prostora na disku za shranitev vsebine računalniškega spomina, Dell ustvari ustrezno datoteko za stanje mirovanja, preden vam pošlje računalnik. Če se trdi disk računalnika poškoduje, Windows XP samodejno ponovno ustvari datoteko za stanje mirovanja.


Lastnosti možnosti napajanja

Izberite vaše nastavitve stanja v pripravljenosti in stanja mirovanja in ostale nastavitve napajanja v oknu **Power Options Properties**. Za dostop do okna **Power Options Properties** :

1. Kliknite **Start** → **Control Panel** → **Pick a category** → **Performance and Maintenance**.
2. Pod **ali izberite ikono kontrolne plošče**, kliknite **Možnosti napajanja**.
3. Določite vaše nastavitve napajanja na **Power Schemes, Advanced** in **Hibernate**, kot je opisano v sledečem poglavju.

Power Schemes Tab

Vsaka standardna nastavitve napajanja se imenuje shema. Če želite izbrati eno izmed standardnih Windows shem, nameščenih na vašem računalniku, izberite shemo iz **Power schemes** spustnega menija. Namestitev za vsako shemo se pojavi v poljih pod imenom sheme. Vsaka shema ima različno nastavitve za vzpostavitev stanja v pripravljenosti, stanja mirovanja, izključitve ekrana in izklopa trdega diska.

 **PREVIDNO:** Če namestite trdi disk na odklop preden to stori zaslon, bo vaš računalnik deloval zaklenjeno. Za obnovite, pritisnite katerokoli tipko na tipkovnici, ali kliknite miško. V izogib temu problemu vedno nastavite ekran na odmor pred trdim diskom.


Power schemes spustni meni prikaže sledeče sheme:

1. **Always On** (privzeto) - Če želite uporabljati vaš računalnik brez varčevanja energije
1. **Home/Office Desk** - Če želite, da vaš pisarniški ali domači računalnik deluje brez varčevanja energije.
1. **Portable/Laptop** - Če je vaš računalnik prenosen, ki ga uporabljate na poti.
1. **Presentation** - Če želite, da vaš računalnik deluje brez prekinjanja (brez uporabe varčevanja z energijo)
1. **Minimal Power Management** - Če želite, da vaš računalnik deluje z minimalnim varčevanjem energije.
1. **Max Battery** - Če je vaš računalnik prenosen in deluje na podlagi baterij v okviru daljših časovnih obdobj.

Če želite spremeniti privzete nastavitve za shemo, kliknite na spustitveni meni v **Turn off monitor, Turn off hard disks, System stand by, ali System hibernates** polju in nato izberite odmor iz prikazanega seznama. Sprememba odmora za polje sheme, trajno spremeni privzete nastavitve za to shemo, razen če kliknete **Save As** in vnesete novo ime za spremenjeno shemo.

Jeziček Advanced

Advanced jeziček vam omogoča:

1. Postavite ikono možnosti napajanja  v Windows opravilno vrstico za hiter dostop.
1. Namestite računalnik, da vas opozori za Windows geslo, preden računalnik izstopi iz stanja pripravljenosti ali stanja mirovanja.
1. Programirajte tipko za napajanje za aktiviranje stanja v pripravljenosti, ali stanja mirovanja, ali izklop računalnika.

Za programiranje teh funkcije, kliknite na možnost v ustreznem spustitvenem meniju in kliknite **OK**.

Vrstica mirovanja

Hibernate vrstica vam omogoča, da vklopite stanje mirovanja. Če želite uporabiti namestitev mirovanja, kot je določena v **Power Schemes** vrstici, kliknite **Enable hibernate support** potrditveno polje na vrstici **Hibernate**.

Za več informacij o možnostih upravljanja z napajanjem:


1. Kliknite **Start** → **Help and Support** → **Performance and maintenance**.
2. V **Performance and maintenance** oknu, kliknite **ohranjevanje energije na vaše računalniku**.

Možnosti v Windows Vista

Microsoft Windows upravljanja napajanja lahko zmanjša količino elektrike, ki jo vaš računalnik uporablja, kadar je vklopljen in ga ne uporabljate. Napajanje lahko zmanjšate samo na zaslon ali trdi disk, ali pa uporabite način stanja spanja, ali stanje mirovanja za zmanjšanje napajanja celotnega računalnika. Kadar računalnik izstopi iz načina ohranjanja energije, se vrne v stanje delovanje, v katerem je bil pred vstopom v to stanje.

Stanje spanja

Stanje spanja varčuje z električno energijo s tem, da izključi ekran in trdi disk po določenem času neaktivnosti (time-out). Ko računalnik zapusti stanje spanja, se povrne na delovno stanje, ki je bilo pred vključitvijo stanja mirovanja.

Za ročni vstop v stanje spanja v Windows Vista, kliknite **Start** , kliknite puščico na spodnjem desnem kotu menija Start in nato kliknite **Hibernate**.

Za izhod iz stanja pripravljenosti, pritisnite tipko na tipkovnici, ali premaknite miško.


Stanje mirovanja

Stanje mirovanja varčuje s porabo energije s kopiranjem sistemskih podatkov na rezervirano mesto na trdem disku in popolnim izklopom računalnika. Ko računalnik zapusti stanje mirovanja, se povrne na delovno stanje, ki je bilo pred vključitvijo stanja mirovanja.

Za ročni vstop v stanje mirovanja v Windows Vista, kliknite **Start** , kliknite puščico na spodnjem desnem kotu menija Start in nato kliknite **Hibernate**.

Nastavljanje nastavitev upravljanja porabe

Za prilagoditev upravljanja porabe vašega računalnika lahko uporabite Windows možnosti napajanja.

Za dostop do Power Options Properties, kliknite **Start**  → **Control Panel** → **System and Maintenance** → **Power Options**.

[Nazaj na vsebino](#)

[Nazaj na vsebino](#)

Baterija

Dell™ OptiPlex™ 760 - priročnik za servisiranje

Zamenjava baterije

⚠ OPOZORILO: Pred posegom v notranjost računalnika preberite varnostne informacije, ki so priložene računalniku. Za dodatne informacije o varnem delu obiščite domačo stran za skladnost s predpisi na naslovu www.dell.com/regulatory_compliance.

⚠ PREVIDNO: Da preprečite poškodbo komponent v računalniku zaradi statične elektrike, razelektrite svoje telo, preden se boste dotaknili katerekoli elektronske komponente računalnika. To naredite z dotikom nebarvane kovinske površine na ohišju računalnika.

Gumbna baterija ohranja informacije o računalniški konfiguraciji, datumu in času. Življenjska doba baterije je lahko nekaj let.

Baterija potrebuje zamenjavo, če se izpiše napačen čas ali datum med zagonom skupaj z sporočilom kot je:

Time-of-day not set-please run the SETUP program (Čas dneva ni nastavljen, poženite program sistemskih nastavitvev)

ali

Neveljavna infomracija o konfiguraciji -
prosimo poženite program SETUP

ali

Udarite tipko F1 za nadaljevanje,
F2 za nastavitvev pripomočka

Za določitev potrebe po zamenjavi baterije, ponovno vnesite čas in datum v namestitvi sistema in zaprite program za shranitev informacije. Izklopite računalnik in ga odklopite iz električne vtičnice za nekaj ur; nato računalnik ponovno vkjučite in vklopite invstopize v namestitvev sistema (glejte [Odpiranje sistemskih nastavitvev](#)). Če datum in čas v namestitvi sistema nista pravilna, zamenjajte baterijo.

Vaš računalnik lahko deluje tudi brez baterije; toda, brez baterije se informacije o konfiguraciji izbrišejo, če se računalnik izklopi ali izključi iz električne vtičnice. V tem primeru morate vstopiti v sistem namestitve (glejte [Odpiranje sistemskih nastavitvev](#)) in ponastavite možnosti konfiguracije.

⚠ OPOZORILO: Pri nepravilni namestitvi lahko nova baterija eksplodira. Baterijo zamenjajte samo z enakim ali enakovrednim tipom, ki jo priporoča proizvajalec. Izrabljene baterije vrzite proč v skladu z navodili proizvajalca.

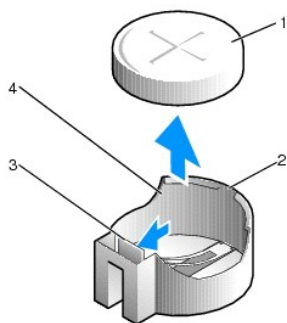
Za odstranitev akumulatorja:

1. Če ste to že storili, naredite kopijo informacije o konfiguraciji, ki jo najdete v namestitvi sistema.
2. Sledite postopkom v [Poseganje v računalnik](#).
3. Odstranite pokrov računalnika
4. Poiščite vtičnico za baterijo.

⚠ PREVIDNO: Če baterijo ločite iz podnožja na silo s topim orodjem, bodite previdni, da se s predmetom ne dotaknete sistemske plošče. Preden se lotite odstranjevanja baterije, poskrbite, da predmet vstavite med baterijo in podnožje. V nasprotnem primeru lahko poškodujete sistemska plošča tako, da iztaknete podnožje ali prekinete vezje na sistemski plošči.

⚠ PREVIDNO: Če želite preprečiti poškodbe priključka za baterijo, priključek med odstranjevanjem baterije trdno podprite.

5. Odstranite sistem baterije.
 - a. Podprite priključek za baterijo tako, da trdno potisnete navzdol pozitivno stran priključka.
 - b. Ko podpirate priključek za baterijo, potisnite baterijo proti pozitivni strani priključka in jo dvignite iz pritrdilnih jezičkov na negativni strani priključka.



1	sistem baterije	2	pozitivna stran priključka za baterijo
3	jeziček vtičnice za baterijo	4	reža za baterijo

6. Namestite nov sistem baterije.
 - a. Podprite priključek za baterijo tako, da trdno potisnete navzdol pozitivno stran priključka.
 - b. Pridržite baterijo tako, da je stran z oznako »+« obrnjena navzgor, in jo potisnite pod pritrtilne jezičke na pozitivni strani priključka.
 - c. Baterijo potisnite naravnost navzdol v priključek, da se zaskoči.
7. Ponovno namestite pokrov računalnika (glejte [Zamenjava pokrova računalnika](#)).
8. Odprite sistemske namestitve (glejte [Odpiranje sistemskih nastavitvev](#)) in obnovite nastavitve, ki ste jih zabeležili v [korak 1](#).
9. Poskrbite za pravilno odstranitev stare baterije, kot je opisano v varnostnih navodilih, ki so bila dodana vašemu računalniku.

[Nazaj na vsebino](#)

[Nazaj na vsebino](#)


Poseganje v računalnik

Dell™ OptiPlex™ 760 - priročnik za servisiranje

- [Priporočena orodja](#)
- [Pred začetkom dela na vašem računalniku](#)
- [Ko končate delo v notranjosti računalnika](#)

V tem dokumentu so opisani postopki za odstranitev in namestitev komponent v računalnik. Če ni drugače navedeno, se pri vsakem postopku domneva:

- 1 Da ste opravili korake v tem poglavju.
- 1 Da ste prebrali varnostna navodila, priložena vašemu računalniku.
- 1 Da ste pri zamenjavi komponente že odstranili originalen del, če je bil nameščen.

 **OPOMBA:** Barva vašega računalnika in nekaterih komponent se lahko razlikuje od prikazane v tem dokumentu.

Priporočena orodja

Za postopke, navedene v tem dokumentu, boste potrebovali naslednja orodja:

- 1 Majhen ploščat izvijač
- 1 Križni izvijač
- 1 Majhno plastično pero
- 1 Posodobitev za BIOS (glejte Dellovo podporo na spletnem mestu support.dell.com)

Pred začetkom dela na vašem računalniku

Uporabite naslednja varnostna navodila, da zaščitite računalnik pred poškodbami in zagotovite svojo lastno varnost.

- ⚠ **OPOZORILO:** Pred posegom v notranjost računalnika preberite varnostne informacije, ki so priložene računalniku. Za dodatne informacije o varnem delu obiščite domačo stran za skladnost s predpisi na naslovu www.dell.com/regulatory_compliance.
- ⚠ **PREVIDNO:** Popravila na računalniku lahko izvaja le pooblaščen serviser. Škode zaradi servisiranja, ki ga Dell ni pooblastil, garancija ne pokriva.
- ⚠ **PREVIDNO:** Ko iztaknete kabel, ne vlecite kabla samega, temveč priključek na njem ali pritrdilno zanko. Nekateri kabli imajo priključek z zaklopnimi jeziki; če izklapljate tak kabel, pritisnite na zaklopni jeziček, preden izklopite kabel. Ko izvlečete priključek, poskrbite, da bo poravnana, da se njegovi stiki ne poškodujejo ali zvijejo. Tudi preden priključite kabel, poskrbite, da bodo priključki na obeh straneh pravilno obrnjeni in poravnani.
- ⚠ **PREVIDNO:** Preden začnete z delom znotraj računalnika, izvedite naslednje korake, da se izognete poškodovanju računalnika.
 1. Delovna površina mora biti ravna in čista, da s tem preprečite nastanek prask na pokrovu.
 2. Izklopite računalnik (glejte [Izklapljanje vašega računalnika](#)).
- ⚠ **PREVIDNO:** Za izklapljanje omrežnega kabla najprej odklopite kabel iz računalnika in nato iz omrežne naprave.
 3. Odklopite vse telefonske ali omrežne kable iz računalnika.
 4. Odklopite vaš računalnik in vse priključene naprave z električnih vtičnic.
 5. Ko je sistem odklopljen, pritisnite in zadržite gumb za vklop, da s tem ozemljite sistemsko ploščo.
- ⚠ **PREVIDNO:** Preden se dotaknete česar koli znotraj računalnika, se ozemljite z dotikom nebarvane kovinske površine, kot je kovina na zadnji strani računalnika. Med delom se občasno dotaknite nepobarvane kovinske površine, da sprostite statično elektriko, ki lahko škodi notranjim komponentam.

Izklapljanje vašega računalnika


- ⚠ **PREVIDNO:** Preden izklopite računalnik, shranite in zaprite vse odprte datoteke in odidite iz vseh odprtih programov, da se izognete izgubi podatkov.

1. Zaustavite operacijski sistem.
 2. Zagotovite, da so računalnik in vse priključene naprave izklopljene. Če se računalnik in priključene naprave niso samodejno izkjučile pri izklopu operacijskega sistema, pritisnite in štiri sekunde zadržite gumb za vklop.
-

Ko končate delo v notranjosti računalnika

Ko končate s postopki zamenjave, pred vklopom računalnika preverite, ali so zunanje naprave, kartice, kabli itd. priključeni na računalnik..

1. Zamenjajte pokrov računalnika (glejte [Zamenjava pokrova računalnika](#)).
2. Priključite vse telefonske ali omrežne kable v računalnik.

 **PREVIDNO:** Omrežni kabel priključite tako, da najprej priključite kabel na omrežno napravo in nato v računalnik.

3. Računalnik in vse priključene naprave priključite v električne vtičnice.
 4. Vklonite računalnik.
 5. Potrdite pravilno delovanje računalnika z zagonom programa za diagnostiko Dell Diagnostics (glejte [Diagnostika Dell](#)).
-

[Nazaj na vsebino](#)

Dell™ OptiPlex™ 760 Priročnik za servisiranje

Namizni računalnik






O vašem računalniku

[Znotraj računalnika](#)
[Nastavitve sistema](#)
[Napredne možnosti](#)
[Odpravljanje težav](#)
[Kako do pomoči](#)
[Slovar](#)

Odstranjevanje in zamenjava delov

[Poseganje v računalnik](#)
[Odstranjevanje pokrova računalnika](#)
[Stikalo za vstavljanje ohišja](#)
[Kartice](#)
[Pogoni](#)
[Sklop hladilnika](#)
[Procesor](#)
[Sistemski ventilator](#)
[V/I plošča](#)
[Napajalnik](#)
[Zvočniki](#)
[Pomnilnik](#)
[Baterija](#)
[Sistemski plošča](#)
[Zamenjava pokrova računalnika](#)

Opombe, previdnostni ukrepi in opozorila

-  **OPOMBA:** OPOMBA označuje pomembne informacije, ki vam pomagajo bolje izkoristiti računalnik.
-  **SVARILLO:** SVARILLO označuje, da v primeru neupoštevanja obstaja potencialna nevarnost poškodb strojne opreme ali izgube podatkov.
-  **OPOZORILO:** OPOZORILO označuje možnost poškodb lastnine, osebnih poškodb ali smrti.

Če ste kupili računalnik DELL™ n Series, lahko vse sklice na operacijske sisteme Microsoft® Windows® v tem dokumentu prežete.

Informacije v tem dokumentu se lahko spremenijo brez predhodnega obvestila.
©2008-2009 Dell Inc. Vse pravice pridržane.

Vsakršno reproduciranje brez pisnega dovoljenja družbe Dell Inc. je strogo prepovedano.

Blagovne znamke, ki so uporabljene v tem besedilu: *Dell*, logotip *DELL*, *OptiPlex*, *TravelLite*, *OpenManage* in *StrikeZone* so blagovne znamke Dell Inc.; *Intel* in *SpeedStep* so registrirane blagovne znamke Intel Corporation v ZDA in v drugih državah; *Microsoft*, *Windows*, *Windows Vista*, in *gumb za zagon Windows Start* so bodisi registrirane blagovne znamke ali blagovne znamke Microsoft Corporation v Združenih državah in/ali v ostalih državah; *CompuTrace* je registrirana blagovna znamka Absolute Software Corp.; *Citrix* je registrirana blagovna znamka Citrix Systems, Inc. in/ali ene od njenih podružnic ter so lahko registrirane pri patentnem uradu Združenih državah (United States Patent and Trademark Office) in v ostalih državah.; *Bluetooth* je blagovna znamka in lasti Bluetooth SIG, Inc., družba Dell Inc. pa jo uporablja pod licenco; *ENERGY STAR* je registrirana blagovna znamka ZDA. Agencija za zaščito okolja. Družba Dell Inc. je kot partner pobude ENERGY STAR ugotovila, da ta izdelek ustreza priporočilom ENERGY STAR za energetsko učinkovitost.

Modeli: DCTR, DCNE, DCSM, in DCCY

Februar 2009 Rev. A01

[Nazaj na stran z vsebino](#)

[Nazaj na vsebino](#)

Kartice

Dell™ OptiPlex™ 760 - priročnik za servisiranje

⚠ OPOZORILO: Pred posegom v notranjost računalnika preberite varnostne informacije, ki so priložene računalniku. Za dodatne informacije o varnem delu obiščite domačo stran za skladnost s predpisi na naslovu www.dell.com/regulatory_compliance.

⚠ PREVIDNO: Da preprečite poškodbo komponent v računalniku zaradi statične elektrike, razelektrite svoje telo, preden se boste dotaknili katerekoli elektronske komponente računalnika. To naredite tako, da se dotaknete nebarvane kovinske površine na ohišju računalnika.

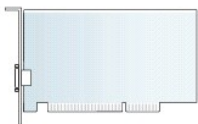
⚠ PREVIDNO: Namestitev polnil prek praznih odprtin za kartico je nujna za ohranitev certifikata FCC za računalnik. Nosilci preprečujejo vstop prahu in umazanije v računalnik in vzdržujejo zračni tok v računalniku, ki vaš računalnik hladi.

Vaš Dell™ računalnik ima na sistemski plošči nameščene sledeče priključke za PCI in PCI Express kartice:

- 1 Dva priključka za nizko profilne PCI kartice
- 1 En priključek za nizko profilno PCI Express x16 kartico

🔍 OPOMBA: Vaš Dell računalnik vključuje samo priključke za PCI in PCI Express kartico.. ISA kartice nimajo podpore.

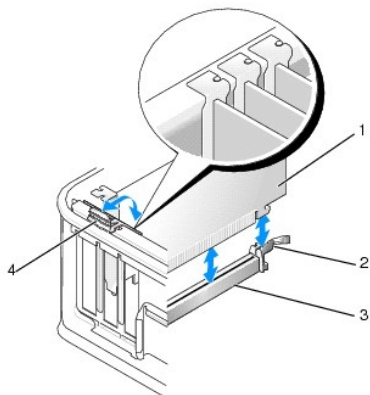
PCI kartice



Namestitev PCI kartice

Če boste PCI kartico odstranili, morate iz operacijskega sistema odstraniti tudi trenutni gonilnik za kartico. Za informacije glejte dokumentacijo, ki je priložena kartici.

1. Sledite postopkom v [Poseganje v računalnik](#).
2. Odstranite pokrov računalnika (oglejte si [Odstranjevanje pokrova računalnika](#)).
3. Počasi dvignite sprostitveni jeziček na zadrževalnem zapahu za kartico navzgor.




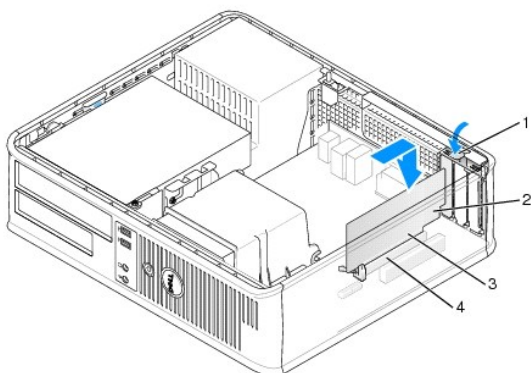
1	kartica	2	zaskočni zapah
3	priključek sistemske plošče	4	sprostitveni jeziček

4. Če nameščate kartico v prazen priključek za kartico na sistemski plošči, odstranite polnilo za ustvaritev odprtine za režo kartice na zadnji strani računalnika. Nato nadaljujte z [korak 6](#).


5. Če nameščate kartico, ki bo zamenjala kartico, ki je že nameščena v računalniku, najprej odstranite nameščeno kartico (glejte [Odstranjevanje PCI kartice](#)).

6. Pripravite kartico za namestitev.

 **OPOMBA:** Za informacije o konfiguraciji kartice, vzpostavitvi notranjih povezav, ali za druge prilagoditve računalnika, glejte dokumentacijo, ki je priložena kartici.

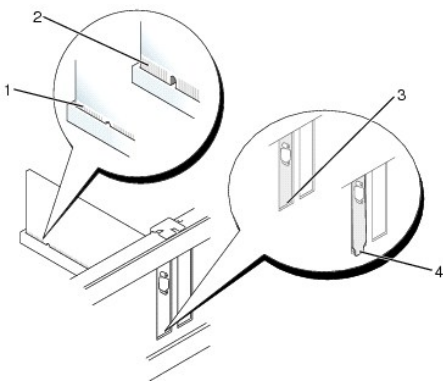


1 sprostitveni jeziček na zadrževalnem zapahu kartice	2 kartica
3 priključek na robu kartice	4 priključek za kartico


 **OPOZORILO:** Nekateri omrežni vmesniki samodejno zaženejo računalnik, ko se povežejo z omrežjem. Pred nameščanjem kartic, odklopite računalnik iz električne vtičnice, da s tem preprečite električni udar.

7. Če nameščate kartico PCI Express x16, držite sprostitveni vzvod varnostnega jezička stran od priključka kartice, ko boste nameščali novo kartico v režo priključka.

8. Vstavite kartico v priključek in čvrsto pritisnite navzdol. Uporaba naslednjih slik kot vodilo pri zagotavljanju, da je kartica do konca vstavljena v režo.



1 kartica je vstavljena do konca	2 kartica ni vstavljena do konca
3 polnilo v reži	4 polnilo izven reže

 **OPOMBA:** Če nameščate kartico PCI Express x16, zagotovite, da bo varnostni jeziček na sprostitvenem vzvodu priključka vstavljen v zarezo na sprednji strani kartice.

9. Pazljivo zavrtite sprostitveni jeziček navzdol, da premaknete zadrževalni zapah kartice v položaj za pritrditev kartic.

 **PREVIDNO:** Kable kartic ne napeljite preko ali za karticami. Kabli, napeljeni preko kartic, lahko preprečijo pravilno zapiranje pokrova računalnika ali povzročijo poškodbo opreme.

10. Priključite vse kable, ki morajo biti priključeni na kartico.

11. Zamenjajte pokrov računalnika (glejte [Zamenjava pokrova računalnika](#)), znova priključite računalnik in naprave na električne priključke in jih vklopite.

⚠ PREVIDNO: Omrežni kabel priključite tako, da najprej priključite kabel na omrežno napravo in nato v računalnik.

12. Če ste odstranili zvočno kartico:

- Vstopite v nastavek sistema, izberite **Configuration** → **Miscellaneous Devices**, in spremenite **Audio** nastavek na **Disabled**. (Glejte [Odpiranje sistemskih nastavitvev](#)).
- Na priključke zvočne kartice priključite zunanje avdio naprave. Pazite, da ne priključite zunanje avdio naprave na priključek za mikrofona, zvočnik/slušalke ali vhodne priključke na zadnji strani računalnika.

⚠ PREVIDNO: Če izključite vgrajen omrežni vmesnik, vam AMT ne bo deloval.

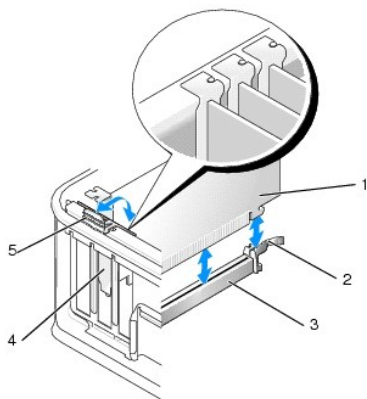
13. Če ste namestili omrežno kartico in želite izklopiti integriran omrežni vmesnik:

- Vstopite v nastavek sistema, izberite **System Configuration** → **Integrated NIC** in spremenite nastavek na **Disabled** (glejte [Odpiranje sistemskih nastavitvev](#)).
- Povežite omrežni kabel s priključki omrežne kartice. Omrežnega kabla ne priključite v priključek integriranega omrežnega vmesnika na zadnji plošči računalnika.

14. Namestite vse gonilnike, ki jih kartica potrebuje, kot je to navedeno v dokumentaciji za kartico.

Odstranjevanje PCI kartice

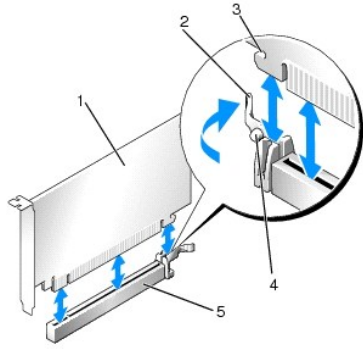
- Sledite postopkom v [Poseganje v računalnik](#).
- Odstranite pokrov računalnika (oglejte si [Odstranjevanje pokrova računalnika](#)).
- Počasi obračajte sprostitveni jeziček na zadrževalnem zapahu kartice.



1	kartica	2	zadrževalni zapah za kartico
3	priključek sistemske plošče	4	vnos kartice
5	sprostitveni jeziček		

4. Če je treba, odklopite kable, priključene na kartico.


5. Če boste zamenjali kartico PCI Express x16, odstranite nameščeno kartico tako, da pazljivo potegneta sprostitveni vzvod, dokler ne sprostite varnostnega jezička iz zareze na kartici.




1	kartica PCI Express x16	2	vzvod za sprostitev
3	varnostna reža (ni na vseh karticah)	4	varnostni jeziček
5	priključek za kartico PCI Express x16		

6. Primite kartico za zgornja robova in jo izvlecite iz priključka.

7. Če boste kartico menjali trajno, v prazno odprtino reže za kartico vstavite polnilo.

 **OPOMBA:** Namestitev polnil prek praznih odprtin za kartico je nujna za ohranitev certifikata FCC za računalnik. Nosilci preprečujejo vstop prahu in umazanije v vaš računalnik in vzdržujejo zračni tok, ki hladi vaš računalnik.

8. Obrnite sprostitveni jeziček navzdol, da vstavite zadrževalni zapah na njegovo mesto.

 **PREVIDNO:** Omrežni kabel priključite tako, da najprej priključite kabel na omrežno napravo in nato v računalnik.

9. Zamenjajte pokrov računalnika (glejte [Zamenjava pokrova računalnika](#)), znova priključite računalnik in naprave na električne priključke in jih vklopite.

10. Odstranite gonilnik kartice. Za informacije glejte dokumentacijo, ki je priložena kartici.

11. Če ste odstranili zvočno kartico:

- Vstopite v nastavitve sistema, izberite **System Configuration** → **Miscellaneous Devices**, in spremenite **Audio** nastavek na **Enabled** (glejte [Odpiranje sistemskih nastavitvev](#)).
- Na priključke zvočne kartice priključite zunanje avdio naprave. Pazite, da ne priključite zunanje avdio naprave na priključek za mikrofonski zvočnik/slušalke ali vhodne priključke na zadnji strani računalnika.

12. Če ste odstranili omrežno kartico in želite vklopiti integriran omrežni vmesnik:

- Vstopite v nastavitve sistema, izberite **System Configuration** → **Integrated NIC** in spremenite nastavek na **Enabled** (glejte [Odpiranje sistemskih nastavitvev](#)).
- Omrežni kabel priključite v vgrajeno ploščo na zadnji strani računalnika.

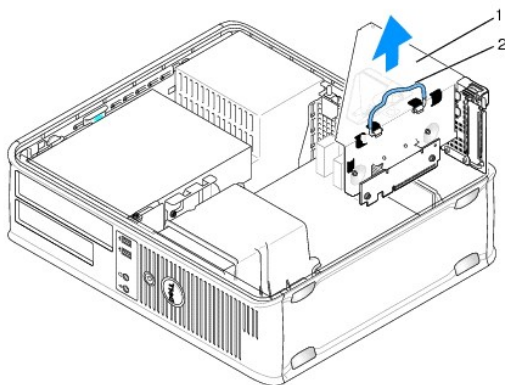
Odstranitev PCI kartice iz dodatnega ohišja za razširitvene kartice

1. Sledite postopkom v [Poseganje v računalnik](#).

2. Odstranite pokrov računalnika (oglejte si [Odstranjevanje pokrova računalnika](#)).


3. Odstranite ohišje za razširitvene kartice:

- Preverite vse kable, priključene na kartice skozi odprtine na zadnji plošči. Odklopite vse kable, ki so enkrat odstranjeni iz računalnika in ne bodo dosegli ohišja za razširitvene kartice.
- Počasi povlecite ročaj in dvignite ohišje za razširitvene kartice gor in stran od računalnika.

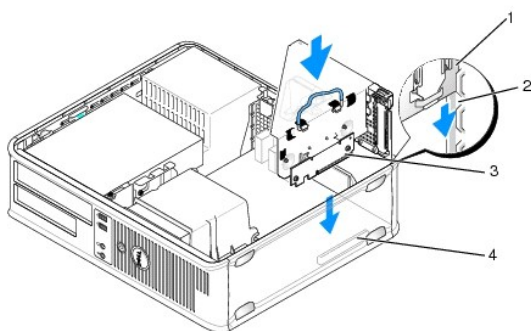


1	ohišje razširitvene kartice	2	ročaj
---	-----------------------------	---	-------

4. Potisnite na jeziček za dvig zadrževalnega zapaha za kartico.
5. Če potrebno, odklopite kable, priključene na kartico.
6. Primate kartico za zgornja robova in jo izvlcite iz priključka.
7. Če boste kartico menjali trajno, v prazno odprtino reže za kartico vstavite polnilo.

 **OPOMBA:** Namestitev polnil prek praznih odprtin za kartico je nujna za ohranitev certifikata FCC za računalnik. Nosilci preprečujejo vstop prahu in umazanije v vaš računalnik in vzdržujejo zračni tok, ki hladi vaš računalnik.

8. Spustite zadrževalni zapah za kartico in jo potisnite na njeno mesto.
9. Zamenjajte ohišje za razširitvene kartice:
 - a. Poravnajte jezičke na strani ohišja za razširitvene kartice z režami na bočni strani računalnika in potisnite ohišje za razširitvene kartice na njegovo mesto.
 - b. Zagotovite, da so razširitvene kartice vstavljene do konca v priključke na sistemski plošči.



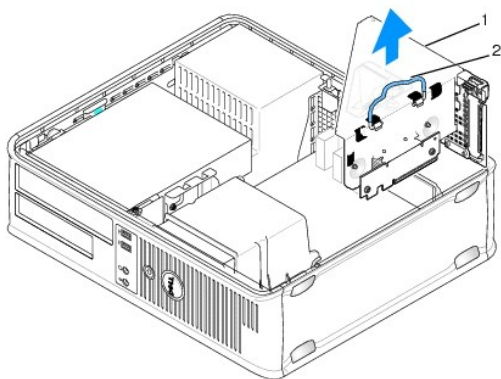
1	ohišje razširitvene kartice	2	reže
3	razširitvene kartice	4	Priključki na sistemski plošči

10. Zamenjajte pokrov računalnika (glejte [Zamenjava pokrova računalnika](#)), znova priključite računalnik in naprave na električne priključke in jih vklopite.
11. Odstranite gonilnik kartice. Za informacije glejte dokumentacijo, ki je priložena kartici.
12. Če ste odstranili zvočno kartico:
 - a. Vstopite v namestitev sistema, izberite **System Configuration** → **Miscellaneous Devices**, in spremenite **Audio** namestitev na **Enabled**. (Glejte [Odpiranje sistemskih nastavitev](#)).
 - b. Na priključke zvočne kartice priključite zunanje avdio naprave. Pazite, da ne priključite zunanje avdio naprave na priključek za mikrofonski zvočnik/slušalke ali vhodne priključke na zadnji strani računalnika.

13. Če ste odstranili omrežno kartico in želite vklopiti integriran omrežni vmesnik:
 - a. Vstopite v namestitev sistema, izberite **System Configuration** → **Integrated NIC** in spremenite namestitev na **Enabled**. (Glejte [Odpiranje sistemskih nastavitvev](#)).
 - b. Omrežni kabel priključite v vgrajeno ploščo na zadnji strani računalnika.

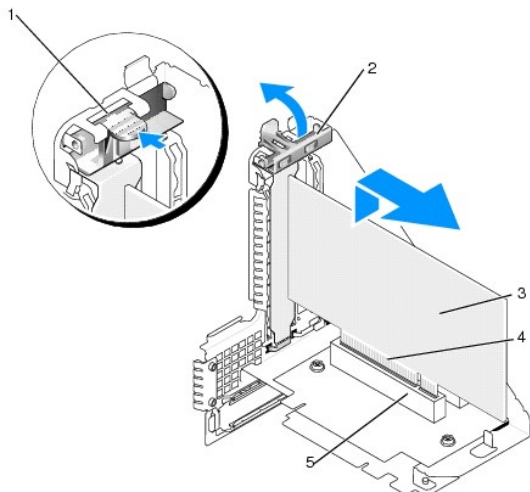
Odstranitev PCI kartice iz dodatnega ohišja za razširitvene kartice

1. Sledite postopkom v [Poseganje v računalnik](#).
2. Odstranite pokrov računalnika (oglejte si [Odstranjevanje pokrova računalnika](#)).
3. Če nameščena, odstranite kartico, ki je nameščena v SLOT2 priključek na sistemski plošči.
4. Odstranite ohišje za razširitvene kartice:
 - a. Preverite vse kable, priključene na kartice skozi odprtine na zadnji plošči. Odklopite vse kable, ki so enkrat odstranjeni iz računalnika in ne bodo dosegli ohišja za razširitvene kartice.
 - b. Počasi povlecite ročaj in dvignite ohišje za razširitvene kartice gor in stran od računalnika.



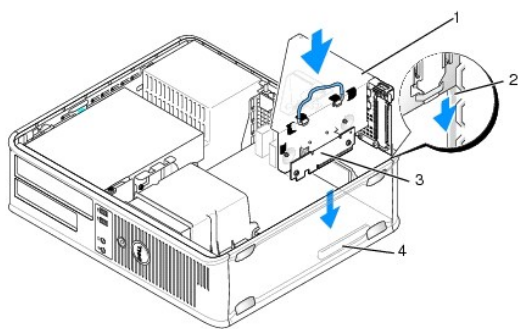
1	ohišje razširitvene kartice	2	ročaj
---	-----------------------------	---	-------

5. Če nameščate novo kartico, odstranite zapolnilni nosilec, da ustvarite režo za kartico.
Če boste zamenjali kartico, ki je že nameščena v računalnik, odstranite kartico. Če je treba, odklopite kable, priključene na kartico. Primite kartico za zgornja robova in jo izvlecite iz priključka.
OPOMBA: Za informacije o konfiguraciji kartice, vzpostavitvi notranjih povezav, ali za druge prilagoditve računalnika, glejte dokumentacijo, ki je priložena kartici.
6. Pripravite novo kartico za namestitev.
OPOZORILO: Nekateri omrežni vmesniki samodejno zaženejo računalnik, ko se povežejo z omrežjem. Pred nameščanjem kartic, odklopite računalnik iz električne vtičnice, da s tem preprečite električni udar.
7. Potisnite na sprostivni jeziček za dvig zadrževalnega zapaha za kartico.



1	spustitveni jeziček	2	zadrževalni zapah za kartico
3	kartica	4	priključek na robu kartice
5	priključek za kartico		

8. Vstavite kartico trdno v priključek za kartice v ohišju za razširitvene kartice.
9. Spustite zadrževalni zapah za kartico na mesto in pritrdite kartico (kartice) v računalnik.
10. Namestite ohišje za razširitvene kartice:
 - a. Poravnajte jezičke na strani ohišja za razširitvene kartice z režami na bočni strani računalnika in potisnite ohišje za razširitvene kartice na njegovo mesto.
 - b. Zagotovite, da so razširitvene kartice vstavljene do konca v priključke na sistemski plošči.



1	ohišje razširitvene kartice	2	reže
3	razširitvene kartice	4	Priključki na sistemski plošči

11. Ponovno vključite kable, ki ste jih odstranili v [korak 4](#).
12. Priključite vse kable, ki morajo biti priključeni na kartico.

⚠ PREVIDNO: Kable kartic ne napeljte preko ali za karticami. Kabli, napeljeni preko kartic, lahko preprečijo pravilno zapiranje pokrova računalnika ali povzročijo poškodbo opreme.

13. Zamenjajte pokrov računalnika (glejte [Zamenjava pokrova računalnika](#)), znova priključite računalnik in naprave na električne priključke in jih vklopite.
14. Če ste namestili zvočno kartico:
 - a. Vstopite v nastavitve sistema, izberite **System Configuration** → **Miscellaneous Devices**, in spremenite **Audio** nastitev na **Disabled** (glejte [Odpiranje sistemskih nastavitvev](#)).

- b. Na priključke zvočne kartice priključite zunanje avdio naprave. Pazite, da ne priključite zunanje avdio naprave na priključek za mikrofona, zvočnik/slušalke ali vhodne priključke na zadnji strani računalnika.
15. Če ste namestili omrežno kartico in želite izklopiti integriran omrežni vmesnik:
 - a. Vstopite v namestitev sistema, izberite **System Configuration** → **Integrated NIC** in spremenite namestitev na **Disabled**. (Glejte [Odpiranje sistemskih nastavitvev](#)).
 - b. Povežite omrežni kabel s priključki omrežne kartice. Omrežnega kabla ne priključite v priključek integriranega omrežnega vmesnika na zadnji plošči računalnika.

⚠ **PREVIDNO:** Če izključite vgrajen omrežni vmesnik, vam AMT ne bo deloval.

16. Namestite vse gonilnike, ki jih kartica potrebuje, kot je to navedeno v dokumentaciji za kartico.

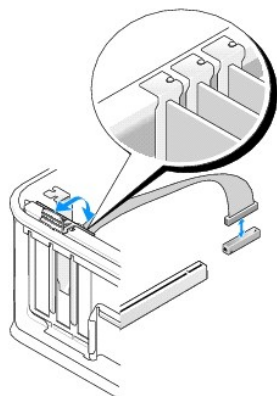
Kabel za serijski vmesnik PS/2

⚠ **OPOZORILO:** Pred posegom v notranjost računalnika preberite varnostne informacije, ki so priložene računalniku. Za dodatne informacije o varnem delu obiščite domačo stran za skladnost s predpisi na naslovu www.dell.com/regulatory_compliance.

⚠ **PREVIDNO:** Da preprečite poškodbo komponent v računalniku zaradi statične elektrike, razelektrite svoje telo, preden se boste dotaknili katerekoli elektronske komponente računalnika. To naredite z dotikom nebarvane kovinske površine na ohišju računalnika.

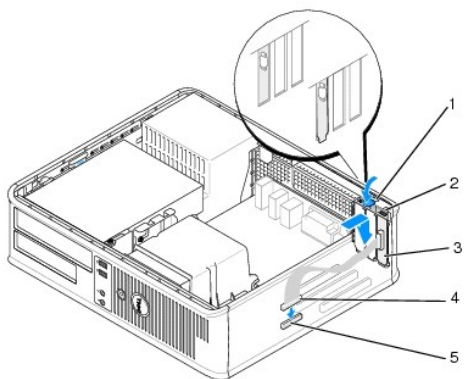
Namestitev PS/2 priključka serijskih vrat

1. Sledite postopkom v [Poseganje v računalnik](#).
2. Odstranite pokrov računalnika (oglejte si [Odstranjevanje pokrova računalnika](#)).
3. Počasi potisnite sprostitveni jeziček na zadrževalnem zapahu kartice na notranji strani in pokrov zapaha se odpre. Odprite zapah, dokler se ne zaskoči v položaj "odprto".
4. Odstranite zapolnilni nosilec (če je nameščen).
- 🔍 **OPOMBA:** Za informacije o konfiguraciji kartice, vzpostavitvi notranjih povezav, ali za druge prilagoditve računalnika, glejte dokumentacijo, ki je priložena kartici.
5. Poravnajte PS/2 priključek serijskih vrat v reže in močno pritisnite navzdol. Preverite ali je kartica pravilno nameščena v režo.



6. Preden zaprete zadrževalni mehanizem kartice, zagotovite, da:
 1. Zgornji deli vseh kartic in polnila sovpadajo s palico za poravnavo.
 1. Je zarez na vrhu kartice ali polnila nameščena na poravnalnem vodilu.
7. Pritrdite kartico (kartice) tako, da zaprete pritrdilni zapah in ga namestite na njegovo mesto.

△ **PREVIDNO:** Kablov kartic ne speljite nad karticami. Kabli, napeljani preko kartic, lahko preprečijo pravilno zapiranje pokrova računalnika ali povzročijo poškodbo opreme.



1	sprostivni jeziček	2	zapah za pritrditev vmesnika
3	nosilec vmesnika za serijska vrata PS/2	4	konektor priključka serijskih vrat
5	konektor priključka serijskih vrat na sistemsko ploščo (SERIAL2)		

8. Priključite kabel vmesnika na priključek PS/2 vmesnik za serijska vrata (SERIAL2) na sistemski plošči (glejte [Matična plošča Komponente](#)).

🔍 **OPOMBA:** Za informacije o kablskih povezavah si oglejte dokumentacijo o PS/2 priključku serijskih vrat.

9. Zamenjajte pokrov računalnika (glejte [Zamenjava pokrova računalnika](#)).

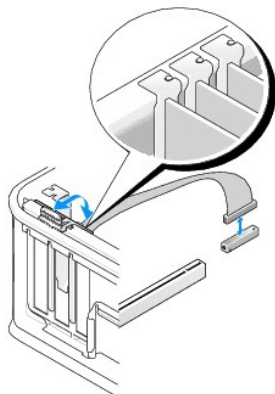
Odstranitev PS/2 priključka serijskih vrat

1. Sledite postopkom v [Poseganje v računalnik](#).

2. Odstranite pokrov računalnika (oglejte si [Odstranjevanje pokrova računalnika](#)).

3. Počasi potisnite sprostitveni jeziček na zadrževalnem zapahu kartice na notranji strani in pokrov zapaha se odpre. Odprite zapah, dokler se ne zaskoči v položaj "odprto".

4. Odklopite kabel za serijska vrata PS/2 iz sistemske plošče (glejte [Matična plošča Komponente](#)).



5. Izvlecite okvir priključka za serijska vrata PS/2 iz njegove reže.

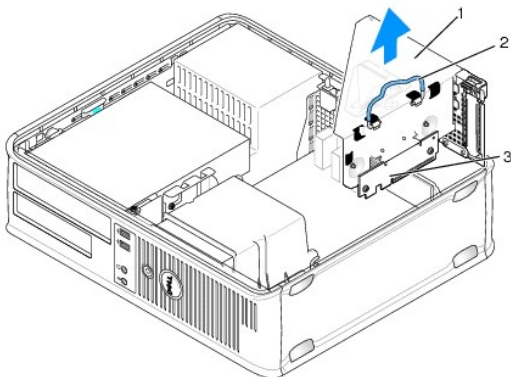
6. Če boste kartico odstranili za vedno, v prazno odprtino za kartico vstavite zapolnilni nosilec.

OPOMBA: Namestitev polnil prek praznih odprtín za kartico je nujna za ohranitev certifikata FCC za računalnik. Nosilci preprečujejo vstop prahu in umazanije v vaš računalnik in vzdržujejo zračni tok, ki hladi vaš računalnik.

7. Preden zaprete zadrževalni mehanizem kartice, zagotovite, da:
 1. Zgornji deli vseh kartic in polnila sovpadajo s palico za poravnavo.
 1. Je zareza na vrhu kartice ali polnila nameščena na poravnalnem vodilu.
8. Pritrdite kartico (kartice) tako, da zaprete zadrževalni zapah in ga vstavite na njegovo mesto.
9. Zamenjajte pokrov računalnika (glejte [Zamenjava pokrova računalnika](#)).

Namestitev PS/2 priključka serijskih vrat v ohišju razširitvene kartice

1. Sledite postopkom v [Poseganje v računalnik](#).
2. Odstranite pokrov računalnika (oglejte si [Odstranjevanje pokrova računalnika](#)).
3. Odstranite ohišje za razširitvene kartice:
 - a. Preverite vse kable, priključene na kartice skozi odprtine na zadnji plošči. Odklopite vse kable, ki so enkrat odstranjeni iz računalnika in ne bodo dosegli ohišja za razširitvene kartice.
 - b. Zavrtite ročaj ohišja razširitvene kartice in ga pazljivo potegnite za ročaj, da dvignete ohišje razširitvene kartice gor in stran od računalnika.



1	ohišje razširitvene kartice	2	ročaj
3	razširitvene kartice (2)		

4. Počasi potisnite sprostitveni jeziček na zadrževalnem zapahu kartice na notranji strani in pokrov zapaha se odpre. Odprite zapah, dokler se ne zaskoči v položaj "odprto".
5. Če nameščate nov PS/2 priključek serijskih vrat, odstranite zapolnilni nosilec, da ustvarite odprtino za režo za kartico.
6. Če menjate PS/2 priključek, ki je že nameščen na računalniku, odstranite priključek.
7. Če je treba, odklopite kable, priključene na kartico.

⚠ OPOZORILO: Pred nameščanjem kartic, odklopite računalnik iz električne omrežne vtičnice, da s tem preprečite električni udar.

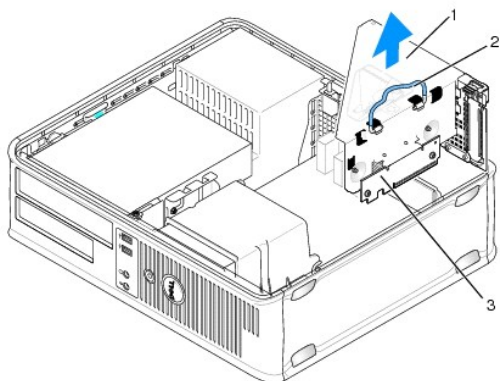
8. Poravnajte PS/2 priključek serijskih vrat v reže in močno pritisnite navzdol. Preverite ali je kartica pravilno nameščena v režo.
9. Preden zaprete zadrževalni mehanizem kartice, zagotovite, da:
 1. Zgornji deli vseh kartic in polnila sovpadajo s palico za poravnavo.
 1. Je zareza na vrhu kartice ali polnila nameščena na poravnalnem vodilu.
10. Pritrdite kartico (kartice) tako, da zaprete pritrdilni zapah in ga namestite na njegovo mesto.

PREVIDNO: Kablov kartic ne speljite nad karticami. Kabli, napeljeni preko kartic, lahko preprečijo pravilno zapiranje pokrova računalnika ali povzročijo poškodbo opreme.

11. Priključite kabel vmesnika na priključek PS/2 vmesnika za serijska vrata (PS2/SERIAL2) na sistemski plošči (glejte [Matična plošča Komponente](#)).
12. Namestite ohišje za razširitvene kartice:
 - a. Poravnajte jezičke na strani ohišja za razširitvene kartice z režami na bočni strani računalnika.
 - b. Zagotovite, da so priključki razširitvene kartice vstavljeni do konca v priključke na sistemski plošči.
 - c. Zavrtite ohišje za razširitvene kartice v položaj navzdol.
13. Priključite vse odklopljene kable.
14. Zamenjajte pokrov računalnika (glejte [Zamenjava pokrova računalnika](#)).
15. Namestite pogone, ki so zahtevani za PS/2 priključek serijskih vrat.

Namestitev PS/2 priključka serijskih vrat v ohišju razširitvene kartice

1. Sledite postopkom v [Poseganje v računalnik](#).
2. Odstranite pokrov računalnika (oglejte si [Odstranjevanje pokrova računalnika](#)).
3. Odstranite ohišje za razširitvene kartice:
 - a. Preverite vse kable, priključene na kartice skozi odprtine na zadnji plošči. Odklopite vse kable, ki so enkrat odstranjeni iz računalnika in ne bodo dosegli ohišja za razširitvene kartice.
 - b. Zavrtite ročaj ohišja razširitvene kartice in ga pazljivo potegnite, da dvignete ohišje razširitvene kartice gor in stran od računalnika.



1	ohišje razširitvene kartice	2	ročaj
3	razširitvene kartice (2)		

4. Počasi potisnite sprostivni jeziček na zadrževalnem zapahu kartice na notranji strani in pokrov zapaha se odpre. Odprite zapah, dokler se ne zaskoči v položaj "odprto".
5. Odklopite kabel za serijska vrata PS/2 iz sistemske plošče (glejte [Matična plošča Komponente](#)).
6. Primate PS/2 okvir priključka serijskih vrat za zgornja robova in jo izvlecite iz priključka.
7. Če boste kartico odstranili za vedno, v prazno odprtino za kartico vstavite zapolnilni nosilec.
OPOMBA: Namestitev polnil prek praznih odprtin za kartico je nujna za ohranitev certifikata FCC za računalnik. Polnila prav tako ščitijo vaš računalnik pred prahom in umazanijo.
8. Preden zaprete zadrževalni mehanizem kartice, zagotovite, da:
 - 1 Zgornji deli vseh kartic in polnila sovpadajo s palico za poravnavo.
 - 1 Je zareza na vrhu kartice ali polnila nameščena na poravnalnem vodilu.
9. Pritrdite kartico (kartice) tako, da zaprete pritrdilni zapah in ga namestite na njegovo mesto.

10. Namestite ohišje za razširitvene kartice:
 - a. Poravnajte jezičke na strani ohišja za razširitvene kartice z režami na bočni strani računalnika in potisnite ohišje za razširitvene kartice na njegovo mesto.
 - b. Zagotovite, da so priključki razširitvene kartice vstavljeni do konca v priključke na sistemski plošči.
 - c. Zavrtite ohišje za razširitvene kartice v položaj navzdol.
 11. Zamenjajte pokrov računalnika (glejte [Zamenjava pokrova računalnika](#)).
 12. Odstranite pogon priključka. Za informacije glejte dokumentacijo, ki je priložena kartici.
-

[Nazaj na vsebino](#)

[Nazaj na vsebino](#)

Procesor

Dell™ OptiPlex™ 760 - priročnik za servisiranje

⚠ OPOZORILO: Pred posegom v notranjost računalnika preberite varnostne informacije, ki so priložene računalniku. Za dodatne informacije o varnem delu obiškajte domačo stran za skladnost s predpisi na naslovu www.dell.com/regulatory_compliance.

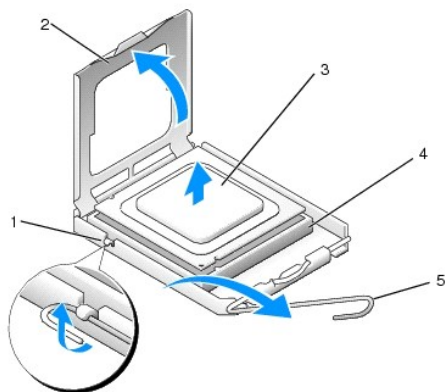
⚠ PREVIDNO: Da preprečite poškodbo komponent v računalniku zaradi statične elektrike, razelektrite svoje telo, preden se boste dotaknili katerekoli elektronske komponente računalnika. To naredite tako, da se dotaknete nebarvane kovinske površine na ohišju računalnika.

Odstranjevanje procesorja

1. Sledite postopkom v [Poseganje v računalnik](#).
2. Odstranite pokrov računalnika (oglejte si [Odstranjevanje pokrova računalnika](#)).
3. Odstranite sklop toplotnega odvoda za procesor (glejte [Odstranjevanje sklopa toplotnega odvoda](#)).

⚠ PREVIDNO: Pri zamenjavi procesorja ponovno uporabite prvotni sklop hladilnika razen, če novi procesor potrebuje novi sklop hladilnika.

4. Odprite pokrov procesorja, tako da potisnete ročico za sprostitev izpod sredine pokrova zapaha na reži. Potem potegnite ročico nazaj, da sprostite procesor.



1	osrednji zapah pokrova	2	pokrov procesorja
3	procesor	4	reža
5	vzvod za sprostitev		

⚠ PREVIDNO: Pri zamenjavi procesorja se ne dotikajte nožic znotraj podnožja in pazite, da na nožice v podnožju ne padejo predmeti.

5. Počasi odstranite procesor iz reže.

Sprostitveni vzvod pustite razširjen v sprostitvenem položaju, da s tem pripravite podnožje za novi procesor.

Namestitev procesorja

⚠ PREVIDNO: Ozemljite se z dotikom nepobarvane kovinske površine na hrbtni strani računalnika.

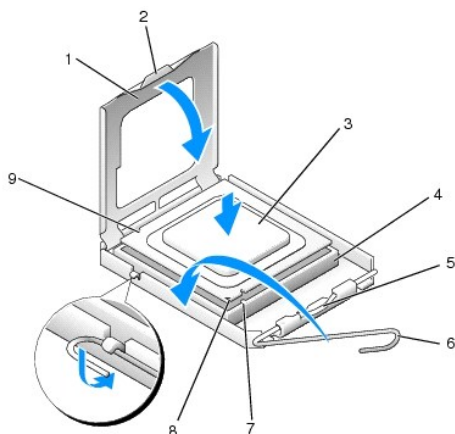
⚠ PREVIDNO: Pri zamenjavi procesorja se ne dotikajte nožic znotraj podnožja in pazite, da na nožice v podnožju ne padejo predmeti.

1. Sledite postopkom v [Poseganje v računalnik](#).

2. Odstranite pokrov računalnika (oglejte si [Odstranjevanje pokrova računalnika](#)).
3. Nov procesor vzemite iz embalaže in pri tem pazite, da se ne dotaknete spodnje strani procesorja.

⚠ PREVIDNO: Procesor morate pravilno namestiti v podnožje, da pri zagonu računalnika ne povzročite trajne poškodbe procesorja in računalnika.

4. Če sprostitvena ročica na vtičnici ni povsem razširjena, jo prestavite v ta položaj.
5. Usmerite sprednji in zadnji zarezi za poravnavo na procesorju s sprednjo in zadnjo zarezo za poravnavo na podnožju.
6. Poravnajte robove nožice 1 procesorja in podnožja.



1	pokrov procesorja	2	jeziček
3	procesor	4	podnožje za procesor
5	osrednji zapah pokrova	6	vzvod za sprostitvev
7	sprednja zareza za poravnavo	8	vtičnica in kazalec pin-1
9	zadnja zareza za poravnavo		

⚠ PREVIDNO: Zagotovite pravilno poravnavo procesorja s podnožjem in pri nameščanju procesorja ne uporabite prekomerne sile, da s tem ne povzročite škode.

7. Procesor pazljivo položite v vtičnico in preverite pravilen položaj namestitve.
8. Ko je procesor pravilno nameščen v vtičnico, zaprite pokrov procesorja.
Jeziček na pokrovu procesorja mora biti nameščen pod osrednjim zapahom na vtičnici.
9. Pomaknite sprostitveni vzvod podnožja nazaj proti podnožju, da se ta zaskoči na svoje mesto in s tem zavaruje procesor.
10. Obrišite termalno pasto z dna hladilnika.

⚠ PREVIDNO: Zagotovite nanos nove termalne paste. Nova termalna pasta je kritičnega pomena za zagotovitev ustrezne termalne vezi, ki je potrebna za optimalno delovanje procesorja.

11. Na vrh procesorja nanesite novo termalno pasto.
12. Namesitite sklop toplotnega odvoda za procesor (glejte [Namestitvev sklopa toplotnega odvoda](#)).
13. Zamenjajte pokrov računalnika (glejte [Zamenjava pokrova računalnika](#)).

[Nazaj na vsebino](#)

Stikalo za vsiljevanje ohišja

Dell™ OptiPlex™ 760 - priročnik za servisiranje

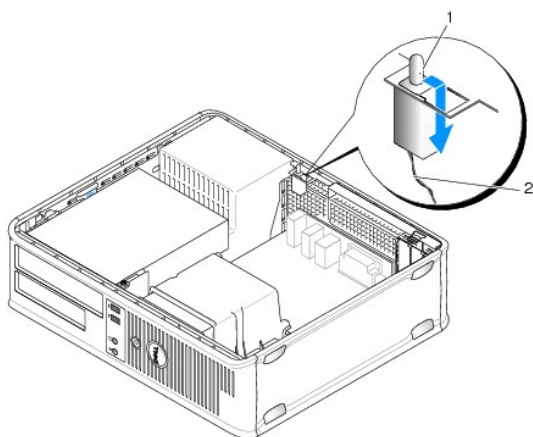
⚠ OPOZORILO: Pred posegom v notranjost računalnika preberite varnostne informacije, ki so priložene računalniku. Za dodatne informacije o varnem delu obiščite domačo stran za skladnost s predpisi na naslovu www.dell.com/regulatory_compliance.

🔍 OPOMBA: Stikalo za vsiljevanje ohišja je standard na računalnikih z dejavnikom izjemno majhnih oblik, toda je dodatna možnost na mini stolpih, namizjih in računalnikih z dejavnikom izjemno majhnih oblik; lahko je prisoten na vašem računalniku.

Odstranitev stikala za vsiljevanje ohišja

1. Sledite postopkom v [Poseganje v računalnik](#).
2. Odstranite pokrov računalnika (oglejte si [Odstranjevanje pokrova računalnika](#)).
3. Pritisnite sprostitveni mehanizem kablskega priključka stikala za vsiljevanje ohišja in potegnite priključek kabla za odklop kabel stikala za vsiljevanje ohišja iz sistemske plošče.
4. Odklopite kabel stikala za vsiljevanje ohišja iz njegove reže v kovinskem okvirju in nato potisnite navzdol kvadratno režo v okvirju za odstranitev stikala in njegovega povezanega kabla na računalnik.

🔍 OPOMBA: Ko boste potisnili vtič iz reže, boste začutili malce upora.



1 stikalo za vsiljevanje ohišja	2 kabel stikala za vsiljevanje ohišja
---------------------------------	---------------------------------------

Zamenjava stikala za vsiljevanje ohišja

1. Nežno vstavite stikalo izpod kovinskega okvirja v kvadratno režo v okvirju in nato potisnite stikalo za vsiljevanje ohišja v svojo režo dokler se ne pripne na mesto.
2. Priključite kabel nazaj na sistemsko ploščo.
3. Ponovno namestite pokrov računalnika (glejte [Zamenjava pokrova računalnika](#)).


Ponovna namestitev detektorja za vsiljevanje ohišja.

1. Vključite (ali ponovno zaženite) računalnik.
2. Ko se pojavi logotip DELL™, nemudoma pritisnite <F12>.

Če čakate predolgo in se pojavi logotip operacijskega sistema, počakajte, dokler ne vidite namizja Microsoft® Windows®. Nato zaustavite računalnik in poskusite znova.

3. Izberite **System Setup**.

4. Izberite **Security** → **Chassis Intrusion** in nato izberite možnost **Clear Intrusion Warning** za ponastavitev detektorja za vsiljevanje ohišja. Spremenite nastavitve v **On**, **On-Silent**, ali **Disabled**.

 **OPOMBA:** Privzeta nastavitve je **On-Silent**.

5. Shranite vaše BIOS nastavitve in zaprite namestitev sistema.

[Nazaj na vsebino](#)

[Nazaj na vsebino](#)

Pogoni

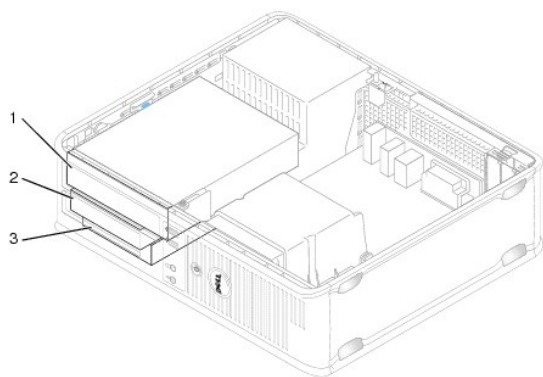
Dell™ OptiPlex™ 760 - priročnik za servisiranje

Vaš računalnik podpira:

- 1 Trdi disk Serial ATA (SATA)
- 1 3.5-inčno ležišče za pogon (za podporo disketnega pogona ali bralnika pomnilniških kartic)
- 1 Optični pogon SATA

OPOMBA: Zaradi omejenega števila ležišč za pogon in krmilnikov na tem računalniku, ne boste mogli priključiti vseh podpornih naprav naenkrat.

OPOMBA: Če boste upravljali z vašim računalnikom brez optičnega pogona ali nameščene 3.5 inčne naprave (disketnega pogona ali bralnika pomnilniških kartic), se mora na mesto pogona vnesti ustrezno ležišče za pogon. Če potrebujete vnos ležišča za pogon, se obrnite na Dell.



1	optični pogon	2	disketni pogon
3	trdi disk		

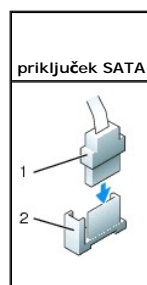
Navodila za namestitev splošnega pogona

SATA priključki na sistemski plošči so označeni SATA0 in SATA1. Trdi disk mora biti povezan z najnižje oštevilčenimi SATA priključki. Vse ostale SATA naprave (kot je optični pogon) morajo biti povezane na preostale višje oštevilčene SATA priključke, kot je tisti, na katerega je povezan trdi disk. Na primer, če imate SATA trdi disk in SATA optični pogon, povežite trdi disk na SATA0 priključek in SATA optični pogon na SATA1 priključek (glej [Matična plošča Komponente](#) za lokacijo SATA priključkov na sistemski plošči).

Priključitev kablov za pogone

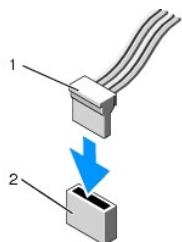
Pri nameščanju pogona morate na hrbtno stran pogona priključiti dva kabla - napajalni kabel in kabel za podatkovni vmesnik.

Priključki za podatkovni vmesnik



1	kabelski priključek za podatkovni vmesnik
2	priključek za podatkovni vmesnik

Priključki za napajalni kabel

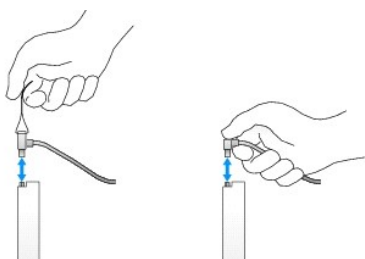


1	napajalni kabel	2	priključek za napajanje
---	-----------------	---	-------------------------

Priključitev in odklop kablov za pogon

Kadar odstranjujete kabel s potegnim jezičkom, primite barvni potegni jeziček in potegnite, dokler se priključek ne odklopi.

Kadar kabel priključujete ali odstranjujete brez potegnega jezička, primite kabel s črnim priključkom na vsakem koncu.



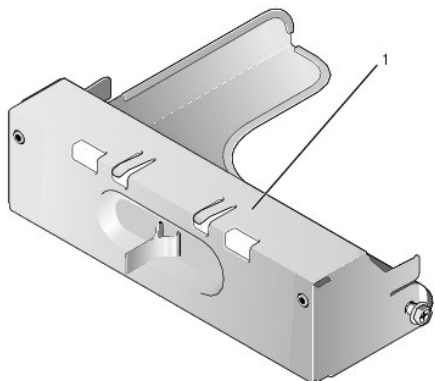
Reže za pogon

Vaš računalnik ima nameščene plastične reže, z vijaki z nastavkom in kovinsko režo.

Odstranitev rež za pogon

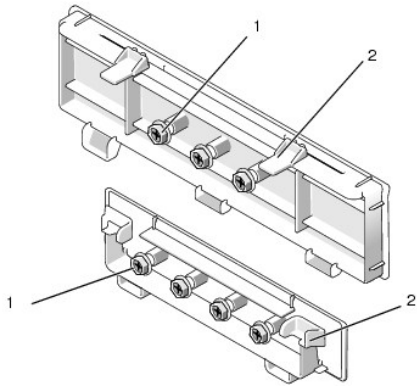
Če nameščate nov pogon:

1. Sledite postopkom v [Poseganje v računalnik](#).
2. Odstranite pokrov računalnika (oglejte si [Odstranjevanje pokrova računalnika](#)).
3. Dvignite zapah za sprostitev pogona.
4. Potisnite kovinski okvir proti zadnjemu delu računalnika in ga dvignite.



1 kovinska reža

5. Pritisnite sprostitveni jeziček na plastični reži in pritisnite od zadaj z a odstranitev.



1 vijaki z nastavkom 2 plastična reža za pogon

Zamenjava rež za pogon

Če odstranjujete pogon in potrebujete zamenjati reže:

1. Postavite plastično režo nad odprtino in pritisnite jeziček za vnos navzdol, dokler se plastična reža ne zaskoči.
2. Potisnite kovinski okvir proti sprednjemu delu računalnika, dokler ne klikne.
3. Zamenjajte pokrov računalnika (glejte [Zamenjava pokrova računalnika](#)).

Optični pogon

⚠ OPOZORILO: Pred posegom v notranjost računalnika preberite varnostne informacije, ki so priložene računalniku. Za dodatne informacije o varnem delu obiščite domačo stran za skladnost s predpisi na naslovu www.dell.com/regulatory_compliance.

⚠ OPOZORILO: Za zaščito pred električnim udarom, pred odstranitvijo prevleke, računalnik iz električne vtičnice vedno izključite.

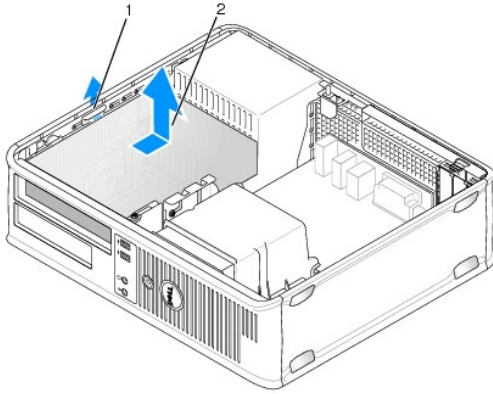
🔧 OPOMBA: Če boste upravljali z vašim računalnikom brez optičnega pogona ali nameščene 3,5 inčne naprave (disketnega pogona ali bralnika pomnilniških kartic), se mora na mesto pogona vnesti ustrezno ležišče za pogon. Če potrebujete vnos ležišča za pogon, se obrnite na Dell. Oglejte si [Odstranitev rež za pogon](#).

Odstranjevanje optičnega pogona

1. Sledite postopkom v [Poseganje v računalnik](#).
2. Odstranite pokrov računalnika (oglejte si [Odstranjevanje pokrova računalnika](#)).

⚠ PREVIDNO: Pogona iz računalnika ne smete izvleči s kabli za pogon. S tem lahko poškodujete kable in priključke kablov.

3. Potegnite zaklep za sprostitvev pogona in potisnite pogon proti zadnjemu delu računalnika. Potem dvignite in odstranite pogon iz računalnika.

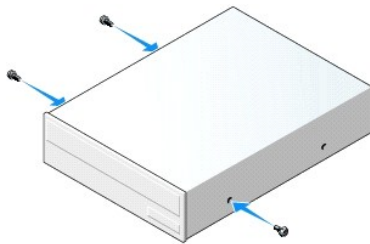


1	zaklep za sprostitev pogona	2	optični pogon
---	-----------------------------	---	---------------

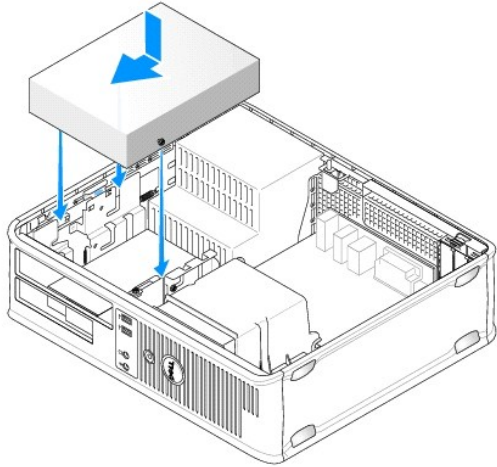
- Odklopite napajalne in podatkovne kable na zadnji strani pogona.
- Če ne menjate optičnega pogona sedaj, namestite režo optičnega pogona tako, da jo spustite v ležišče dokler se ne zaskoči. Če potrebujete vnos ležišča za pogon, se obrnite na Dell.

Namestitev optičnega pogona

- Pogon razpakirajte in pripravite za namestitev. Poglejte v dokumentacijo priloženo pogonu, da preverite, če je pogon konfiguriran za vaš računalnik.
- Sledite postopkom v [Poseganje v računalnik](#).
- Če nameščate *nov pogon*, odstranite reže za pogon in nato odstranite vijake s tremi nastavki (glej [Odstranitev rež za pogon](#)). Če *menjate obstoječi pogon*, sledite postopkom [Odstranjevanje optičnega pogona](#) in odstranite vijake s tremi nastavki iz obstoječega pogona.
- Vstavite vijake s tremi nastavki, na bočne strani novega pogona in jih zategnite.



- Na pogon priključite napajalne in podatkovne kable.
- Poravnajte vijake z nastavkom z vodili za vijake in pogon potisnite v ležišče, dokler ne zaslišite klika.



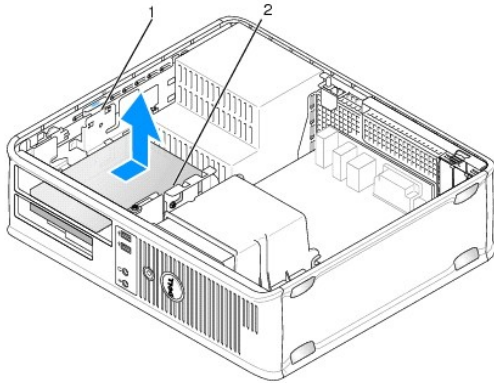
7. Preverite povezave vseh kablov, in jih zložite tako, da omogočajo pretok zraka iz ventilatorja in prezračevalnih odprtin.
8. Zamenjajte pokrov računalnika (glejte [Zamenjava pokrova računalnika](#)).
9. Vstopite v namestitvev sistema in izberite primerno možnost **Pogon za** vklop pogona (glej Vstop v namestitvev sistema).
10. Potrdite pravilno delovanje računalnika z zagonom programa za diagnostiko Dell Diagnostics (glejte [Diagnostika Dell](#)).

Disketni pogon

- ⚠ OPOZORILO:** Pred posegom v notranjost računalnika preberite varnostne informacije, ki so priložene računalniku. Za dodatne informacije o varnem delu obiščite domačo stran za skladnost s predpisi na naslovu www.dell.com/regulatory_compliance.
- ⚠ OPOZORILO:** Za zaščito pred električnim udarom, pred odstranitvijo prevleke, računalnik iz električne vtičnice vedno izključite.
- 🔧 OPOMBA:** Če boste upravljali z vašim računalnikom brez optičnega pogona ali nameščene 3,5 inčne naprave (disketnega pogona ali bralnika pomnilniških kartic), se mora na mesto pogona vnesti ustrezno ležišče za pogon. Če potrebujete vnos ležišča za pogon, se obrnite na Dell.

Odstranitev disketnega pogona

1. Sledite postopkom v [Poseganje v računalnik](#).
 2. Odstranite pokrova računalnika (oglejte si [Odstranjevanje pokrova računalnika](#)).
 - 🔧 OPOMBA:** Ker naslednji koraki ne zahtevajo popolne odstranitve optičnega pogona, ni potrebno odklopiti kabla, ki so priključeni na optični pogon.
 3. Odstranite optični pogon (če obstaja) in ga pazljivo postavite na stran (glejte [Odstranjevanje optičnega pogona](#)).
- ⚠ PREVIDNO:** Pogona ne smete izvleči iz računalnika s potegom za kable pogona. S tem lahko poškodujete kable in priključke kablov.
4. Potegnite zaklep za sprostitvev pogona in potisnite pogon proti zadnjemu delu računalnika. Potem dvignite in odstranite pogon iz računalnika.

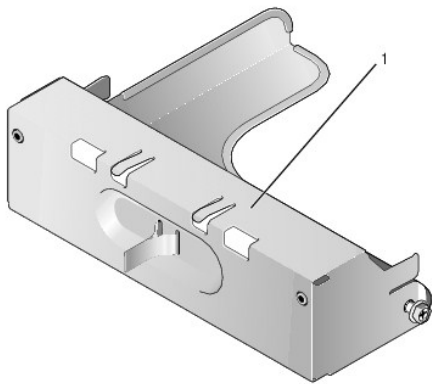


1 zapaž za sprostitvev pogona 2 disketni pogon

5. S hrbtne strani disketnega pogona odklopite napajalni in podatkovni kabel.
6. Če ne menjate disketnega pogona ali bralnika pomnilniških kartic, namestite reže disketnega pogona (glej [Zamenjava rež za pogon](#)). Če potrebujete vnos ležišča za pogon, se obrnite na Dell.

Namestitev disketnega pogona

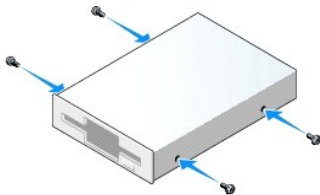
1. Če nameščate nov disketni pogon:
 - a. Odstranite okvir pogonov (glejte [Odstranitev rež za pogon](#)).
 - b. Potegnite za odstranitev disketnega pogona, ki mora biti nameščeno v ležišče za pogon.
 - c. Odstranite vijake z štirimi nastavki iz vstavka plošče za pogone.



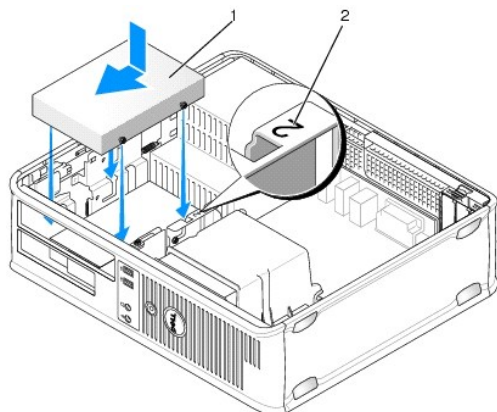
1 reža pogona

2. Če menjate obstoječi disketni pogon:

Odstranite vijake s štirimi nastavki iz obstoječega pogona ali bralnika pomnilniških kartic.
3. Vstavite vijake s tremi nastavki, na bočne strani novega pogona in jih zategnite.



- Na disketni pogon priključite napajalne in podatkovne kable.
- Poravnajte vijake z nastavkom z vodili za vijake in pogon potisnite v ležišče, dokler ne zaslišite klika.



1	napajalni kabel	2	številka za preveritev reže
---	-----------------	---	-----------------------------

- Zamenjajte optični pogon (glejte [Optični pogon](#)).
- Preverite povezave vseh kablov in jih zložite tako, da omogočajo pretoka zraka iz ventilatorja in prezračevalnih odprtin.
- Zamenjajte pokrov računalnika (glejte [Zamenjava pokrova računalnika](#)).
- Vstopite v namesitev sistema in nastavitev možnost **Diskette Drive** za vklop pogona vašega novega disketnega pogona (glej [Nastavitev sistema](#)).
- Potrdite pravilno delovanje računalnika z zagonom programa za diagnostiko Dell Diagnostics (glejte [Diagnostika Dell](#)).

Bralnik pomnilniških kartic

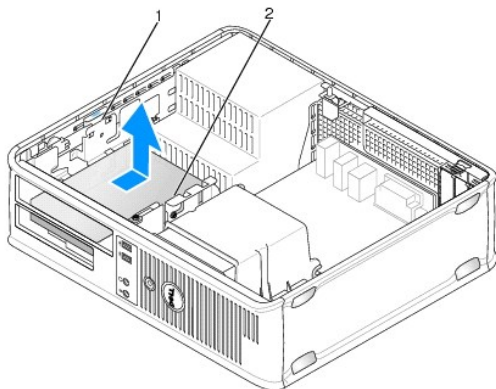
⚠ OPOZORILO: Pred posegom v notranjost računalnika preberite varnostne informacije, ki so priložene računalniku. Za dodatne informacije o varnem delu obiščite domačo stran za skladnost s predpisi na naslovu www.dell.com/regulatory_compliance.

⚠ OPOZORILO: Za zaščito pred električnim udarom, pred odstranitvijo prevleke, računalnik iz električne vtičnice vedno izključite.

🔧 OPOMBA: Če boste upravljali z vašim računalnikom brez optičnega pogona ali nameščene 3,5 inčne naprave (disketnega pogona ali bralnika pomnilniških kartic), se mora na mesto pogona vnesti ustrezno ležišče za pogon. Če potrebujete vnos ležišča za pogon, se obrnite na Dell.

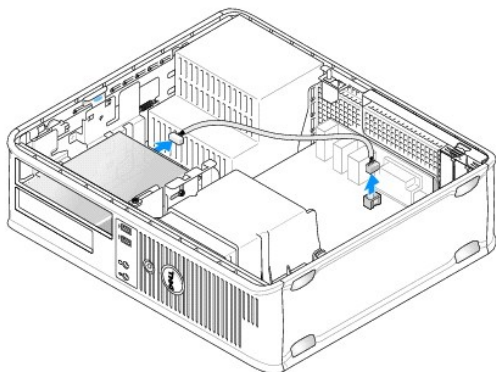
Odstranjevanje bralnika pomnilniških kartic

- Sledite postopkom v [Poseganje v računalnik](#).
- Odstranite pokrov računalnika (oglejte si [Odstranjevanje pokrova računalnika](#)).
- 🔧 OPOMBA:** Ker naslednji koraki ne zahtevajo popolne odstranitve optičnega pogona, ni treba odklopiti kable, ki so priključeni na optični pogon.
- Odstranite optični pogon (če obstaja) in ga pazljivo postavite na stran (glejte [Odstranjevanje optičnega pogona](#)).
- ⚠ PREVIDNO:** Pogona ne smete izvleči iz računalnika s potegom za kable pogona. S tem lahko poškodujete kable in priključke kablov.
- Potegnite sprostitveni zapah pogona in potisnite disketni pogon ali bralnik pomnilniških kartic proti zadnjem delu računalnika. Potem dvignite in odstranite pogon iz računalnika.



1 zapaž za sprostitvev pogona 2 bralnik pomnilniških kartic

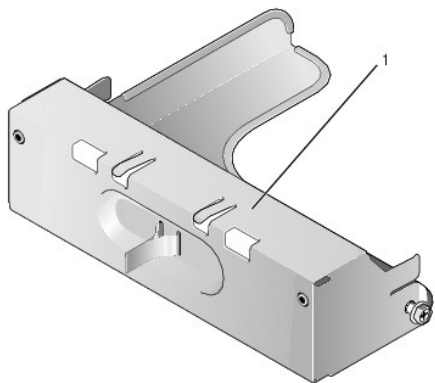
5. Odklopite kabel z zadnje strani bralnika pomnilniške kartice in iz sistemske plošče.



6. Če ne menjate bralnika pomnilniške kartice, namestite 3,5 inčno režo za pogon (glej [Zamenjava rež za pogon](#)). Če potrebujete vnos ležišča za pogon, se obrnite na Dell.

Namestitev bralnika pomnilniških kartic

1. Če boste nameščali nov disketnik ali bralnik pomnilniških kartic:
 - a. Odstranite okvir pogonov (glejte [Odstranitev reže za pogon](#)).
 - b. Odstranite vijake z štirimi nastavki iz vstavka plošče za pogone.
 - c. Potegnite za odstranitev 3,5 inčne reže pogona, ki mora biti nameščena v ležišče za pogon.

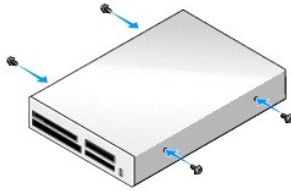


1 reža pogona

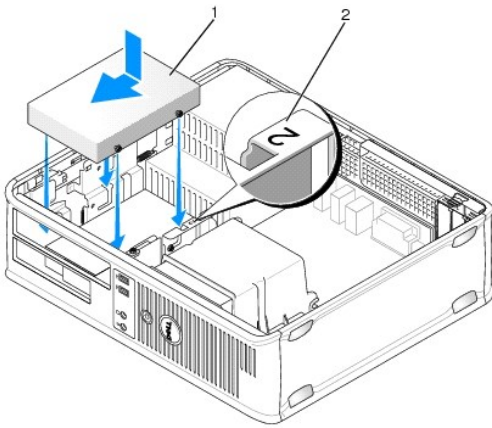
2. Če menjate obstoječi bralnik pomnilniške kartice:

Odstranite vijake s štirimi nastavki iz obstoječega pogona ali bralnika pomnilniških kartic.

3. Vstavite vijake s štirimi nastavki v luknje na bočno stran bralnika pomnilniških kartic in jih zategnite.

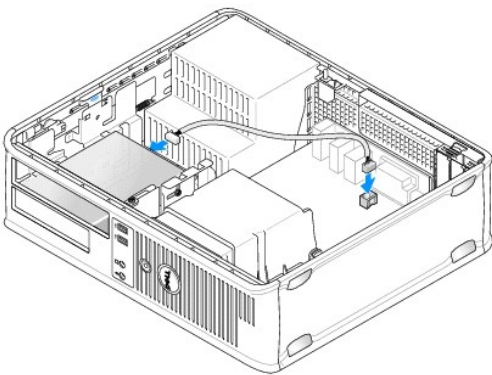


4. Poravnajte vijake z nastavkom z vodili za vijake in pogon potisnite v ležišče, dokler ne zaslišite klika.



1 bralnik pomnilniških kartic 2 številka za preveritev reže

5. Povežite kabel z bralnikom pomnilniških kartic in konektorjem sistemske plošče.



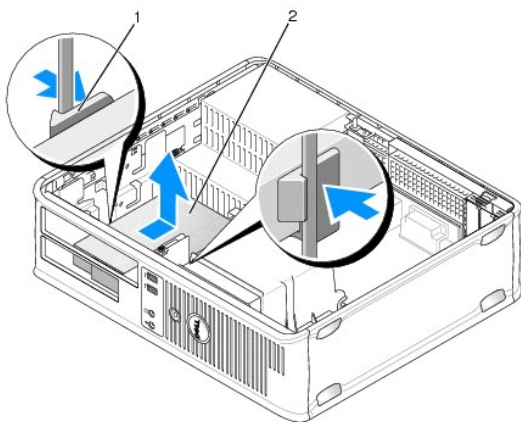
6. Namestite optični pogon (glejte [Optični pogon](#)).
7. Preverite povezave vseh kablov, ti morajo biti speljani tako, da ne ovirajo pretoka zraka za ventilatorja in prezračevalnih odprtin.
8. Ponovno namestite pokrov računalnika (glejte [Zamenjava pokrova računalnika](#)).
9. Potrdite pravilno delovanje računalnika z zagonom programa za diagnostiko Dell Diagnostics (glejte [Diagnostika Dell](#)).

Trdi disk

- ⚠ OPOZORILO:** Pred posegom v notranjost računalnika preberite varnostne informacije, ki so priložene računalniku. Za dodatne informacije o varnem delu obiščite domačo stran za skladnost s predpisi na naslovu www.dell.com/regulatory_compliance.
- ⚠ OPOZORILO:** Za zaščito pred električnim udarom, pred odstranitvijo prevleke, računalnik iz električne vtičnice vedno izključite.
- ⚠ PREVIDNO:** Pogona ne polagajte na trdo površino, da s tem ne povzročite poškodb. Namesto tega postavite pogon na površino, kot je pena, ki ponuja zadostno blaženje.

Odstranitev trdega diska

- ⚠ PREVIDNO:** Če boste zamenjali trdi disk na katerem se nahajajo podatki, ki jih želite obdržati, pred začetkom naslednjega postopka ustvarite varnostno kopijo svojih datotek.
1. V dokumentaciji, ki je priložena pogonu, preverite, ali je disk konfiguriran za vaš računalnik.
 2. Sledite postopkom v [Poseganje v računalnik](#).
 3. Odstranite pokrov računalnika (oglejte si [Odstranjevanje pokrova računalnika](#)).
- 🔧 OPOMBA:** Ker naslednji koraki ne zahtevajo popolne odstranitve optičnega pogona in disketnega pogona, ni treba odklopiti kablov, ki so priključeni na pogona.
4. Odstranite optični pogon in ga pazljivo postavite na stran (glejte [Optični pogon](#)).
 5. Odstranite disketni pogon iz ležišča za 3,5-palčne pogone in ga pazljivo postavite na stran (glejte [Disketni pogon](#)).
 6. Stisnite pritrdilni sponki na obeh straneh pogona in pazljivo potisnite pogon proti zadnji strani računalnika.
- ⚠ PREVIDNO:** Pogona ne smete izvleči iz računalnika tako, da ga potegnete za kable. S tem lahko poškodujete kable in priključke kablov.
7. Dvignite pogon iz računalnika in odklopite napajanje in podatkovne kable iz pogona.



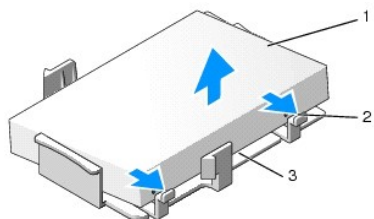
1	pritrdilna sponka (2)	2	trdi disk
---	-----------------------	---	-----------

Namestitev trdega diska

1. V dokumentaciji, ki je priložena pogonu, preverite, ali je disk konfiguriran za vaš računalnik.
- ⚠ PREVIDNO:** Pogona ne polagajte na trdo površino, da s tem ne povzročite poškodb. Namesto tega postavite pogon na površino, kot je pena, ki ponuja zadostno blaženje.

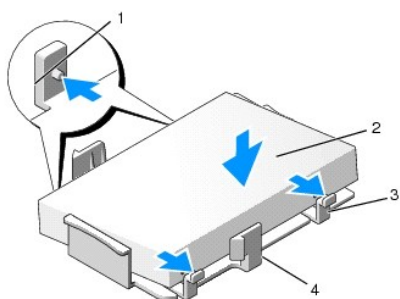
2. Nadomestni trdi disk razpakirajte in pripravite za namestitev.

3. Če vaš nadomesti trdi disk nima pritrjenega plastičnega okvirja za trdi disk, odstranite okvir iz obstoječega pogona, tako da ga odstranite iz pogona.



1 trdi disk	2 jeziki za sprostitvev (2)
3 plastičen okvir trdega diska	

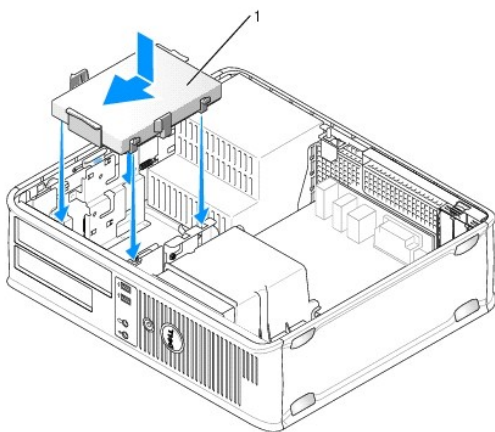
4. Pristrdite okvir na nov pogona, tako da ga pristrdite na pogona.



1 pritrdilni jeziki (2)	2 Pogon
3 vijaki (4)	4 plastičen okvir trdega diska

5. Na optični pogon priključite napajalne in podatkovne kable.

6. Poiščite ustrezno ležišče za pogon in ga potisnite v ležišče, dokler ne zaslišite klika.





1 trdi disk

7. Zamenjajte pogon za disketo in optični pogon.

8. Preverite ali so vsi priključki ustrezno povezani in trdno vstavljeni.

9. Zamenjajte pokrov računalnika (glejte [Zamenjava pokrova računalnika](#)).

10. Če je pogon, ki ste ga ravnokar namestili, primarni, vstavite zagonski disk v zagonski pogon.
 11. Vključite računalnik.
 12. Odprite program za nastavitve sistema in posodobite možnost za vrata SATA na seznamu možnosti Drives (Pogoni) (glej [Odpiranje sistemskih nastavitvev](#)).
 13. Izstopite iz nastavitve sistema in ponovno zaženite računalnik.
 14. Particirajte in logično formatirajte pogon.
 **OPOMBA:** Za navodila glejte dokumentacijo, ki je priložena vašemu operacijskemu sistemu.
 15. Preverite vaš trdi disk z zagonom Dell Diagnostics (glej [Dijagnostika Dell](#)).
 16. Na trdi disk namestite operacijski sistem.
 **OPOMBA:** Za navodila glejte dokumentacijo, ki je priložena vašemu operacijskemu sistemu.
-

[Nazaj na vsebino](#)

[Nazaj na vsebino](#)

Sistemi ventilator

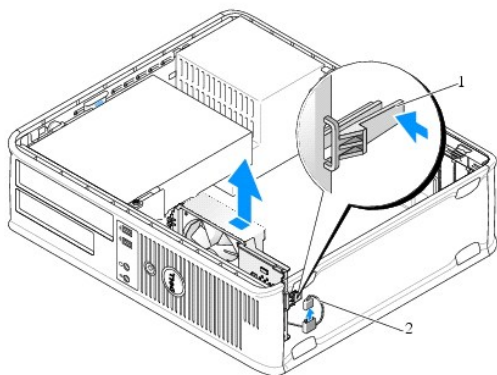
Dell™ OptiPlex™ 760 - priročnik za servisiranje

⚠ OPOZORILO: Pred posegom v notranjost računalnika preberite varnostne informacije, ki so priložene računalniku. Za dodatne informacije o varnem delu obiščite domačo stran za skladnost s predpisi na naslovu www.dell.com/regulatory_compliance.

⚠ PREVIDNO: Da preprečite poškodbo komponent v računalniku zaradi statične elektrike, razelektrite svoje telo, preden se boste dotaknili katerekoli elektronske komponente računalnika. To naredite tako, da se dotaknete nebarvane kovinske površine na ohišju računalnika.

Odstranjevanje sistema ventilatorja

1. Sledite postopkom v [Poseganje v računalnik](#).
2. Odstranite pokrov računalnika (oglejte si [Odstranjevanje pokrova računalnika](#)).
3. Odstranite sklop toplotnega odvoda za procesor (glejte [Odstranjevanje procesorja](#)).
4. Odklopite napajalne kable za sistemski ventilator iz sistemske plošče.



1	zadrževalni jeziček	2	napajalni kabel za sistem ventilatorja
---	---------------------	---	--

5. Potegnite zadrževalni jeziček na dnu sklopa ventilatorja.
6. Potisnite sistem ventilatorja proti zadnji strani računalnika in dvignite za odstranitev sklopa ventilatorja iz računalnika.

Namestitev sistema ventilatorja

1. Za namestitev sistema ventilatorja sledite postopku za odstranitev v obratnem vrstnem redu.
2. Zaprite pokrov računalnika (oglejte si [Zamenjava pokrova računalnika](#)).

[Nazaj na vsebino](#)

[Nazaj na vsebino](#)

Sklop hladilnika

Dell™ OptiPlex™ 760 - priročnik za servisiranje

⚠ OPOZORILO: Pred posegom v notranjost računalnika preberite varnostne informacije, ki so priložene računalniku. Za dodatne informacije o varnem delu obiščite domačo stran za skladnost s predpisi na naslovu www.dell.com/regulatory_compliance.

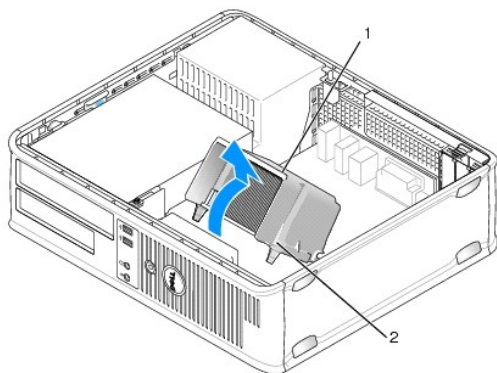
⚠ OPOZORILO: Za zaščito pred električnim udarom, pred odstranitvijo prevleke, računalnik vedno izključite iz električne vtičnice.

Odstranjevanje sklopa toplotnega odvoda

1. Odvijte zaskočne vijake na vsaki strani sklopa toplotnega odvoda.

⚠ OPOZORILO: Kljub plastični zaščiti, se lahko sklop toplotnega odvoda med normalnim delovanjem zelo segreje. Preden se ga dotaknete, preverite, da se je primerno ohladilo.

2. Obrnite sklop toplotnega odvoda navzgor in odstranite sklop iz računalnika. Položite hladilno telo na njegov vrh.

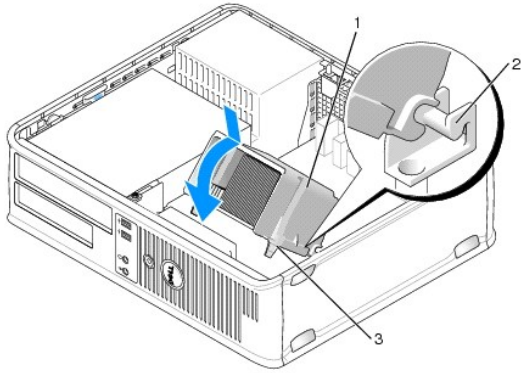


1	sklop hladilnika	2	ohišje zaščitnih vijakov (2)
---	------------------	---	------------------------------

Namestitev sklopa toplotnega odvoda

1. Postavite sklop toplotnega odvoda nazaj na okvir sklopa hladilnika.
2. Obrnite sklop hladilnika navzdol proti dnu računalnika in zategnite oba zaskočna vijaka.

⚠ PREVIDNO: Preverite ali je sklop toplotnega odvoda pravilno nameščen in pritrjen.



1	sklop hladilnika	2	nosilec sklopa hladilnika
3	ohišje zaščitnih vijakov (2)		

3. Zamenjajte pokrov računalnika (glejte [Zamenjava pokrova računalnika](#)).

[Nazaj na vsebino](#)

V/I plošča

Odstranjevanje V/I plošče

⚠ OPOZORILO: Pred posegom v notranjost računalnika preberite varnostne informacije, ki so priložene računalniku. Za dodatne informacije o varnem delu obiščite domačo stran za skladnost s predpisi na naslovu www.dell.com/regulatory_compliance.

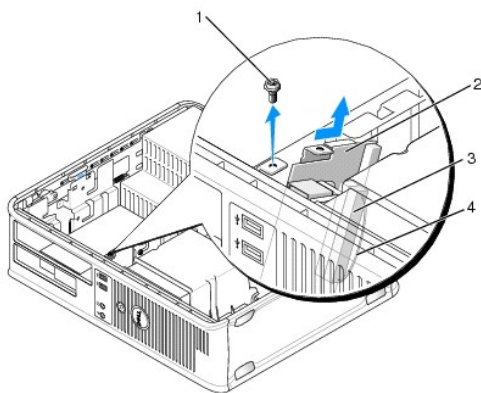
⚠ OPOZORILO: Preden odstranite pokrov, vedno odklopite računalnik iz stenske vtičnice, da s tem preprečite možnost električnega udara.

🔧 OPOMBA: Ko odstranjujete kable, si zapomnite, kako so bili napeljšani, da jih boste pri nameščanju nove V/I plošče lahko ponovno pravilno napeljali.

1. Sledite postopkom v [Poseganje v računalnik](#).
2. Odstranite pokrov računalnika (oglejte si [Odstranjevanje pokrova računalnika](#)).
3. Odstranite vijak, s katerim je V/I plošča pritrjena na sprednjo ploščo.

⚠ PREVIDNO: Pri odstranitvi V/I plošče iz vašega računalnika bodite zelo previdni. Posledica neprevidnosti je lahko poškodba na kablu za priključek in objemku za napeljavo kablov.

4. Počasi obrnite in potisnite V/I ploščo stran od računalnika.



1 pritrdilni vijak	2 V/I plošča
3 priključek kabla V/I	4 V/I priključek potegna zanka

5. Odstrnite kabel iz V/I plošče tako, da potegnete potegni jeziček.

Namestitev V/I plošče

Za zamenjavo V/I plošče sledite postopkom odstranitve v obratnem vrstnem redu.

🔧 OPOMBA: Uporabite navodila na okvirju V/I plošče, da vam omogočijo postaviti V/I ploščo v položaj in uporabite zarezo na okvirju V/I plošče, da se plošča usede.

[Nazaj na vsebino](#)

Napajalnik

Dell™ OptiPlex™ 760 - priročnik za servisiranje

Namestitev napajalnika

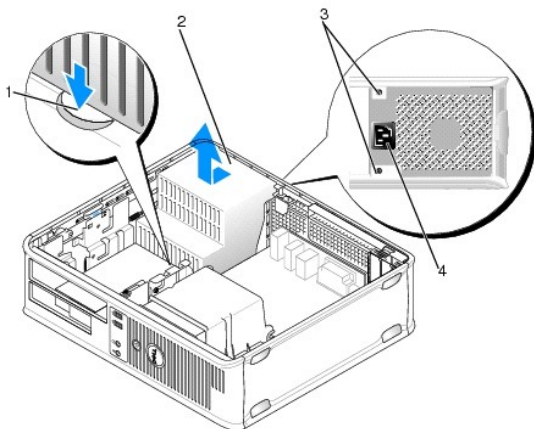
⚠ OPOZORILO: Pred posegom v notranjost računalnika preberite varnostne informacije, ki so priložene računalniku. Za dodatne informacije o varnem delu obiščite domačo stran za skladnost s predpisi na naslovu www.dell.com/regulatory_compliance.

⚠ PREVIDNO: Da preprečite poškodbo komponent v računalniku zaradi statične elektrike, razelektrite svoje telo, preden se boste dotaknili katerekoli elektronske komponente računalnika. To naredite tako, da se dotaknete nebarvane kovinske površine na ohišju računalnika.

1. Sledite postopkom v [Poseganje v računalnik](#).
2. Odstranite pokrov računalnika (oglejte si [Odstranjevanje pokrova računalnika](#)).
3. Odklopite DC napajalne kable za enosmerni tok s sistemske plošče in pogonov.

Pri odstranjevanju DC napajalnih kablov s sistemske plošče in pogonov si zapomnite napeljavo napajalnih kablov za enosmerni tok pod jezički, v ohišju računalnika. Pri ponovnem nameščenju morate te kable namestiti pravilno, da jih ne stisnete ali preščepnete.

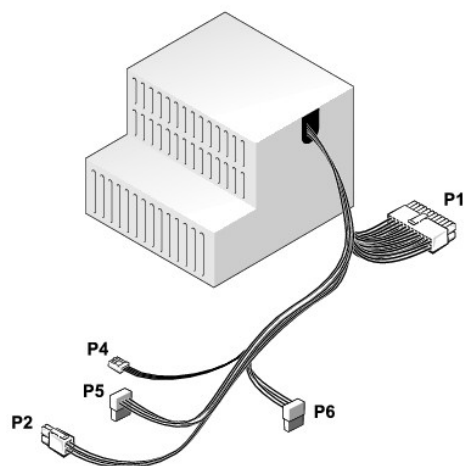
4. Odstranite vijaka s katerima je napajalnik pritrjen na zadnji del računalniškega ohišja.
5. Odstranite optični pogon in ga pazljivo postavite na stran (glejte [Optični pogon](#)).
6. Pritisnite tipko za sprostitiv, nameščeno na tleh računalniškega ohišja in nato potisnite napajalnik proti sprednji strani računalniškega ohišja.



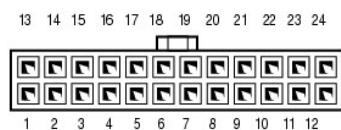
1	gumb za sprostitiv	2	napajalnik
3	vijaki(2)	4	priključek za omrežno napajanje (AC)

7. Dvignite napajalnik navzgor in ga potegnite iz računalnika.
8. Nov napajalnik namestite na svoje mesto.
9. Ponovno namestite vijake s katerim je napajalnik pritrjen na ohišje računalnika.
10. Ponovno priključite DC napajalne kable.
11. Zamenjajte optični pogon (glejte [Optični pogon](#)).
12. Priključite napajalnik v zidno vtičnico.
13. Zamenjajte pokrov računalnika (glejte [Zamenjava pokrova računalnika](#)).

DC napajalni prikljuèki



DC prikljuèek za napajanje z enosmernim tokom P1



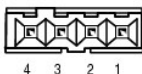
Številka pina	Ime signala	Žica 18-AWG
1	COM	Èrna
2	VENTILATOR	Rjava
3	N/C	N/C
4	+3,3 VDC	Oranžna
5	COM	Èrna
6	COM	Èrna
7	+12 VDC	Rumena
8	+5 VSB	Vijolièna
9	COM	Èrna
10	+5 VDC	Rdeèa
11	+5 VDC	Rdeèa
12	+5 VDC	Rdeèa
13	COM	Èrna
14	COM	Èrna
15	+3,3 VDC	Oranžna
16	+3,3 VDC	Oranžna
17	POK	Siva
18	COM	Èrna
19	+12 VDC	Rumena
20	-12 VDC	Modra
21	COM	Èrna
22	PS_ON	Zelena
23	+5 VDC	Rdeèa
24	+5 VDC	Rdeèa

Priključek za napajanje z enosmernim tokom P2



Številka pina	Ime signala	Žica 18-AWG
1	GND	Ěrna
2	GND	Ěrna
3	+12 VDC	Rumena
4	+12 VDC	Rumena

DC priključek za napajanje z enosmernim tokom P4



Številka pina	Ime signala	Žica 22-AWG
1	+5 VDC	Rdeěa
2	GND	Ěrna
3	GND	Ěrna
4	+12 VDC	Rumena

DC Power Connector P5 and P6



Številka pina	Ime signala	Žica 18-AWG
1	+3,3 VDC	OranŹna
2	GND	Ěrna
3	+5 VDC	Rdeěa
4	GND	Ěrna
5	+12 VDC	Rumena

[Nazaj na vsebino](#)

Zvočniki

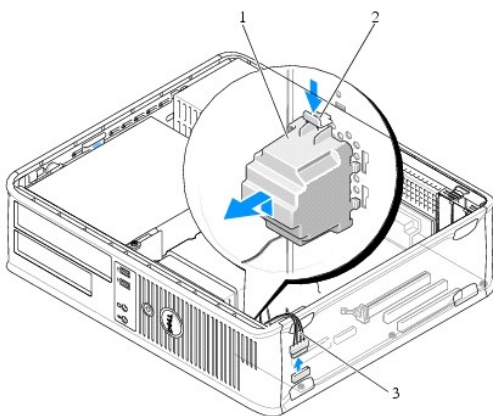
Dell™ OptiPlex™ 760 - priročnik za servisiranje

Odstranitev zvočnika

⚠ OPOZORILO: Pred posegom v notranjost računalnika preberite varnostne informacije, ki so priložene računalniku. Za dodatne informacije o varnem delu obiščite domačo stran za skladnost s predpisi na naslovu www.dell.com/regulatory_compliance.

⚠ PREVIDNO: Da preprečite poškodbo komponent v računalniku zaradi statične elektrike, razelektrite svoje telo, preden se boste dotaknili katerekoli elektronske komponente računalnika. To naredite tako, da se dotaknete nebarvane kovinske površine na ohišju računalnika.

1. Sledite postopkom v [Poseganje v računalnik](#).
2. Odstranite pokrov vašega računalnika (glejte [Odstranjevanje pokrova računalnika](#)).
3. Odklopite kabel zvočnika iz INT_SPKR priključka na sistemski plošči.
4. Potisnite sprostilveni jeziček in potisnite zvočnik dol in stran od ohišja računalnika.



1	zvočnik	2	sprostilveni jeziček
3	kabel zvočnika		

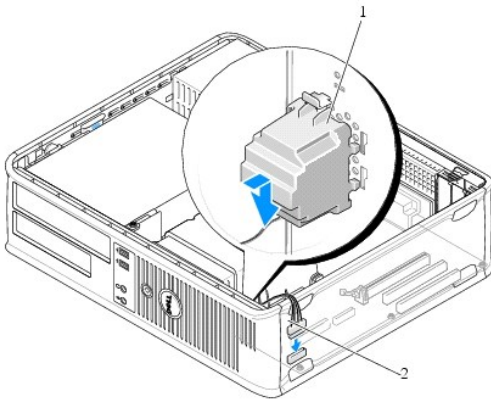
5. Ponovno namestite računalniški pokrov.
6. Vključite računalnik.

Nameščanje zvočnika

⚠ OPOZORILO: Pred posegom v notranjost računalnika preberite varnostne informacije, ki so priložene računalniku. Za dodatne informacije o varnem delu obiščite domačo stran za skladnost s predpisi na naslovu www.dell.com/regulatory_compliance.

⚠ PREVIDNO: Da preprečite poškodbo komponent v računalniku zaradi statične elektrike, razelektrite svoje telo, preden se boste dotaknili katerekoli elektronske komponente računalnika. To naredite tako, da se dotaknete nebarvane kovinske površine na ohišju računalnika.

1. Sledite postopkom v [Poseganje v računalnik](#).
2. Odstranite pokrov vašega računalnika (glejte [Odstranjevanje pokrova računalnika](#)).
3. Vstavite zvočnik v ohišje računalnika.



1	zvočnik	2	kabel zvočnika
---	---------	---	----------------

4. Priklopite kabel zvočnikov na sistemsko ploščo.
5. Zamenjajte računalniški pokrov.
6. Vključite računalnik.

[Nazaj na vsebino](#)

[Nazaj na vsebino](#)

Namizje

Dell™ OptiPlex™ 760 - priročnik za servisiranje

- [Odstranjevanje pokrova računalnika](#)
- [Pogled v notranjost vašega računalnika](#)
- [Matična plošča Komponente](#)

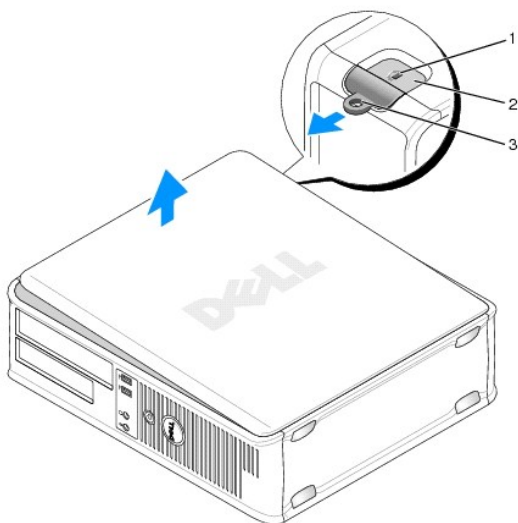
Odstranjevanje pokrova računalnika

⚠ OPOZORILO: Pred posegom v notranjost računalnika preberite varnostne informacije, ki so priložene računalniku. Za dodatne informacije o varnem delu obiščite domačo stran za skladnost s predpisi na naslovu www.dell.com/regulatory_compliance.

⚠ OPOZORILO: Za zaščito pred električnim udarom, pred odstranitvijo prevleke, računalnik vedno izključite iz električne vtičnice.

1. Sledite postopkom v [Poseganje v računalnik](#).
2. Če ste skozi obroč ključavnice na hrbtni plošči namestili ključavnico, jo odstranite.
3. Poiščite zaklep za sprostitvev pokrova, kot je prikazano na sliki. Potem potisnite zapah za sprostitvev pokrova nazaj, ko dvignete pokrov.
4. Poprimate za stranice pokrova računalnika in ga dvignite s pomočjo tečajev po principu vzvoda.
5. Odstranite pokrov s tečajev in ga položite na nejedko podlago.

⚠ OPOZORILO: Hladilno telo grafične kartice se med normalnim delovanjem lahko zelo segreje. Preverite, da se je hladilno telo grafične kartice, preden se ga dotaknete, dovolj dolgo hladilo.



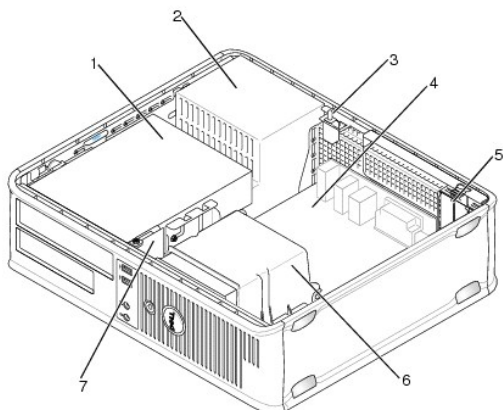
1	reža za varnostni kabel	2	zapah za sprostitvev pokrova
3	obroč ključavnice		

Pogled v notranjost vašega računalnika

⚠ OPOZORILO: Pred posegom v notranjost računalnika preberite varnostne informacije, ki so priložene računalniku. Za dodatne informacije o varnem delu obiščite domačo stran za skladnost s predpisi na naslovu www.dell.com/regulatory_compliance.

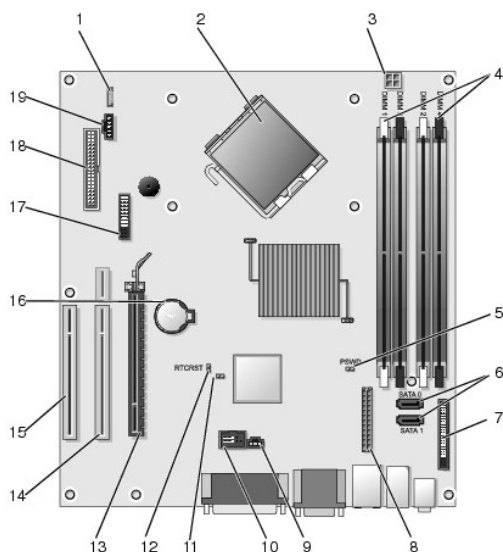
⚠ OPOZORILO: Za zaščito pred električnim udarom, pred odstranitvijo prevleke računalnik iz električne vtičnice vedno izključite

△ **PREVIDNO:** Pri odpiranju računalnika pazite, da pomotoma ne izključite kablov z sistemske plošče.



1	ležišča pogonov (bralnik pomnilniških kartic ali disketni pogon, optični pogon in trdi disk)	2	napajalnik
3	dodatno stikalo za vsiljevanje ohišja	4	sistemska plošča
5	reže za kartice	6	sklop hladilnika
7	sprednja V/I plošča		

Matična plošča Komponente



1	vgrajeni zvočnik (INT_SPKR)	2	konektor procesorja (CPU)
3	napajalni kabel procesorja (12VPOWER)	4	priključki za pomnilniški modul (DIMM_1, DIMM_2, DIMM_3, DIMM_4)
5	mostiček za geslo (PSWD)	6	SATA priključki (SATA1in SATA0)
7	konektor sprednje plošče (FRONT_PANEL)	8	napajalni konektor (MICRO_PWR)
9	konektor za stikalo za vsiljevanje ohišja (INTRUDER)	10	vgrajen USB (INT_USB)
11	servisna oblika izključitve mostička	12	ponastavitveni mostiček RTC (RTCRST)
13	priključek PCI Express x16 (SLOT1)	14	razširitveni konektor (uporablja PCI-E vrata/SLOT1 in PCI vrata/SLOT2)
15	PCI konektor (SLOT3)	16	reža za baterijo (BATTERY)

17	PS/2 ali serijski konektor (SERIAL2)	18	priključek za disketo (DSKT)
19	priključek ventilatorja (FAN_CPU)		

[Nazaj na vsebino](#)

[Nazaj na vsebino](#)

Kontaktiranje Dell

Dell™ OptiPlex™ 760 - priročnik za servisiranje

Kontaktne informacije za prodajo, tehnično podporo ali podporo uporabnikom Dellovih izdelkov:

1. Obiščite spletno stran **support.dell.com**.
2. Potrdite državo ali regijo v spustnem meniju **Choose A Country/Region** (Izberi državo/regijo) na dnu strani.
3. Kliknite **Contact Us** na levem delu strani.
4. Izberite ustrezno povezavo za potrebno storitev ali pomoč.
5. Izberite metodo za obvestitev družbe Dell, ki vam ustreza.

[Nazaj na vsebino](#)

[Nazaj na vsebino](#)

Slovar

Dell™ OptiPlex™ 760 - priročnik za servisiranje

Izrazi v tem slovarju so namenjeni samo za informacijo in lahko ali ne opisujejo funkcije, ki so vključene v vašem računalniku.

A

AC - izmenični tok - Oblika elektrike, ki napaja vaš računalnik, ko priključite napajalni kabel v električno vtičnico.

ACPI - napredni upravljalnik porabe in konfiguracije - Upravljalnik porabe, ki omogoča operacijskim sistemom Microsoft® Windows® vključitev v stanje mirovanja, ali v stanje pripravljenosti, za varčevanje z energijo, ki jo porabljajo naprave priključene na računalnik.

AGP - pospešena grafična vrata - Namenska grafična vrata, ki omogoča uporabo systemskega pomnilnika za opravila v zvezi z videom. AGP nudi gladko video sliko z realističnimi barvami, zaradi hitrejše povezave med vezjem za video in računalniškim pomnilnikom.

AHCI - napredni gostiteljski krmilnik - Vmesnik za gostiteljski krmilnik SATA trdih diskov, ki omogoča uporabo tehnologij, kot sta čakalna vrsta Native Command Queuing (NCQ) in hot plug.

ALS - senzor ambientne svetlobe - Funkcija, ki pomaga nadzirati svetlost zaslona.

ASF - oblika opozorilnih standardov - Standard, ki določa mehanizem za prijavo strojnih in programskih opozoril upravljalni konzoli. ASF je neodvisen od operacijskega sistema in platforme.

B

bajt - Osnovna podatkovna enota, ki jo uporablja vaš računalnik. Bajt je ponavadi enakovreden osmim bitom.

BIOS - osnovni vhodni/izhodni sistem - Program (ali pripomoček), ki služi kot vmesnik med računalniško strojno opremo in operacijskim sistemom. Ne spreminjajte nastavitvev, če ne poznate vpliva na računalnik. Prav tako imenovan kot *namestitev sistema*.

bit - Najmanjša enota podatkov, ki jo lahko vaš računalnik obdela.

bližnjica - Ikona, ki nudi hiter dostop do pogosto uporabljenih programov, datotek, map in pogonov. Ko na namizje sistema Windows postavite bližnjico in na njo dvokliknete, lahko odprete ustrezno mapo ali datoteko brez, da bi jo pred tem morali iskati. Ikone bližnjic ne spremenijo lokacije datotek. Če izbrišete datotek, to ne vpliva na prvotno datoteko. Ikono bližnjice lahko prav tako preimenujete.

Bluetooth® brezžična tehnologija - Standard brezžične tehnologije za omrežne naprave za kratke razdalje (9 m), ki omogoča samodejno prepoznavanje med napravami.

bps - bitov na sekundo - Standardna enota za merjenje hitrosti prenosa podatkov.

bralnik prstnih odtisov - Senzor, ki uporablja vaš edinstveni prstni odtis, za potrditev vaše uporabniške identitete in dodatno zaščiti vaš računalnik.

BTU - Britanska toplotna enota - Merilo odvajanja toplote.

C

C - Celzij - Merilo temperaturne skale, kjer 0° predstavlja ledišče in 100° vrelišče vode.

CD-R plošča - CD recordable - Zapisljiva različica CD plošče. CD-R plošča je zapisljiva samo enkrat. Po zapisu podatkov ne morete izbrisati ali prepisati.

CD-RW plošča - CD rewritable - CD plošča za večkratno zapisovanje. Zapisljiva CD-RW plošča na katero lahko večkrat zapišete in prepisete podatke.

CD-RW pogon - Pogon, ki lahko bere CD plošče in zapisuje podatke na CD-RW (večkrat zapisljive CD plošče) in CD-R (zapisljive CD plošče) plošče. CD-RW plošče so večkrat zapisljive medtem, ko so CD-R plošče zapisljive samo enkrat.

CD-RW/DVD pogon - Pogon, imenovan tudi kot kombinacijski pogon, ki lahko bere CD in DVD plošče ter zapisuje podatke na CD-RW (večkrat zapisljive CD plošče) in CD-R (zapisljive CD plošče) plošče. CD-RW plošče so večkrat zapisljive medtem, ko so CD-R plošče zapisljive samo enkrat.

COA - Potrdilo o pristnosti - Alfanumerična koda sistema Windows, ki se nahaja na nalepki na vašem računalniku. Prav tako imenovano *ključ izdelka* ali *Product ID*.

CRIMM - continuity rambus in-line memory module - Posebni modul, ki nima pomnilniških vezij in se uporablja za zapolnitev neuporabljenih RIMM rež.

D

datoteka "Preberi me" - Datoteka z besedilom, ki je vključena v programski paket ali priložena napravi. Tipično datoteke »Preberi me« nudijo informacije za namestitev in opisujejo najboljše novega izdelka ali popravila, ki še niso bila navedena v dokumentaciji.

DCM - Dell Client Manager. Dellov pripomoček za upravljanje na daljavo

DDR SDRAM - double-data-rate SDRAM - Tip dinamičnega pomnilnika, ki podvoji prenos podatkov in izboljša systemske zmogljivosti.

DDR2 SDRAM - double-data-rate 2 SDRAM - Tip dinamičnega pomnilnika, ki uporablja 4-bitno strukturo in druge arhitekturne spremembe za izboljšanje hitrosti pomnilnika preko 400 MHz.

delovni čas akumulatorja - Čas (v minutah ali urah) pri katerem prenosna baterija napaja računalnik.

DIMM - dvovrstni pomnilniški modul - Vezje s pomnilniškim vezjem, ki se priključi na pomnilniški modul na sistemski plošči.

DMA - neposredni dostop do pomnilnika - Kanal, ki omogoča določen tip podatkovnih prenosov med RAM-om in napravo (z obvodom procesorja).

priklopna naprava - Glejte *APR*.

DMTF - Distributed Management Task Force - Konzorcij podjetij za strojno in programsko opremo, ki razvija standarde za upravljanje s prodanimi namiznimi, omrežnimi, poslovnimi in internetnimi okolji.

domena - Skupina računalnikov, programov in naprav v omrežju, ki se obnaša kot ena enota s skupinimi pravili in postopki za uporabo s strani določene skupine uporabnikov. Uporabnik se prijavi v domeno in s tem pridobi dostop do virov.

DRAM - dinamični pomnilnik z naključnim dostopom - Pomnilnik, ki shranjuje informacije v integrirana vezja s kondenzatorji.

DSL - digitalni naročniški vod - Tehnologija, ki omogoča stalno povezavo z internetom, pri veliki hitrosti, preko analgone telefonske linije.

dual-core - Tehnologija družbe Intel® pri kateri sta dve fizični računski enoti združeni v notranjosti procesorja; to izboljša učinkovitost računskih operacij in možnost izvajanja več opravil hkrati.

DVD+R - DVD recordable - Zapisljiva različica DVD plošče. DVD plošča je zapisljiva samo enkrat na DVD+R. Po zapisu podatkov ne morete izbrisati ali prepisati. DVD+R tehnologija je drugačna od DVD-R tehnologije.

DVD-R plošča - DVD recordable - Zapisljiva različica DVD plošče. DVD-R plošča je zapisljiva samo enkrat. Po zapisu podatkov ne morete izbrisati ali prepisati. DVD-R tehnologija je drugačna od DVD+R tehnologije.

DVD+RW - DVD rewritable - Večkrat zapisljiva različica DVD plošče. Na DVD+RW ploščo lahko večkrat zapišete in preprišete podatke (ponovno zapišete). DVD+RW tehnologija se razlikuje od tehnologije DVD-RW.

DVD-RW - DVD rewritable - DVD plošča za večkratno zapisovanje. Zapisljiva DVD-RW plošča na katero lahko večkrat zapišete in preprišete podatke. DVD-RW tehnologija je drugačna od DVD+RW tehnologije.

DVD+/-RW drive - pogon, ki lahko bere DVD-je in večino CD plošč, ter zapisuje na DVD+/-RW (večkrat zapisljivi DVDji) plošče.

DVI - digitalni video vmesnik - Standard za digitalni prenos med računalnikom in digitalnim video zaslonom.

dvojni zaslon - Nastavitev, ki omogoča uporabo drugega monitorja za razširitev vašega zaslona. Imenovano tudi *razširjen zaslon*.

E

ECC - preverjanje in odpravljanje napak - Tip pomnilnika, ki vključuje posebno vezje za pregled ustreznosti podatkov pri pretoku v in iz pomnilnika.

ECP - vrata z razširjenimi zmoglostmi - Vzporedni priključek, ki je oblikovan za izboljšan prenos podatkov v obe smeri. ECP uporablja neposreden dostop do pomnilnika (podobno kot EPP) za prenos podatkov in pogostokrat izboljša zmogljivosti.

EIDE - Izboljšana elektronika integrirane naprave - Izboljšana različica vmesnika IDE za trde diske in CD pogone.

EMI - elektromagnetne motnje - Električne motnje, ki jih povzročata elektromagnetno sevanje.

ENERGY STAR® - Zahteve agencije za zaščito okolja, ki zmanjšajo skupno porabo električne energije.

EPP - izboljšana vzporedna vrata - Oblika vzporednega priključka, ki omogoča prenos podatkov v obe smeri.

ESD - elektrostatična razelektritev - Hitri preskok statične energije. Elektrostatična razelektritev lahko poškoduje vezja v računalniku in komunikacijski opremi.

ExpressCard - Izmenljiva kartica I/O, ki je v skladu s standardom PCMCIA. Modemi in omrežni vmesniki so splošni tipi kartic ExpressCard. Kartice ExpressCard podpirajo tako standard PCI Express kot USB 2.0.

F

Fahrenheit - Fahrenheit - Merilo temperaturne skale, kjer 32° predstavlja ledišče in 212° vrelišče vode.

FBD - fully-buffered DIMM - Pomnilniški modul DIMM z vezjem DDR2 DRAM in naprednim medpomnilnikom (AMB), ki poveča hitrosti komunikacije med vezji DDR2 SDRAM in sistemom.

FCC - Federal Communications Commission - A U.S. Agencija, ki je odgovorna za zakone, v zvezi s komunikacijo, ki predpisujejo dovoljeno sevanje računalnikov in druge elektronske opreme.

format - Proces s katerim pripravimo pogon ali disk za shranjevanje datotek. Ko je pogon ali disk formatiran, se obstoječe informacije na njemu izbrisejo.

FSB - čelno systemsko vodilo - Podatkovna pot in fizični vmesnik med procesorjem in bralno-pisalnim pomnilnikom.

FTP - protokol za prenos datotek - Standardni internetni protokol, ki se uporablja za izmenjavo datotek med računalniki, povezanimi na internet.

G

G - gravitacija - Merilo teže in sile.

GB - gigabajt - Merilo shranjenih podatkov, ki je enako 1024 MB (1.073.741.824 bajtov). Če se nanaša na prostor na trdem disku, se ponavadi zaokroži na 1.000.000.000 bajtov.

GHz - gigahertz - Enota frekvence, ki je enaka tisoč milijonov Hz ali tisoč MHz. Hitrosti računalniških procesorjev, vodil in vmesnikov se pogosto merijo v GHz.

gonilnik - Programska opera, ki omogoča operacijskemu sistemu nadzor naprave, na primer tiskalnika. Številne naprave ne delujejo pravilno, če na računalniku ni pravega gonilnika.

gonilnik naprave - Glejte *gonilnik*.

grafični način - Video način lahko določim kot "x" vodoravnih slikovnih pik z "y" navpičnih *slikovnih pik* z "z" barvami. Grafični načini lahko prikažejo neomejeno število oblik in pisav.

GUI - grafični uporabniški vmesnik - Programska oprema, ki se odziva na ukaze uporabnika, na primer z meniji, okni in ikonami. Večina programov v operacijskem sistemu Windows so GUI.

H

hibernacija - Način upravljanja porabe, ki shrani vse v pomnilniku na trdi disk in izklopi računalnik. Pri ponovnem zagonu računalnika, se informacije shranjene na trdi disk samodejno obnovijo.

hitrost vodila - Hitrost, v MHz, ki navaja, kako hitro lahko vodilo prenaša informacije.

hitrost prenosa - Hitrost, v MHz, ki označuje hitrost povezav med računalniškimi komponentami in sistemskim vodilom.

HTTP - protokol za prenos hiperteksta - Protokol za izmenjavo datotek med računalniki, ki so povezani na internet.

Hyper-Threading - Večitenenje je tehnologija družbe Intel, ki izboljša skupne zmogljivosti računalnika in omogoča enemu fizičnemu procesorju delovanje kot dva logična procesorja, z istočasno obdelavo določenih opravil.

Hz - hertz - Enota frekvence, ki je enaka 1 periodi na sekundo. Računalniki in elektronske naprave so pogostokrat merjene v kilohertz (kHz), megahertz (MHz), gigahertz (GHz), or terahertz (THz).

I

I/O - vhod/izhod - Operacija ali naprava, ki vnaša ali prejema podatke od vašega računalnika. Tipkovnice in tiskalniki so I/O naprave.

I/O naslov - Naslov v RAM-u, ki se nanaša na določeno napravo (na primer . zaporedni priključek, vzporedni priključek ali razširitevno režo) in omogoča komunikacijo med procesorjem in napravo.

iAMT - Intel® Active Management Technology (Intel® AMT) - Uporaba vgrajene platforme možnosti in prikljubljene upravljanja s strani tretje osebe in varnostnih aplikacij, Intel AMT omogoča ITju boljše zaznavo, popravilo in zaščito njegovih omrežnih računalniških delov.

IC - integrirano vezje - Polprevodna rezina ali vezje, na katerem se nahajajo tisoče ali milijoni elektronskih komponent za uporabo v računalniku ter avdio in video opremi.

IDE - Elektronika integrirane naprave - Vmesnik naprave za shranjevanje, pri kateri je krmilnik vgrajen v trdi disk ali CD pogon.

IEEE 1394 - Institute of Electrical and Electronics Engineers, Inc. - Visoko zmogljivostno zaporedno vodilo, ki se uporablja za priključitev naprav (združljivimi z IEEE 1394), kot so digitalne kamere in DVD predvajalniki, na računalnik.

infrardeči senzor - Vrata, ki omogočajo brezžični prenos podatkov med računalnikom in napravo, združljivo z infrardečim signalom.

integrirano - Se nanaša na komponente, ki se fizično nahajajo na sistemski plošči računalnika. Z drugimi besedami *vgrajeno*.

IrDA - Infrared Data Association - Organizacija, ki skrbi za mednarodne standarde za infrardečo komunikacijo.

IRQ - prekinitvena zahteva - Elektronska pot, ki je dodeljena določeni napravi za komunikacijo s procesorjem. Vsaki povezavi naprave mora biti dodeljena prekinitvena zahteva. Čeprav imajo lahko dve napravi enako zahtevo, ju ne morete uporabljati hkrati.

ISP - ponudnik internetnih storitev - Podjetje, ki vam omogoča dostop do gostiteljskega strežnika za neposredno povezavo z internetom, pošiljanje in prejetje e-pošte in dostop do spletnih strani. Ponudnik internetnih storitev ponavadi nudi paket programske opreme, uporabniško ime in dostopne telefonske številke za določeno ceno.

K

karnet - Mednarodni carinski dokument, ki dovoljuje začasni uvoz blaga v tuje države. Prav tako poznan kot *potni list za blago*.

Kartica PC Card - Izmenljiva kartica I/O, ki je v skladu s standardom PCMCIA. Modemi in omrežni vmesniki so splošni tipi kartic PC Card.

Kb - kilobit - Enota podatkov, ki je enakovredna 1024 bitom. Merilo zmogljivosti integriranega vezja na pomnilniku.

KB - kilobajt - Enota podatkov, ki je enakovredna 1024 bajtom, ponavadi zapisana kot 1000 bajtov.

kHz - kilohertz - Merilo frekvence, ki je enako 1000 Hz.

Koda za hitro servisiranje - Numerična koda, ki se nahaja na nalepki na vašem računalniku Dell™. Kodo uporabite, ko se obračate na Dellovo pomoč uporabnikom. Storitve kode za hitro servisiranje ni na voljo v vseh državah.

kombinacija tipk - Ukaz, ki se izvrši po pritisku več tipk hkrati.

krajevno vodilo - Podatkovno vodilo, ki omogoča hiter prenos podatkov od naprave do procesorja.

krmilnike - Vezje, ki nadzira prenos podatkov med procesorjem in pomnilnikom ali med procesorjem in napravami.

kurzor - Označevalnik na zaslonu ali oknu, ki prikazuje naslednjo uporabo tipkovnice, sledilne ploščice ali miške. Pogostokrat ima obliko utripajoče polne črte, podčrtanega znaka ali majhne puščice.

L

L1 predpomnilnik - Primarni predpomnilnik znotraj procesorja.

L2 predpomnilnik - Sekundarni predpomnilnik, ki je lahko zunanji ali vgrajen v arhitekturo procesorja.

LAN - krajevno omrežje - Računalniško omrežje, ki pokriva majhno območje. Krajevno omrežje (ali lokalno omrežje) je ponavadi omejeno na zgradbo ali nekaj bližnjih zgradb. Krajevno omrežje lahko povežete z drugim krajevnim omrežjem, preko kakršnekoli razdalje, s pomočjo telefonske linije ali radijskih valov in s tem tvorite prostrano omrežje (WAN).

LCD - zaslon s tekočimi kristali - Tehnologija, ki se uporablja pri prenosnih računalnikih in ravnih ekranih.

LED - svetleča dioda - Elektronska komponenta, ki oddaja svetlobo in s tem opozarja na stanje računalnika.

ležišče za medije - Ležišče, ki podpira naprave kot so optični pogoni, drugi akumulator ali modul Dell TravelLite™.

ločljivost - Ostrina in jasnost slike, ki jo natisne tiskalnik ali je prikazana na monitorju. Višja kot je ločljivost, bolj ostra je slika.

LPT - terminal za vrstično tiskanje - Označba za vzporedno povezavo s tiskalnikom ali drugo vzporedno napravo.

M

mapa - Izraz, ki se uporablja za opis prostora na disku ali pogonu, kjer so datoteke razvrščene in združene. Datoteke in mape si lahko ogledate na različne načine, na primer po abecedi, datumu in velikosti.

Mb - megabit - Merilo zmogljivosti pomnilniškega vezja, ki je enako 1024 Kb.

MB - megabajt - Merilo shranjenih podatkov, ki je enako 1.048.576 bajtom. 1 MB je 1024 KB. Če se nanaša na prostor na trdem disku, se ponavadi zaokroži na 1.000.000 bajtov.

MB/s - megabajtov na sekundo - En milijon bajtov na sekundo. To merilo se tipično uporablja za stopnje hitrosti prenosov.

Mbps - megabitov na sekundo - En milijon bitov na sekundo. To merilo se tipično uporablja za hitrosti prenosov pri omrežjih in modemih.

MHz - megahertz - Merilo frekvence, ki je enako 1 milijonu period na sekundo. Hitrosti računalniških procesorjev, vodil in vmesnikov se pogosto merijo v MHz.

Mini PCI - Standard za integrirane zunanje naprave s poudarkom na komunikaciji, kot na primer modem in NIC. Kartica Mini PCI je majhna zunanja kartica, ki deluje enako kot standardna razširljiva kartica PCI.

Mini-Card - Majhna kartica, ki je namenjena za integrirane zunanje naprave, ko so NIC-ji. Kartica Mini-Card deluje enako kot standardna razširljiva kartica PCI.

mirroring - Podvojitve podatkov na drugem računalniku ali lokaciji. Podvojitve se izvaja za namene varnostne kopije ali, da bi bilo v bližini uporabnika.

modem - Naprava, ki omogoča komunikacijo med vašim računalnikom in drugimi napravami, preko telefonske linije. Trije tipi modemov: zunanji, PC Card in notranji. Modem se tipično uporablja za vzpostavitev povezave z internetom in pošiljanje/prejemanje e-pošte.

modularno ležišče - Glejte *ležišče za medije*.

MP - megapixel (slikovna pika) - Merilo ločljivosti slike, ki se uporablja za digitalne kamere.

ms - milisekund - Merilo časa, ki je enakovredno tisočinki sekunde. Dostopni časi naprav za shranjevanje se pogostokrat merijo v ms.

N

Nadzorna plošča - Windows program, ki omogoča prilagoditev operacijskega sistema in nastavitve strojne opreme, kot na primer nastavitve zaslona.

namestitev sistema - Program, ki služi kot vmesnik med strojno opremo računalnika in operacijskim sistemom. Namestitev sistema omogoča nastavitve uporabniško izbranih možnosti v BIOS-u, kot so datum, čas in sistemsko geslo. Ne spreminjajte nastavitve v tem programu, če ne razumete vpliva, ki ga bo imela na računalnik.

naprava - Strojna oprema kot je trdi disk, tiskalnik ali tipkovnica, ki je nameščena ali priključena na vaš računalnik.

naprave za zaščito pred valovanjem napetosti - Preprečujejo padce in vzpone napetosti, ki lahko nastanejo med nevihtami in lahko škodijo računalniku. Naprave za zaščito pred valovanjem napetosti ne ščitijo pred strelami ali delno zatemnitvijo, ki se pojavijo, če napetost pade za več kot 20 odstotkov pod normalni nivo napetosti izmeničnega toka.

Omrežne povezave ne morete zaščititi z napravami za zaščito pred valovanjem napetosti. Med nevihtami vedno odklopite omrežni kabel od omrežnega priključka.

NIC - Glejte *omrežni vmesnik*.

ns - nanosekunda - Merilo časa, ki je enakovredno milijardinki sekunde.

NVRAM - obstojni pomnilnik - Tip pomnilnika, ki shrani podatke pri izklopu računalnika ali prekinitvi električne energije z zunanjega vira. NVRAM se uporablja za vzdrževanje informacij o računalniški konfiguraciji, kot sta datum in čas, ter drugih možnosti sistemskih nastavitvev, ki jih lahko spreminjate.

O

območje za obvestila - Odsek Windows opravilne vrstice, ki vsebuje ikone za hiter dostop do programov in računalniških funkcij, kot so ura, nadzor glasnosti in stanje tiskanja. Prav tako imenovano *sistemski pladenj*.

omrežni vmesnik - Vezje, ki omogoča vzpostavitev povezave z omrežjem. Sistemska plošča računalnika lahko vsebuje omrežni vmesnik ali pa je računalniku priložena kartica PC Card z vmesnikom. Omrežnemu vmesniku prav tako pravimo *NIC* (omrežni krmilnik).

optični pogon - Pogon, ki uporablja optično tehnologijo za branje ali zapisovanje podatkov s CD, DVD ali DVD+RW plošč. Pod optične pogone uvrščamo CD pogone, DVD pogone, CD-RW pogone in CD-RW/DVD kombinacijske pogone.

Oznaka s servisno številko - Črtna koda na vašem računalniku s katero identificirate vaš računalnik pri dostopu Dellove podpore uporabnikom na spletnem mestu support.dell.com ali pri klicu Dellove pomoči za uporabnike ali tehnične podpore.

P

pametna kartica - Kartica, ki je vdelana skupaj s procesorjem in pomnilniškim vezjem. Pametne kartice lahko uporabite za overovitev uporabnika na računalnikih, opremljenih s pametnimi karticami.

particija - Fizični prostor za shranjevanje na trdem disku, dodeljen enemu ali več logičnim pogonom. Vsaka particija lahko vsebuje več logičnih pogonov.

PCI - peripheral component interconnect - PCI je krajevno vodilo, ki podpira 32- in 64-bitne podatkovne povezave in omogoča visoko hitrostni pretok podatkov med procesorjem in napravami kot so video kartice, pogoni in omrežja.

PCI Express - Posodobitev vmesnika PCI, ki izboljša hitrost prenosa podatkov med procesorjem in napravami. PCI Express lahko prenaša podatke pri hitrostih od 250 MB/s do 4 GB/s. Če nabor vezij PCI Express in naprava podpirata različne hitrosti, bosta delovali pri nižjih hitrostih.

PCMCIA - Mednarodna zveza za pomnilniške kartice za osebne računalnike - Organizacija, ki skrbi za standarde kartic PC Card.

PIO - programiran vhod/izhod - Metoda za prenos podatkov med dvema napravama, skozi procesor, kot del podatkovne poti.

Plug-and-Play - Zmožnost računalnika, da samodejno namesti naprave. Plug and Play omogoča samodejno namestitvev, konfiguracijo in združljivost z obstoječo strojno opremo, če so BIOS, operacijski sistem in vse naprave združljive s Plug and Play.

pogon trdega diska - Pogon, ki zapisuje in bere podatke s trdega diska. Izraza pogon trdega diska in trdi disk ponavadi označujeta isto napravo.

pomnilnik - Področje za začasno shranjevanje podatkov v vašem računalniku. Ker se podatki v pomnilniku ne shranijo, priporočamo, da med delom in pred izklopom računalnika shranite vaše datoteke. Vaš računalnik lahko vsebuje različne oblike pomnilnika, na primer RAM, ROM in video pomnilnik. Pogostokrat se beseda pomnilnik uporablja kot sinonim za RAM.

pomnilniški naslov - Določeno mesto, kjer so podatki začasno shranjeni v RAM.

pomnilniška preslikava - Proces s katerim računalnik ob zagonu dodeli fizičnim lokacijam pomnilniške naslove. Naprave in programska oprema nato identificirajo informacije, ki so na voljo za procesor.

pomnilniški modul - Majhno vezje, ki vsebuje pomnilniško vezje, priključeno na sistemsko ploščo.

POST - samodejni preizkus vklopa - Diagnostični program, ki ga BIOS samodejno naloži, za izvajanje osnovnega preizkusa glavnih računalniških komponent, kot so pomnilnik, trdi disk in video kartica. Če med POST-om ni težav, računalnik nadaljuje z zagonom.

potovalni modul - Plastična naprava, ki jo namestite v modularno ležišče prenosnega računalnika in je namenjena za zmanjševanje teže računalnika.

predpomnilnik - Poseben mehanizem z visoko hitrostjo, ki je lahko bodisi rezerviran odsek glavnega pomnilnika ali samostojna naprava za shranjevanje z visoko hitrostjo. Predpomnilnik izboljšuje učinkovitost številnih operacij procesorja.

priključek DIN - Okrogli priključek s šestimi nožicami, ki je v skladu s standardi DIN (Deutsche Industrie-Norm): tipično se uporablja za priključitev PS/2 tipkovnic, ali miške/kabelskih priključkov.

procesor - Računalniško vezje, ki interpretira in izvaja ukaze programa. Včasih procesor imenujemo tudi CPU (centralna procesna enota).

program za namestitvev - Program, ki se uporablja za namestitvev in nastavitvev strojne in programske opreme. Program **setup.exe** ali **install.exe** je vključen z večino programskih paketov Windows. *Program za namestitvev* se razlikuje od *Programa za namestitvev sistema*.

protivirusna programska oprema - Program, ki je namenjen za identifikacijo, izolacijo in/ali izbris virusov z vašega računalnika.

PS/2 - personal system/2 - Tip priključka za priključek PS/2 združljive tipkovnice, miške ali številčnice.

PXE - okolje za izvajanje oddaljenega zagona - Standard WfM (Wired for Management), ki omogoča nastavitve in oddaljen zagon omrežnih računalnikov, brez operacijskega sistema.

R

RAID - diskovno polje - Metoda za izboljššan prenos podatkov. Splošna uporaba polja RAID vključuje RAID 0, RAID 1, RAID 5, RAID 10 in RAID 50.

RAM - bralno-pisalni pomnilnik - Primarno začasno področje za shranjevanje podatkov in ukazov. Kakršnekoli informacije v RAM-u, se ob izklopu računalnika izgubijo.

razširjen zaslon - Nastavitev, ki omogoča uporabo drugega monitorja za razširitev vašega zaslona. Imenovano tudi *dvojni zaslon*.

razširjena kartica PC Card - Kartica PC Card, ki sega iz reže za kartico PC Card.

razširitev na več diskov - Tehnika za razširitev podatkov na več trdih diskov. Razširitev na več diskov lahko pohitri operacije za podatkovne poizvedbe. Računalniki, ki uporabljajo to tehniko, nudijo uporabnikom izbiro velikosti enote podatkov ali širino podatkovne razširitve.

razširitvena kartica - Vezje, ki se namesti v razširitveno režo, na sistemski plošči nekaterih računalnikov, ter s tem izboljša zmogljivosti računalnika. Primeri vključujejo modem, video in zvočne kartice.

razširitvena reža - Priključek na sistemski plošči (pri nekaterih računalnikih), kjer vstavite razširitveno kartico ter jo s tem priključite na sistemsko vodilo.

RFI - motnje radijske frekvence - Motnja, ki je prisotna pri tipični radijski frekvenci, pri razponu 10 kHz do 100.000 MHz. Radijske frekvence so na spodnjem delu elektromagnetnega frekvenčnega spektra in so bolj dovzetne na motnje kot višje frekvence, na primer infrardečo sevanje in svetloba.

ROM - bralni pomnilnik - Pomnilnik v katerem so shranjeni podatki in programi, ki jih ne morete izbrisati ali zapisati na računalnik. ROM, za razliko od RAM-a, ohrani vsebino podatkov po izklopu vašega računalnika. Nekatera programska oprema, ki je bistvena za delovanje vašega računalnika, se nahaja v ROM-u.

RPM - vrtljaji na minuto - Število vrtljajev na minuto. Hitrost trdega diska se pogosto meri v vrt/min.

RTC - ura realnega časa - Ura, ki jo napaja baterija, na sistemski plošči, ki ohrani datum in čas po izklopu računalnika.

RTCST - ponastavitev ure realnega časa - Mostič na sistemski plošči nekaterih računalnikov, ki se lahko uporabi za odpravljanje težav.

S

S-video TV-izhod - Priključek, ki se uporablja za priključitev televizije ali digitalne zvočne naprave na računalnik.

S/PDIF - Sony/Philips digitalni vmesnik - Oblika za prenos avdio datotek, ki omogoča prenos zvoka z ene datoteke do druge, brez pretvorbe v in iz analogne oblike, ki lahko zmanjša kakovost datoteke.

samo za branje - Podatki in/ali datoteke, ki jih ne morete urejati ali izbrisati. Datoteka je označena samo za branje, če se:

- o Nahaja na, pred pisanjem zaščiteni, disketi, CD plošči ali DVD plošči.
- o Nahaja v mapi na omrežju in je sistemski skrbnik dodelil pravice samo določenim posameznikom.

SAS - zaporedno priključen SCSI - Hitrejša, zaporedna različica vmesnika SCSI (kot pa prvotna SCSI vzporedna arhitektura).

SATA - zaporedni ATA - Hitrejša, zaporedna različica vmesnika ATA (IDE).

ScanDisk - Microsoftov program, ki išče napake v datotekah, mapah in na površini trdega diska. ScanDisk se ponavadi vključi ob ponovnem zagonu računalnika, ki se ni odzival.

SCSI - majhen sistemski vmesnik - Vmesnik z visoko hitrostjo, ki se uporablja za priključitev naprav na računalnik, na primer trde diske, CD pogone, tiskalnike in optične bralnike. SCSI lahko poveže številne naprave z uporabo enega priključka. Vsaki napravi je dodeljena posamezna identifikacijska številka na SCSI krmilnem vodilu.

SDRAM - sinhroni dinamični pomnilnik - Tip dinamičnega pomnilnika, ki je sinhroniziran z optimalno hitrostjo procesorskega takta.

SIM - Modul identitete naročnika - Kartica SIM vsebuje mikrovezje, ki šifrira prenos glasu in podatkov. Kartice SIM lahko uporabljate v telefonih ali prenosnih računalnikih.

sistemska plošča - Glavno tiskano vezje v vašem računalniku. Znan tudi kot *sistemska plošča*.

slikovna pika - Ena točka na zaslonu. Slikovne pike z razporeditvijo v vrstice in stolpce ustvarijo sliko. Video ločljivost, na primer 800 x 600, je izražena s številom vodoravnih slikovnih pik in številom navpičnih slikovnih pik.

slikovno ozadje - Vzorec ali slika v ozadju namizja Windows. Vaše ozadje spremenite z nadzorno ploščo za sistem Windows. Prav tako lahko optično preberete vašo priljubljeno fotografijo in jo postavite na ozadje.

stanje pripravljenosti - Način upravljanja porabe, ki izklopi vse nepotrebne računalniške operacije za namen varčevanja z energijo.

stopnja osveževanja - Frekvenca, v Hz, pri kateri se izmenjavajo vodoravne črte vašega zaslona (včasih imenovana tudi *navpična frekvenca*). Višja kot je stopnja osveževanja, manj utripanja video posnetka bo zaznalo človeško oko.

Strike Zone™ - Ojačano območje spodnjega dela računalnika, ki ščiti trdi disk kot blažilna naprava, kadar je računalnik izpostavljen padcu, ali udarcu (pri vklapljenem ali izklapljenem računalniku).

SVGA - super video grafično polje - Video standard za video kartice in krmilnike. Tipične SVGA ločljivosti sta 800 x 600 in 1024 x 768.

Število barv in ločljivost, ki jo prikazuje program, je odvisno od zmogljivosti monitorja, video krmilnika in njegovih gonilnikov, ter količino video pomnilnika, ki je

nameščen v računalnik.

SXGA - super razširjeno grafično polje - Video standard za video kartice in krmilnike, ki podpira ločljivosti do 1280 x 1024.

SXGA+ - super razširjeno grafično polje plus - Video standard za video kartice in krmilnike, ki podpira ločljivosti do 1400 x 1050.

T

TAPI - vmesnik za telefonske storitve - Omogoča Windows programom delovanje s širokim naborom telefonskih narav, vključno z zvokom, podatki, faksom in video posnetki.

toplotni odvod - Kovinska plošča na nekaterih procesorjih, ki pomaga odvajati toploto.

TPM - zaupanja vreden modul za platforme - Varnostna funkcija, osnovana na strojni opremi, ki skupaj z varnostno programsko opremo izboljšuje zaščito omrežja in računalnika, na primer z zaščito datotek in e-pošte.

U

UMA - združena dodelitev pomnilnika - pomnilnik sistema je dinamično dodeljen za video.

UPS - neprekinjen vir električne energije - nadomestni vir električne energije, ki se uporablja v primeru izpada energije ali padca električne napetosti. Neprekinjen vir električne energije omogoča delovanje računalnika za kratek čas, ko električna energija ni na voljo. UPS Sistemi za neprekinjen vir električne energije tipično nudijo zaščito pred valovanjem napetosti in regulacijo napetosti. Majhni sistemi za neprekinjen vir električne energije nudijo nekaj minutno napajanje, kar vam omogoči ustrezen izklop računalnika.

urejevalnik besedila - Program, ki se uporablja za ustvarjanje in urejanje podatkov, ki vsebujejo samo besedilo: na primer Windows Notepad uporablja urejevalnik besedila. Urejevalniki besedil ponavadi ne omogočajo prelom vrstice ali oblikovalnih funkcij (podčrtovanje, sprememba pisave itd.).

USB - univerzalno serijsko vodilo - Vmesnik strojne opreme za napravo, z nizko hitrostjo, kot na primer USB tipkovnica, miška, igralna palica, optični bralnik, par zvočnikov, tiskalnik, širokopasovne naprave (DSL in kabelski modemi), naprave za slike ali naprave za shranjevanje. Naprave so neposredno priključene v 4-nožno vtičnico na računalniku ali v več vratno vozlišče, ki se nato priključi na računalnik. USB naprave lahko priključite in odklopite pri vklopljenem računalniku, prav tako pa jih lahko med seboj povežete.

UTP - nezaščiten zviti par - Opisuje tip kabla, ki se uporablja v večini telefonskih omrežij in nekaterih računalniških omrežij. Par nezaščitenih žic je zviti, za zaščito pred elektromagnetnimi motnjami, in ne vsebuje kovinsko zaščito okoli obeh žic, ki bi ga varovala pred motnjami.

UXGA - zelo razširjeno grafično polje - Video standard za video kartice in krmilnike, ki podpira ločljivosti do 1600 x 1200.

V

V - volt - Merilo električnega potenciala ali električne sile. En V nastane pri upor 1 ohm, ko skozi upor teče električni tok z 1 amperom.

video krmilnik - Vezje na video kartici ali sistemski plošči (pri računalnikih z integriranih video krmilnikov), ki omogoča predvajanje video posnetkov - v kombinaciji z monitorjem - na vašem računalniku.

video način - Način s katerim je besedilo in grafika prikazana na monitorju. Grafična programska oprema, kot na primer operacijski sistem Windows, deluje v video načinih, ki jih lahko določimo kot x vodoravnih slikovnih pik y navpičnih slikovnih pik inz barv. Programska oprema na osnovi znakov, kot na primer urejevalniki besedila, deluje v video načinih, ki jih lahko določimo kot x stolpcev z y vrsticami znakov.

video ločljivost - Glejte *ločljivost*.

video pomnilnik - Pomnilnik, ki ga sestavlja pomnilniško vezje, namenjeno za video funkcije. Video pomnilnik je ponavadi hitrejši od sistemskega pomnilnika. Nameščena količina video pomnilnika primarno vpliva na število barv, ki jih lahko program prikaže.

virus - Program, ki vam povzroča nevšečnosti ali uniči podatke, shranjene na vašem računalniku. Program virusa se prenaša iz računalnika na računalnik preko okuženih diskov, programske opreme z interneta ali e-poštnih prilog. Ob zagonu okuženega programa, se vdeleni virus prav tako zažene.

Splošen tip virusa je zagonski virus, ki je shranjen v zagonski sektor diskete. Če disketo pustite v disketniku pri izklopu in vklop računalnika, se računalnik okuži, ko prebere zagonski sektor, kjer bi se moral nahajati operacijski sistem. Če je računalnik okužen, se zagonski virus lahko kopira na vse druge uporabljene diskete, dokler virus ni izbrisan.

vodilo - Komunikacijska pot med komponentami v vašem računalniku.

W

W - Vat - Merilo električne moči. En W je 1 amper električnega toka pri 1 voltu.

WHR - vatna ura - Enota, ki se splošno uporablja za opsi približne zmogljivosti akumulatorja. Na primer 66 WHr akumulator nudi 66 W moči za 1 uro ali 33 W za 2 uri.

WLAN - brezžično krajevno omrežje. Niz med seboj povezanih računalnikov, ki komunicirajo med seboj preko zračnih valov in za dostop do interneta uporabljajo dostopne točke in brezžične usmerjevalnike.

WWAN - brezžično prostrano omrežje. Brezžično omrežje z visoko hitrostjo prenosa podatkov, ki uporablja tehnologijo mobilne telefonije in pokriva večje geografsko območje kot WLAN.

WXGA - širokozaslonsko razširjeno grafično polje - Video standard za video kartice in krmilnike, ki podpira ločljivosti do 1280 x 800.

X

XGA - razširjeno grafično polje - Video standard za video kartice in krmilnike, ki podpira ločljivosti do 1024 x 768.

Z

zagonsko zaporedje - Določen vrstni red po katerem se računalnik zažene.

zagonska CD plošča - CD plošča s katero lahko zaženete vaš računalnik. V primeru, da je vaš trdi disk poškodovan ali se na vašem računalniku nahaja virus, morate vedno imeti na voljo zagonsko CD ploščo ali disketo. Vaši medij *Pogoni in pripomočki* (ali *ResourceCD*) je zagonski CD ali DVD.

zagonski disk - Disk s katerim lahko zaženete vaš računalnik. V primeru, da je vaš trdi disk poškodovan ali se na vašem računalniku nahaja virus, morate vedno imeti na voljo zagonsko CD, DVD ali disketo.

zaporedni priključek - Vrata I/O, ki se uporabljajo za priključitev zaporednega tiskalnika na vaš računalnika. Prav tako imenovan *vrata LPT*.

zaporedni priključek - I/O vrata, ki se pogosto uporabljajo za priključitev naprav, kot so prenosne ročne naprave ali digitalne naprave, z računalnikom.

zaščiten pred pisanjem - Datoteke ali mediji, ki jih ne morete spreminjati. Če želite zaščititi podatke pred spremembami ali uničenjem, uporabite zaščito pred pisanjem. Za zaščito pred pisanje 3,5 palčne diskete, pomaknite zaščitni jeziček na odprt položaj.

življenska doba akumulatorja - Število (čas v letih) polnjenj in praznjenj akumulatorja prenosnega računalnika.

ZIF - vstavljanje brez sile - Tip vtičnice ali priključka, ki omogoča namestitve ali odstranitve računalniškega integriranega vezja brez sile (tako na vezju kot vtičnici).

Zip - Popularna oblika za stiskanje podatkov. Datoteke, ki so stisnjene v Zip obliki, se imenujejo datoteke Zip in imajo ponavadi pripono **.zip**. Posebna vrsta zip datoteke je samorazširitvena datoteka, s pripono **.exe**. Samo razširitveno datoteko lahko razširite, če dvakrat kliknete nanjo

Zip pogon - Visoko zmogljivostni disketnik podjetja Iomega Corporation, ki uporablja 3,5 palčne izmenljive diskete, imenovane Zip diskete. Zip diskete so malce večje od navadnih disket, skoraj dvakrat debelejšje in z 100 MB prostora za podatke.

[Nazaj na vsebino](#)

[Nazaj na vsebino](#)

Pomnilnik

Dell™ OptiPlex™ 760 - priročnik za servisiranje

- [Namestitev pomnilniških modula \(modulov\)](#)
- [Odstranitev pomnilniški\(h\) modul\(ov\)](#)

Količino pomnilnika v svojem računalniku lahko povečate z namestitvijo dodatnih pomnilniških modulov na sistemsko ploščo.

Vaš računalnik podpira pomnilnik DDR2. Za dodatne informacije o tipu pomnilnika, ki ga podpira vaš računalnik, glejte ustrezen opis vašega sistema v tej knjžici.

Pregled DDR2 pomnilnika

- 1 Kadar so nameščeni v paru, bi moral biti DDR2 modul pomnilnika *primerne velikosti in hitrosti*. Če DDR2 moduli pomnilnika niso nameščeni v parih, ki se ujemajo, bo računalnik nadaljeval z delovanjem, toda z majhn znižanjem delovanja. Glejte nalepko v zgornjem desnem in zgornjem levem kotu modula, za določitev zmoglosti modula.



OPOMBA: Vedno namestite DDR2 module pomnilnika v vrstnem redu, določenem na sistemski plošči.

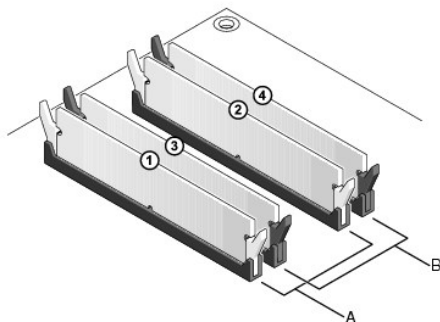
Priporočene konfiguracije pomnilnika so:

- o Par enakovrednih pomnilniških modulov nameščenih v DIMM priključka 1 in 2
- ali
- o Par enakovrednih pomnilniških modulov nameščen v DIMM priključka 1 in 2, ter drugi enakovredni par nameščen v DIMM priključka 3 in 4.

PREVIDNO: Ne nameščajte pomnilniških modulov ECC.

- 1 Če namestite mešane pare pomnilnika PC2-5300 (DDR2 667-MHz) in PC2-6400 (DDR2 800-MHz), moduli delujejo pri hitrosti najpočasnejšega modula.
- 1 Preden namestite module v priključke, namestite enojni pomnilniški modul v DIMM priključek 1, priključek, ki je najbližji procesorju, preden namestite module v ostale konektorje..

OPOMBA: Dejavnik izredno majhnih oblik podpira samo DIMM konektorja 1 in 2.



A | par enakovrednih modulov v DIMM konektorjih 1 in 2 (bele pritrdilne sponke)

B | par enakovrednih modulov v DIMM konektorjih 3 in 4 (bele pritrdilne sponke)

PREVIDNO: Če odstranite vaše originalne pomnilniške module iz računalnika med posodobitvijo pomnilnika, jih imejte ločeno od novih modulov, ki jih ste kupili, tudi če ste kupili nove module pri družbi Dell. Če je možno, ne združujte para originalnega pomnilniškega modula z novim pomnilniškim modulom. To lahko povzroči nepravilni zagon vašega računalnika. Vaš originalen pomnilniški modul parih namestite bodisi v DIMM konektorja 1 in 2 ali DIMM konektorja 3 in 4.

OPOMBA: Pomnilniške module, kupljene pri Dellu, krije računalniška garancija.

Preverjanje konfiguracije pomnilnika

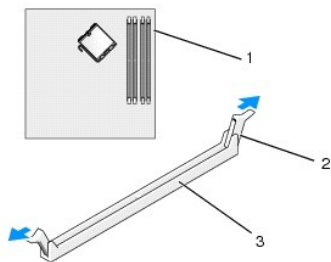
Če uporabljate 32-bitni operacijski sistem kot je Microsoft® Windows® Vista®, bo vaš računalnik podpiral največ 4 GB spomina. Če uporabljate 64-bitni operacijski sistem, vaš računalnik podpira največ 8 GB (2-GB DIMMs v vsaki od štirih rež) spomina.

Namestitev pomnilniških modula (modulov)

⚠ OPOZORILO: Pred posegom v notranjost računalnika preberite varnostne informacije, ki so priložene računalniku. Za dodatne informacije o varnem delu obiščite domačo stran za skladnost s predpisi na naslovu www.dell.com/regulatory_compliance.

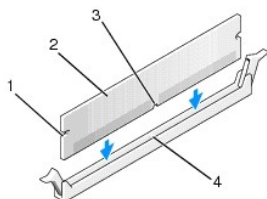
⚠ PREVIDNO: Da se izognete elektrostatični razelektritvi in poškodbi notranjih komponent, se ozemljite z uporabo traku za ozemljitev, ali se občasno dotaknite nepobarvane kovinske površine na ohišju računalnika.

1. Sledite postopkom v [Poseganje v računalnik](#).
2. Odstranite pokrov računalnika (glejte Odstranitev pokrova računalnika za vaš tip računalnika).
3. Potisnite ven varnostni zatič na vsaki strani priključka pomnilniškega modula.



1	priključek pomnilnika najbližjega procesorju	2	pritrdilna sponka (2)
3	priključek pomnilnika		

4. Poravnajte zarezo na dnu modula z nastavkom na reži.

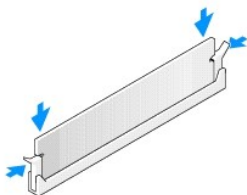


1	izrezi (2)	2	pomnilniški modul
3	zareza	4	nastavek


⚠ PREVIDNO: Modul potisnite naravnost navzdol in pri tem na vsak konec pritiskajte z enakomerno silo, da s tem preprečite poškodbo pomnilniškega modula.

5. Potiskajte modul v priključek, dokler se ne zaskoči na svoje mesto.

Če ste modul vstavili pravilno, se bosta pritrtilni sponki zaskočili v izreza na obeh koncih modula.




6. Ponovno namestite pokrov računalnika (glejte [Zamenjava pokrova računalnika](#)).

 **PREVIDNO:** Omrežni kabel priključite tako, da najprej priključite kabel na omrežna vrata ali napravo in nato v računalnik.

7. Priključite vaš računalnik in naprave na električne vtičnice in jih nato vklopite.
 8. Če se prikaže sporočilo, ki navaja spremembo količine pomnilnika, za nadaljevanje pritisnite <F1>.
 9. Prijavite se v računalnik.
 10. Desno kliknite ikono **My Computer** (moj računalnik) na namizju Windows in kliknite **Properties**(lastnosti).
 11. Kliknite jeziček **General** (Splošno).
 12. Preverite navedeno količino pomnilnika (RAM), da s tem potrdite pravilno namestitev pomnilnika.
-

Odstranitev pomnilniški(h) modul(ov)

 **OPOZORILLO:** Pred delom v notranjosti računalnika preberite varnostne informacije, ki so priložene računalniku. Za dodatne informacije o varnem delu obiščite domačo stran za skladnost s predpisi na naslovu www.dell.com/regulatory_compliance.

 **PREVIDNO:** Da se izognete elektrostatični razelektritvi in poškodbi notranjih komponent, se ozemljite z uporabo traku za ozemljitev, ali se občasno dotaknite nepobarvane kovinske površine na ohišju računalnika.

1. Sledite postopkom v [Poseganje v računalnik](#).
 2. Odstranite pokrov računalnika (glejte Odstranitev pokrova računalnika za vaš tip računalnika).
 3. Potisnite ven varnostni zatič na vsaki strani priključka pomnilniškega modula.
 4. Primate modul in ga potegnite ven.
Če imate težave pri odstranjevanju modula, nežno nagibajte nazaj in naprej, da ga s tem sprostite iz reže.
-

[Nazaj na vsebino](#)

Dell™ OptiPlex™ 760 Priročnik za servisiranje

Računalnik mini stolp






O vašem računalniku

[Znotraj računalnika](#)
[Nastavitev sistema](#)
[Naprednje možnosti](#)
[Odpravljanje težav](#)
[Kako do pomoči](#)
[Slovar](#)

Odstranjevanje in zamenjava delov

[Poseganje v računalnik](#)
[Odstranjevanje pokrova računalnika](#)
[Stikalo za vstavljanje ohišja](#)
[Kartice](#)
[Pogoni](#)
[Hladilno telo in Procesor](#)
[Sistemski ventilator](#)
[V/I plošča](#)
[Napajalnik](#)
[Zvočniki](#)
[Pomnilnik](#)
[Baterija](#)
[Sistemski plošča](#)
[Zamenjava pokrova računalnika](#)

Opombe, previdnostni ukrepi in opozorila

-  **OPOMBA:** OPOMBA označuje pomembne informacije, ki vam pomagajo bolje izkoristiti računalnik.
-  **SVARILO:** SVARILO označuje, da v primeru neupoštevanja obstaja potencialna nevarnost poškodb strojne opreme ali izgube podatkov.
-  **OPOZORILO:** OPOZORILO označuje možnost poškodb lastnine, osebnih poškodb ali smrti.

Če ste kupili računalnik DELL™ n Series, lahko vse sklice na na operacijske sisteme Microsoft® Windows® v tem dokumentu prezrete.

Informacije v tem dokumentu se lahko spremenijo brez predhodnega obvestila.
©2008-2009 Dell Inc. Vse pravice pridržane.

Vsakršno reproduciranje brez pisnega dovoljenja družbe Dell Inc. je strogo prepovedano.

Blagovne znamke, ki so uporabljene v tem besedilu: *Dell*, logotip *DELL*, *OptiPlex*, *TravelLite*, *OpenManage*, in *StrikeZone* so blagovne znamke Dell Inc.; *Intel* in *SpeedStep* sta registrirani blagovni znamki Intel Corporation v ZDA in v drugih državah; *Microsoft*, *Windows*, *Windows Vista*, in *gumb za zagon Windows Start* so bodisi registrirane blagovne znamke ali blagovne znamke Microsoft Corporation v Združenih državah in/ali v ostalih državah; *CompuTrace* je registrirana blagovna znamka Absolute Software Corp.; *Citrix* je registrirana blagovna znamka Citrix Systems, Inc. in/ali ene od njenih podružnic ter so lahko registrirane pri patentnem uradu Združenih državah (United States Patent and Trademark Office) in v ostalih državah.; *Bluetooth* je blagovna znamka v lasti Bluetooth SIG, Inc., družba Dell Inc. pa jo uporablja pod licenco; *ENERGY STAR* je registrirana blagovna znamka ZDA. Agencija za zaščito okolja. Družba Dell Inc. je kot partner pobude ENERGY STAR ugotovila, da ta izdelek ustreza priporočilom ENERGY STAR za energetske učinkovitost.

Modeli: DCTR, DCNE, DCSM, in DCCY

Februar 2009 Rev. A01

[Nazaj na stran z vsebino](#)

[Nazaj na vsebino](#)

Kartice

Dell™ OptiPlex™ 760 - priročnik za servisiranje

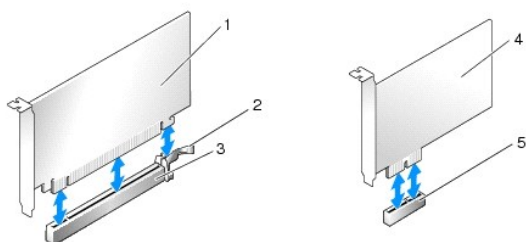
⚠ OPOZORILO: Pred posegom v notranjost računalnika preberite varnostne informacije, ki so priložene računalniku. Za dodatne informacije o varnem delu obiščite domačo stran za skladnost s predpisi na naslovu www.dell.com/regulatory_compliance.

⚠ PREVIDNO: Da preprečite poškodbo komponent v računalniku zaradi statične elektrike, razelektRITE svoje telo, preden se boste dotaknili katerekoli elektronske komponente računalnika. To naredite z dotikom nebarvane kovinske površine na ohišju računalnika.

🔧 OPOMBA: Namestitvev polnil prek praznih odprtin za kartico je nujna za ohranitev certifikata FCC za računalnik. Nosilci preprečujejo vstop prahu in umazanije v računalnik in vzdržuje zračni tok v računalniku, ki vaš računalnik hladi.

Vaš Dell™ računalnik podpira priključek serijskih vrat PS/2 in ponuja naslednje priključke za kartice PCI in PCI Express kartice:

- 1 Dve reži za PCI kartico
- 1 Ena reža za kartice PCI Express x16 (SLOT1)
- 1 Ena reža za kartice PCI Express x1 (SLOT1)



1	kartica PCI Express x16	2	varnostni jeziček (smao za PCI Express kartice)
3	reža za kartico PCI Express x16	4	Kartica PCI Express x1
5	reža za kartico PCI Express x1		

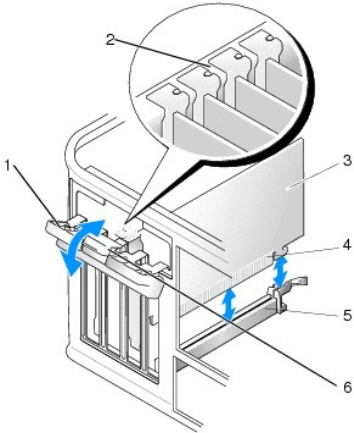
Namestitev kartice PCI ali PCI Express

🔧 OPOMBA: Vaše računalnik Dell uporablja samo PCI in PCI Express reže.

🔧 OPOMBA: Priključek serijski vrat na vašem računalniku z mini stolpom vključuje dva PS/2 priključka.

Če boste kartico zamenjali, odstranite gonilnik trenutne kartice. Za navodila si oglejte dokumentacijo, ki je prispela s kartico.

1. Sledite postopkom v [Poseganje v računalnik](#).
2. Odstranite pokrov računalnika (oglejte si [Odstranjevanje pokrova računalnika](#)).
3. Počasi potisnite sprostitveni jeziček na zadrževalnem zapahu kartice na notranji strani, da se pokrov zapaha odpre. Zapah bo ostal v odprtem položaju.



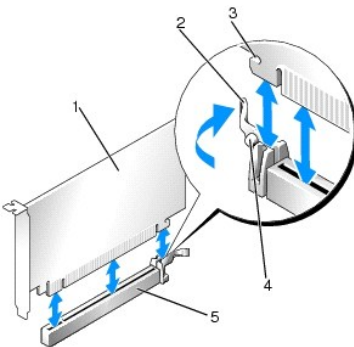
1	zadrževalni zapah za kartico	2	poravnalno vodilo
3	kartica	4	priključek na robu kartice
5	priključek za kartico	6	sprostitevni jeziček

4. Če nameščate novo kartico, odstranite zapolnilni nosilec, da ustvarite odprtino za režo za kartice.
5. Če boste zamenjali kartico, ki je že nameščena v računalnik, odstranite kartico. Če je treba, odklopite kable, priključene na kartico.
6. Če ima vaša kartica tudi zadrževalni drog, ga odstranite. Pazljivo potegnite pritrdilni jeziček, primite kartico na zgornjih robovih in jo izvlecite iz priključka (reže).
7. Pripravite novo kartico za namestitev.

⚠ OPOZORILO: Nekateri omrežni vmesniki samodejno zaženejo računalnik, ko se povežejo z omrežjem. Pred nameščanjem kartic, odklopite računalnik iz električne vtičnice, da s tem preprečite električni udar.

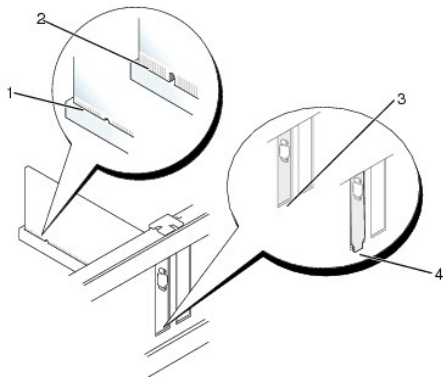
📄 OPOMBA: Za informacije o konfiguraciji kartice, vzpostavitvi notranjih povezav, ali za druge prilagoditve računalnika, glejte dokumentacijo, ki je priložena kartici.

8. Če nameščate kartico v priključek za kartice x16, vstavite kartico tako, da bo varnostna reža poravnana z varnostnim jezičkom in pazljivo potegnite varnostni jeziček.



1	kartica PCI Express x16	2	vzvod
3	varnostna reža (ni na vseh karticah)	4	varnostni jeziček
5	kartica PCI Express x16		

9. Vstavite kartico v priključek in čvrsto pritisnite navzdol. Preverite ali je kartica pravilno nameščena v režo.



1	kartica je vstavljena do konca	2	kartica ni vstavljena do konca
3	polnilo v reži	4	polnilo izven reže

10. Preden spustite zadrževalni mehanizem kartice, zagotovite, da:
- 1 Zgornji deli vseh kartic in polnila sovpadajo s črto za poravnavo.
 - 1 Zareza na vrhu kartice ali polnila je nameščena na poravnalnem vodilu.
11. Pritrdite kartico (kartice) tako, da zaprete pritrdilni zapah in ga namestite na njegovo mesto.

PREVIDNO: Kable kartic ne napeljte preko ali za karticami. Kabli, napeljeni preko kartic, lahko preprečijo pravilno zapiranje pokrova računalnika ali povzročijo poškodbo opreme.

12. Priključite vse kable, ki morajo biti priključeni na kartico.
- Za informacije o kablskih povezavah kartice glejte dokumentacijo kartice..
13. Zamenjajte pokrov računalnika (see [Zamenjava pokrova računalnika](#)), znova priključite računalnik in naprave na električne priključke in jih vklopite.
14. Če ste namestili zvočno kartico:
- a. Vstopite v namestitev sistema, izberite **System Configuration**→ **Miscellaneous Devices**, in spremenite **Audio** namestitev na **Disabled** (glejte [Odpiranje sistemskih nastavitvev](#)).
 - b. Na priključke zvočne kartice priključite zunanje avdio naprave. Ne priključujte zunanje avdio naprave na priključek za mikrofona, zvočnik/slušalke ali vhodne priključke na zadnji strani računalnika.

PREVIDNO: Če izključite vgrajen omrežni vmesnik, vam aktivna tehnologija upravljanja (AMT) ne bo delovala.

15. Če ste namestili kartico omrežnega vmesnika in želite izklopiti vgrajen omrežni vmesnik:
- a. Vstopite v namestitev sistema, izberite **System Configuration**→ **Miscellaneous Devices**, in spremenite **Audio** namestitev na Disabled (glejte [Odpiranje sistemskih nastavitvev](#)).

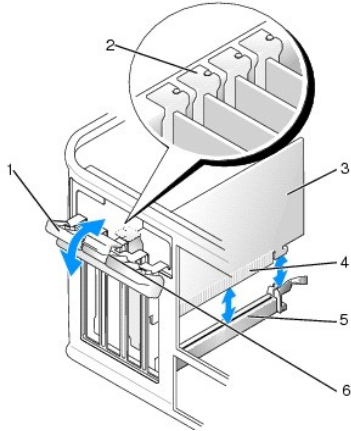
PREVIDNO: Omrežni kabel priključite tako, da najprej priključite kabel na omrežje v stenski vtičnici in nato v računalnik.

- b. Povežite omrežni kabel s priključki omrežne kartice. Omrežnega kabla ne priključite v priključek vgrajenega omrežnega vmesnika na zadnji plošči računalnika.

16. Namestite vse gonilnike, ki jih kartica potrebuje, kot je to navedeno v dokumentaciji za kartico.

Odstranjevanje kartice PCI ali PCI Express

1. Sledite postopkom v [Poseganje v računalnik](#).
2. Odstranite pokrov računalnika (oglejte si [Odstranjevanje pokrova računalnika](#)).
3. Počasi potisnite sprostitveni jeziček na zadrževalnem zapahu kartice na notranji strani, da se pokrov zapaha odpre. Zapah bo ostal v odprtem položaju.



1	zadrževalni zapah za kartico	2	poravnalno vodilo
3	kartica	4	priključek na robu kartice
5	priključek za kartico	6	sprostitutveni jeziček

4. Če je treba, odklopite kable, priključene na kartico.
5. Če trajno odstranjujete kartico, v prazno odprtino reže za kartico vstavite polnilo.

OPOMBA: Namestitev polnil prek praznih odprtin za kartico je nujna za ohranitev certifikata FCC za računalnik. Nosilci preprečujejo vstop prahu in umazanije v računalnik in vzdržuje zračni tok v računalniku, ki vaš računalnik hladi.

PREVIDNO: Omrežni kabel priključite tako, da najprej priključite kabel na omrežje v stenski vtičnici in nato v računalnik.

6. Zamenjajte pokrov računalnika (see [Zamenjava pokrova računalnika](#)), znova priključite računalnik in naprave na električne priključke in jih vklopite.
7. Odstranite gonilnik kartice. Za navodila si oglejte dokumentacijo, ki je prispela s kartico.
8. Če ste odstranili zvočno kartico:
 - a. Vstopite v namestitev sistema, izberite **System Configuration** → **Miscellaneous Devices**, in spremenite **Audio** namestitev na **Disabled** (glejte [Odpiranje sistemskih nastavitvev](#)).
 - b. Na priključke zvočne kartice priključite zunanje avdio naprave. Pazite, da ne priključite zunanje avdio naprave na priključek za mikrofonski zvočnik/slušalke ali vhodne priključke na zadnji strani računalnika.
9. Če ste odstranili kartico omrežnega vmesnika in želite vklopiti vgrajen omrežni vmesnik:
 - a. Vstopite v namestitev sistema, izberite **System Configuration** → **Integrated NIC**, in spremenite namestitev na **Enabled** (glejte [Odpiranje sistemskih nastavitvev](#)).
 - b. Omrežni kabel priključite v vgrajenega na zadnji plošči računalnika.

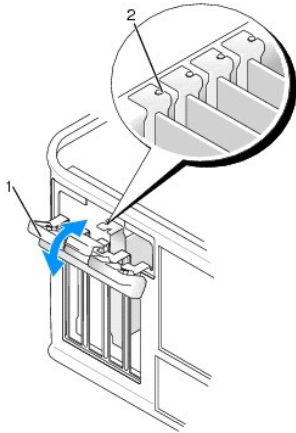
PS/2 priključek serijskih vrat

OPOZORILO: Pred posegom v notranjost računalnika preberite varnostne informacije, ki so priložene računalniku. Za dodatne informacije o varnem delu obiščite domačo stran za skladnost s predpisi na naslovu www.dell.com/regulatory_compliance.

PREVIDNO: Da preprečite poškodbo komponent v računalniku zaradi statične elektrike, razelektrite svoje telo, preden se boste dotaknili katerekoli elektronske komponente računalnika. To naredite z dotikom nebarvane kovinske površine na ohišju računalnika.

Namestitev PS/2 priključka serijskih vrat

1. Sledite postopkom v [Poseganje v računalnik](#).
2. Odstranite pokrov računalnika (oglejte si [Odstranjevanje pokrova računalnika](#)).
3. Počasi potisnite sprostitutveni jeziček na zadrževalnem zapahu kartice na notranji strani, da se pokrov zapaha odpre. Zapah bo ostal v odprtem položaju.

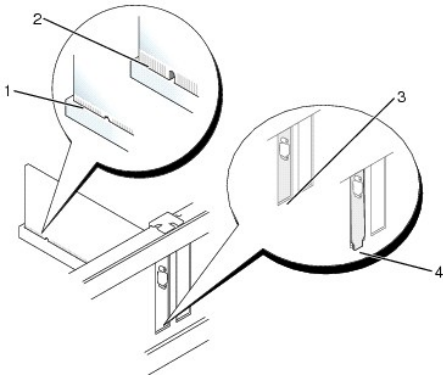


1	zadrževalni zapah za kartico	2	poravalno vodilo
---	------------------------------	---	------------------

4. Odstranite zapolnilni nosilec (če je nameščen).

OPOMBA: Za informacije o konfiguraciji priključka, izvedbi notranjih povezav, ali druge prilagoditve računalnika, is oglejte dokumentacijo, ki je priložena PS/2 priključku serijskih vrat.

5. Poravnajte PS/2 priključek serijskih vrat v reže in močno pritisnite navzdol. Preverite ali je kartica pravilno nameščen v režo.



1	kartica je v stavljena do konca	2	kartica ni vstavljena do konca
3	polnilo v reži	4	polnilo izven reže

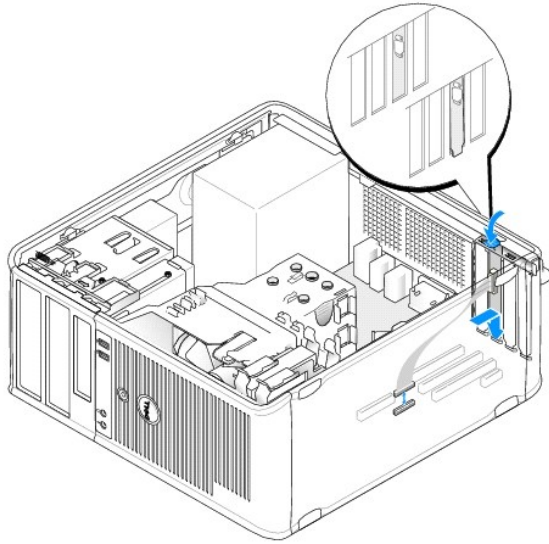
6. Preden zaprete zadrževalni mehanizem kartice, zagotovite, da:

- 1 Zgornji deli vseh priključkov in polnil sovpadajo s črto za poravnavo.
- 1 Zareza na vrhu kartice ali polnila je nameščena na poravnalnem vodilu.

7. Zaprite zadrževalni zapah kartice, dokler se ne namesti na mesto.

PREVIDNO: Kable kartic ne napeljite preko ali za karticami. Kabli, napeljeni preko kartic, lahko preprečijo pravilno zapiranje pokrova računalnika, ali povzročijo poškodbo opreme.

8. Priključite kabel vmesnika na priključek vmesnika za serijska vrata (SERIAL2) na sistemski plošči (za lokacije priključkov glejte [Komponente sistemske plošče](#)).

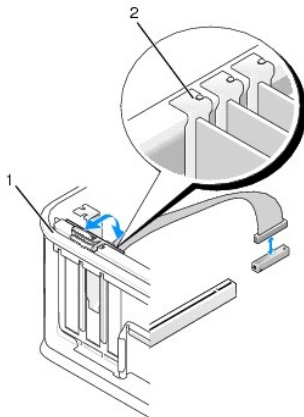


OPOMBA: Za informacije o kablskih povezavah si oglejte dokumentacijo o PS/2 priključku serijskih vrat.

9. Zamenjajte pokrov računalnika (glejte [Zamenjava pokrova računalnika](#)).


Odstranitev PS/2 priključka serijskih vrat

1. Sledite postopkom v [Poseganje v računalnik](#).
2. Odstranite pokrov računalnika (oglejte si [Odstranjevanje pokrova računalnika](#)).
3. Počasi potisnite sprostilni jeziček na zadrževalnem zapahu kartice na notranji strani, da se pokrov zapaha odpre. Zapah bo ostal v odprtem položaju.



1	zadrževalni zapah za kartico	2	poravnalno vodilo
---	------------------------------	---	-------------------

4. Odklopite kabel za serijska vrata PS/2 iz sistemske plošče (glejte [Komponente sistemske plošče](#)).
5. Če je treba, odklopite vse zunanje kable, priključene na kartico.
6. Izvlecite okvir priključka za serijska vrata PS/2 iz njegove reže.
7. Če boste priključek odstranili za vedno, v prazno odprtino za kartico vstavite zapolnilni nosilec.

 **OPOMBA:** Namestitev polnil prek praznih odprtih za kartico je nujna za ohranitev certifikata FCC za računalnik. Nosilci preprečujejo vstop prahu in umazanije v računalnik in vzdržujejo zračni tok, ki vaš računalnik hladi.

8. Preden zaprete zadrževalni mehanizem kartice, zagotovite, da:
 - i Zgornji deli vseh kartic in polnila sovpadajo s palico za poravnavo.
 - i Je zareza na vrhu kartice ali polnila nameščena na poravnalnem vodilu.
 9. Pritrdite kartico (kartice) tako, da zaprete pritrdilni zapah in ga namestite na njegovo mesto.
 10. Zamenjajte pokrov računalnika (glejte [Zamenjava pokrova računalnika](#)).
-

[Nazaj na vsebino](#)

[Nazaj na vsebino](#)

Hladilno telo in Procesor

Dell™ OptiPlex™ 760 - priročnik za servisiranje

⚠ OPOZORILO: Pred posegom v notranjost računalnika preberite varnostne informacije, ki so priložene računalniku. Za dodatne informacije o varnem delu obiščite domačo stran za skladnost s predpisi na naslovu www.dell.com/regulatory_compliance.

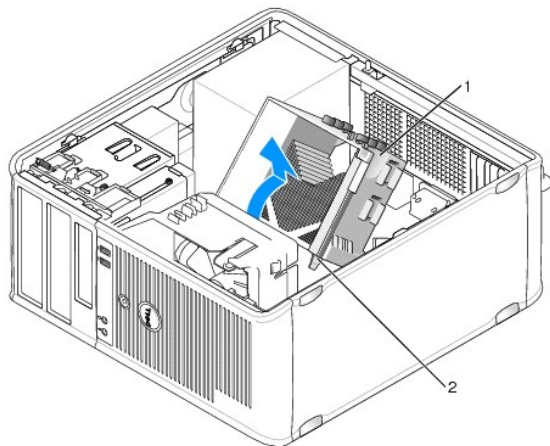
⚠ PREVIDNO: Da preprečite poškodbo komponent v računalniku zaradi statične elektrike, razelektrite svoje telo, preden se boste dotaknili katerekoli elektronske komponente računalnika. To naredite tako, da se dotaknete nebarvane kovinske površine na ohišju računalnika.

Odstranjevanje procesorja

1. Sledite postopkom v [Poseganje v računalnik](#).
2. Odstranite pokrov računalnika (oglejte si [Odstranjevanje pokrova računalnika](#)).

⚠ OPOZORILO: Kljub plastični zaščiti, se lahko sklop hladilnika med normalnim delovanjem zelo segreje. Preden se ga dotaknete, pustite, da se ohladi.

3. Odvijte zaskočne vijake na vsaki strani sklopa toplotnega odvoda.
4. Narahlo vzdignite sklop toplotnega odvoda in ga odstranite z računalnika. Položite hladilno telo na vrh tako, da je konec s termalno pasto obrnjen navzgor.

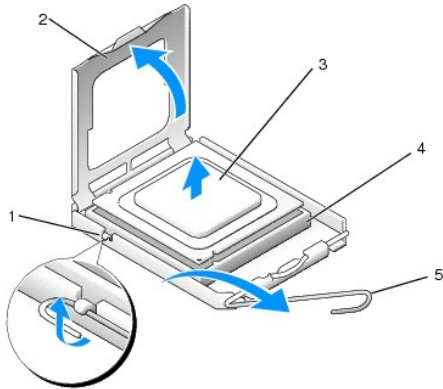


1	sklop hladilnika	2	ohišje zaščitnih vijakov (2)
---	------------------	---	------------------------------

⚠ PREVIDNO: Če novo hladilno telo, kadar menjate procesor, ne potrebuje novega procesorja, uporabite originalen sklop posode za odvajanje toplote.

5. Odprite pokrov procesorja tako, da potisnete ročico za sprostitev izpod sredine zapaha pokrova na reži. Potem potegnite ročico nazaj, da sprostite procesor.

⚠ PREVIDNO: Pri zamenjavi procesorja se ne dotikajte nožic znotraj podnožja in pazite, da na nožice v podnožju ne padejo predmeti.



1	osrednji zapah pokrova	2	pokrov procesorja	3	procesor
4	reža	5	vzvod za sprostitiv		

6. Počasi odstranite procesor iz reže.

Sprostitveni vzvod pustite razširjen v sprostitvenem položaju, da s tem pripravite podnožje za novi procesor.

Namestitev procesorja

⚠ **PREVIDNO:** Ozemljite se z dotikom nepobarvane kovinske površine na hrbtni strani računalnika.

⚠ **PREVIDNO:** Pri zamenjavi procesorja se ne dotikajte nožic znotraj podnožja in pazite, da na nožice v podnožju ne padejo predmeti.

1. Sledite postopkom v [Poseganje v računalnik](#).

2. Odstranite pokrov računalnika (oglejte si [Odstranjevanje pokrova računalnika](#)).

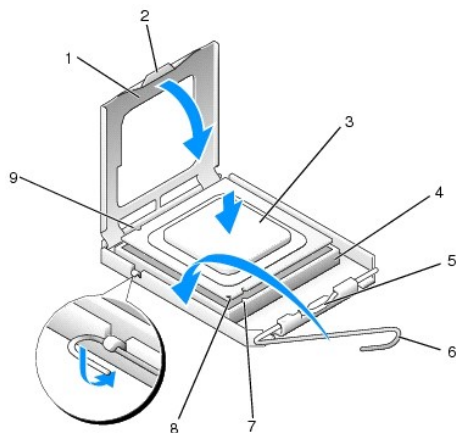
3. Nov procesor vzemite iz embalaže in pri tem pazite, da se ne dotaknete spodnje strani procesorja.

📌 **OPOMBA:** Procesor morate pravilno namestiti v podnožje, da pri zagonu računalnika ne povzročite trajne poškodbe procesorja in računalnika.

4. Če sprostitvena ročica na vtičnici ni povsem razširjena, jo prestavite v ta položaj.

5. Usmerite sprednji in zadnji zarezji za poravnavo na procesorju s sprednjo in zadnjo zarezo za poravnavo na podnožju.

6. Poravnajte robove nožice 1 procesorja in podnožja.



1	pokrov procesorja	2	jeziček	3	procesor
4	podnožje za procesor	5	osrednji zapah pokrova	6	vzvod za sprostitiv

7 | sprednja zarez za poravnavo | 8 | vtičnica in kazalec pin-1 | 9 | zadnja zarez za poravnavo

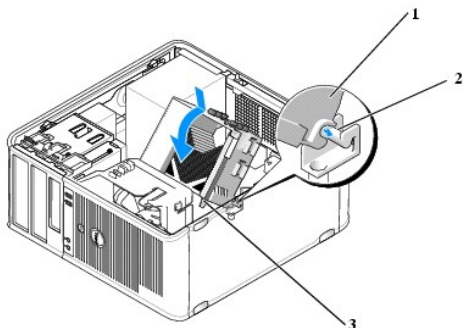
⚠ **PREVIDNO:** Zagotovite pravilno poravnavo procesorja s podnožjem in pri nameščanju procesorja ne uporabite prekomerne sile, da s tem ne povzročite škode.

7. Procesor pazljivo položite v vtičnico in preverite pravilen položaj namestitve.
8. Ko je procesor pravilno nameščen v vtičnico, zaprite pokrov procesorja.
Jeziček na pokrovu procesorja mora biti nameščen pod osrednjim zapahom na vtičnici.
9. Pomaknite sprostitveni vzvod podnožja nazaj proti podnožju, da se ta zaskoči na svoje mesto in s tem zavaruje procesor.
10. Obrišite termalno pasto z dna hladilnika.

⚠ **PREVIDNO:** Zagotovite nanos nove termalne paste. Nova termalna pasta je kritičnega pomena za zagotovitev ustrezne termalne vezi, ki je potrebna za optimalno delovanje procesorja.

11. Na vrh procesorja nanesite novo termalno pasto.
12. Namestite hladilno telo.
 - a. Postavite sklop toplotnega obkoda nazaj na okvir sklopa hladilnika.
 - b. Obrnite sklop hladilnika navzdol proti dnu računalnika in zategnite oba tzaskočna vijaka.

⚠ **PREVIDNO:** Preverite ali je sklop toplovodnega odvoda pravilno nameščen in pritrjen.



1 sklop hladilnika	2 nosilec sklopa hladilnika
3 ohišje zaščitnih vijakov (2)	

13. Zamenjajte pokrov računalnika (glejte [Zamenjava pokrova računalnika](#)).

[Nazaj na vsebino](#)

[Nazaj na vsebino](#)

Stikalo za vsiljevanje ohišja

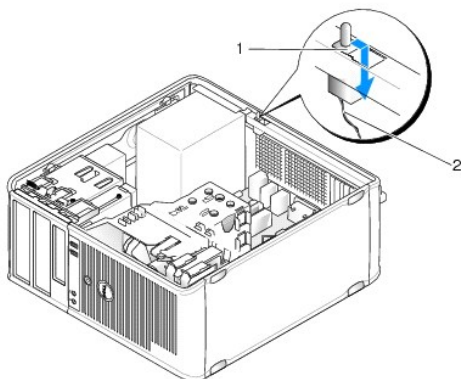
Dell™ OptiPlex™ 760 - priročnik za servisiranje

⚠ OPOZORILO: Pred posegom v notranjost računalnika preberite varnostne informacije, ki so priložene računalniku. Za dodatne informacije o varnem delu obiščite domačo stran za skladnost s predpisi na naslovu www.dell.com/regulatory_compliance.

Odstranitev stikala za vsiljevanje ohišja

1. Sledite postopkom v [Poseganje v računalnik](#).
2. Odstranite pokrov računalnika (oglejte si [Odstranjevanje pokrova računalnika](#)).
3. Odklopite kabel stikala za vsiljevanje ohišja iz sistemske plošče tako, da z dvema prstoma stisnete mehanizem za sprostitvev na eni strani priključka, ko povlečete, da odklopite priključek za kabel.
4. Odklopite kabel stikala za vsiljevanje ohišja iz njegove reže v kovinskem okvirju in nato potisnite navzdol kvadratno režo v okvirju za odstranitev stikala in njegovega povezanega kabla na računalnik.

🔧 OPOMBA: Ko boste potisnili vtič iz reže, boste začutili malce upora.



1	stikalo za vsiljevanje ohišja	2	kabel stikala za vsiljevanje ohišja
---	-------------------------------	---	-------------------------------------

Odstranitev stikala za vsiljevanje ohišja


1. Nežno vstavite stikalo izpod kovinskega okvirja v kvadratno režo v okvirju in nato potisnite stikalo za vsiljevanje ohišja v svojo režo dokler se ne pripne na mesto.
2. Ponovno povežite stikalo za vsiljevanje ohišja na sistemsko ploščo.
3. Zamenjajte pokrov računalnika (glejte [Zamenjava pokrova računalnika](#)).

Ponovna namestitev detektorja za vsiljevanje ohišja.

1. Vklopite (ali ponovno zaženite) računalnik.
2. Ko se pojavi logotip DELL™, nemudoma pritisnite <F12>.

Če čakate predolgo in se pojavi logotip operacijskega sistema, počakajte, dokler ne vidite namizja Microsoft® Windows®. Nato zaustavite računalnik in poskusite znova.

3. Izberite možnost **Vsiljevanje ohišja** in nato pritisnite levo ali desno tipko s puščico za izbor **Ponastavitev**. Spremenite nastavev v **On**, **On-Silent**, ali **Disabled**.

 **OPOMBA:** Privzeta nastavitve je **On-Silent**.

4. Shranite vaše BIOS nastavitve in zaprite namestitev sistema.
-

[Nazaj na vsebino](#)

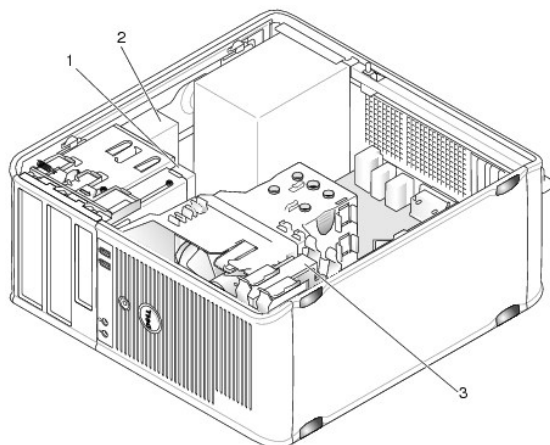
[Nazaj na vsebino](#)

Pogoni

Dell™ OptiPlex™ 760 - priročnik za servisiranje

Vaš računalnik podpira:

- 1 Dva SATA (Serijski ATA) trda diska
- 1 En 3,5-palčni USB disketni pogon ali bralnik pomnilniških kartic
- 1 Dva SATA optična pogona



1	En 3,5-palčni USB disketni pogon ali bralnik pomnilniških kartic	2	optični pogon
3	trdi disk		

Navodila za namestitev splošnega pogona

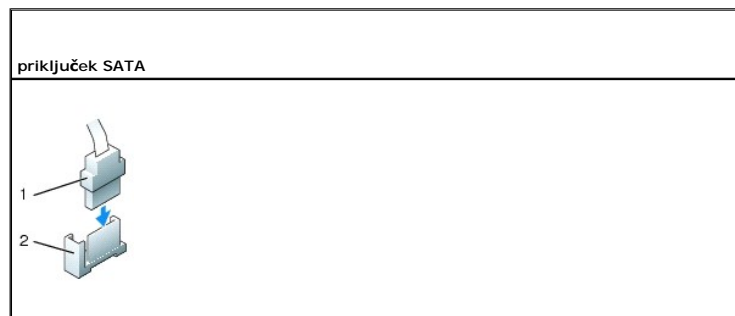
SATA priključki na sistemski plošči so oznčeni SATA0, SATA1, SATA2, in SATA3.

Trdi diski morajo biti priključeni na nižje oštevilčene SATA priključke, medtem ko morajo ostale SATA naprave (kot je optični pogon) biti priključene na preostale SATA priključke, ki so oštevilčeni višje kot je tisti na katerega je priključen trdi disk. Na primer, če imate dva SATA trda pogona in en SATA optični pogon, povežite dva trda pogona na SATA0 in SATA1 priključke in povežite SATA optični pogon na SATA2 priključek. Glej [Komponente systemske plošče](#) za lokacije SATA priključkov na sistemski plošči.

Priključitev kablov za pogone

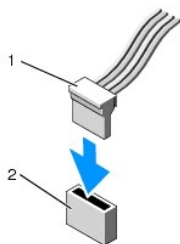
Pri nameščanju pogona morate na hrbtno stran pogona priključiti dva kabla - DC napajalni kabel in kabel za podatkovni vmesnik.

Priključki za podatkovni vmesnik



1	kabelski priključek za podatkovni vmesnik	2	priključek za podatkovni vmesnik
---	---	---	----------------------------------

Priključki za napajalni kabel

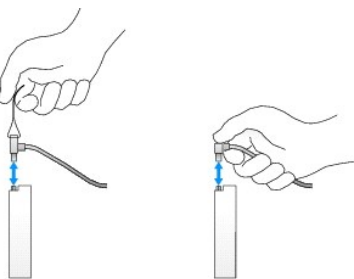


1	napajalni kabel	2	priključek za napajanje
---	-----------------	---	-------------------------

Priključitev in odklop kablov za pogon

Kadar odstranjujete kabel s potegnim jezičkom, primite barvni potegni jeziček in potegnite, dokler se priključek ne odklopi.

Kadar kabel priključujete ali odstranjujete brez potegnega jezička, primite kabel s črnim priključkom na vsakem koncu.



Trdi disk

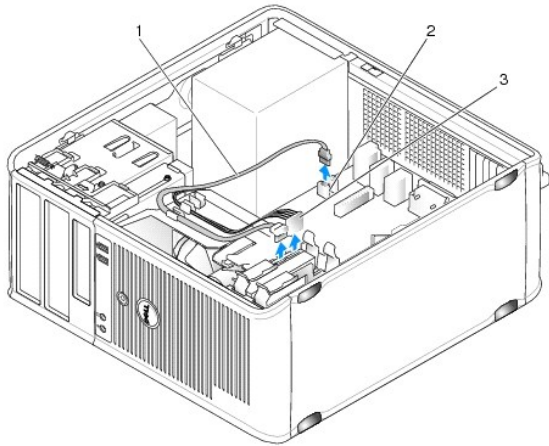
⚠ OPOZORILO: Pred posegom v notranjost računalnika preberite varnostne informacije, ki so priložene računalniku. Za dodatne informacije o varnem delu obiščite domačo stran za skladnost s predpisi na naslovu www.dell.com/regulatory_compliance.

⚠ OPOZORILO: Za zaščito pred električnim udarom, pred odstranitvijo prevleke, računalnik iz električne vtičnice vedno izključite.

⚠ PREVIDNO: Pogona ne polagajte na trdo površino, da s tem ne povzročite poškodb. Namesto tega postavite pogon na površino, kot je pena, ki ponuja zadostno blaženje.

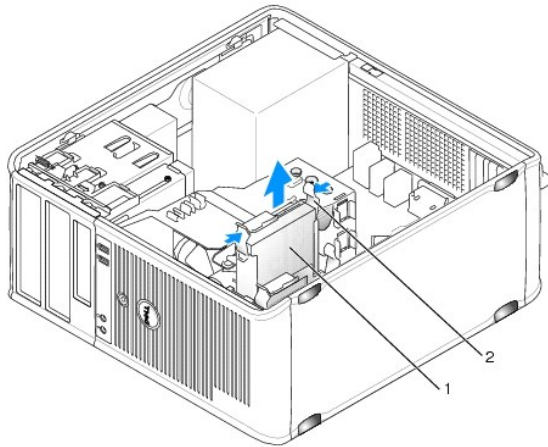
Odstranitev trdega diska

1. Če boste zamenjali trdi disk na katerem se nahajajo podatki, ki jih želite obdržati, pred začetkom postopka ustvarite varnostno kopijo svojih datotek.
2. V dokumentaciji, ki je priložena pogonu, preverite, ali je disk konfiguriran za vaš računalnik.
3. Sledite postopkom v [Poseganje v računalnik](#).
4. Odstranite pokrov računalnika (oglejte si [Odstranjevanje pokrova računalnika](#)).
5. S trdega diska in sistemske plošče odklopite napajalne in podatkovne kable.



1	podatkovni kabel	2	priključek za trdi disk sistemske plošče
3	napajalni kabel		

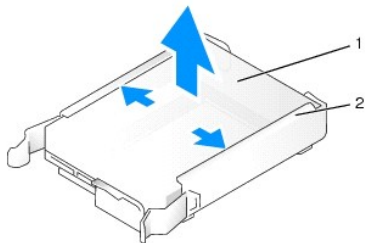
6. Pritisnite na dva modra pritrdilna jezička na vsaki strani trdega diska in dvignite pogon navzgor in stran od računalnika



1	trdi disk	2	jezički za sprostitev (2)
---	-----------	---	---------------------------

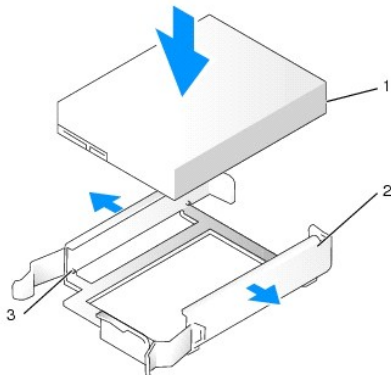
Namestitev trdega diska

1. Nadomestni trdi disk razpakirajte in pripravite za namestitev.
2. V dokumentaciji, ki je priložena pogonu, preverite, ali je disk konfiguriran za vaš računalnik.
3. Če vaš nadomesti trdi disk nima pritrjenega plastičnega okvirja za trdi disk, odstranite okvir iz obstoječega pogona, tako da ga odstranite iz pogona.



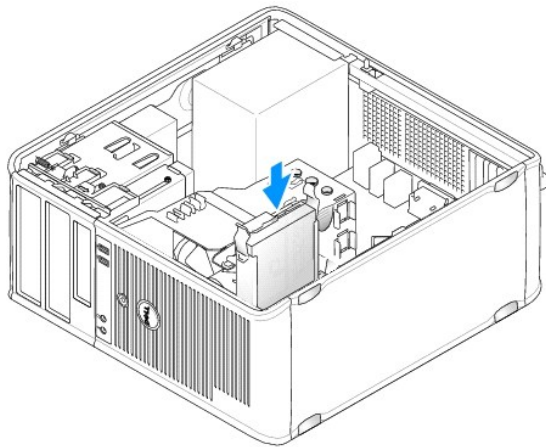
1	trdi disk	2	okvir za trdi disk
---	-----------	---	--------------------

4. Nežno razprite strani okvirja pogona in položite trdi disk v okvir tako, da poravnate pogon z zatiči okvirja, dokler se pogon ne zaskoči.



1	trdi disk	2	okvir za trdi disk
3	zatiči		

5. Previdno spustite trdi disk v ležišče dokler se ne zaskoči.



6. Priključite napajalne in podatkovne kable na pogon.
7. Preverite, da je podatkovni kabel varno priključen na priključek na sistemski plošči.

⚠ PREVIDNO: Podatkovni kabel vedno priključite na SATA0 priključek na sistemski plošči, ali na SATA1 priključek, če že imate trdi disk priključen na SATA0 priključek in ste namestili drugi trdi disk.

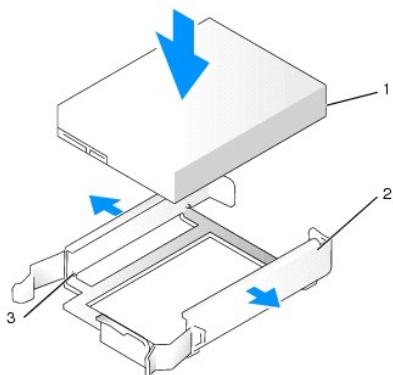
8. Preverite ali so vsi priključki ustrezno povezani in trdno vstavljeni.
9. Zamenjajte pokrov računalnika (glejte [Zamenjava pokrova računalnika](#)).
10. Vstavite zagonski medij in vstopite v sistem namestitve (glej [Odpiranje sistemskih nastavitvev](#)) in posodobite možnost SATA vhoda v seznamu možnosti pod Pogoni.
11. Izstopite iz nastavitve sistema in ponovno zaženite računalnik.
12. Na vašem pogonu ustvarite particijo in formatirajte logično particijo.
Za navodila o operacijskem sistemu si oglejte dokumentacijo.
13. Preverite vaš trdi disk z zagonom Dell Diagnostics (glej [Diagnostika Dell](#)).
14. Če je pogon, ki ste ga ravnokar namestili, primarni, namestite vaš operacijski sistem na trdi disk. Če je pogon, ki ste ga ravnokar namestili, primarni, vstavite zagonski disk v zagonski pogon. Za navodila o nameščanju programske opreme, ki je potrebna za delovanje pogona, glejte dokumentacijo, ki

je priložena pogonu.

Dodajanje drugega trdega diska

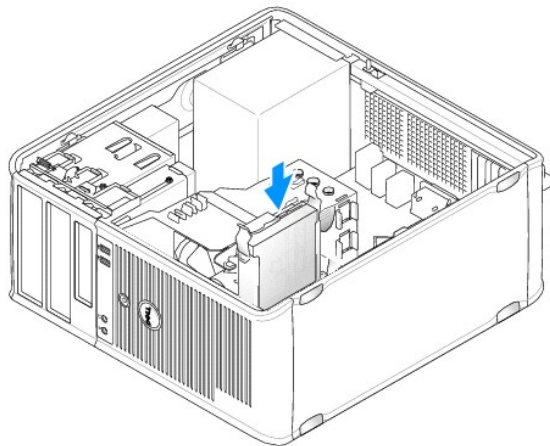
- ⚠ OPOZORILO:** Pred posegom v notranjost računalnika preberite varnostne informacije, ki so priložene računalniku. Za dodatne informacije o varnem delu obiščite domačo stran za skladnost s predpisi na naslovu www.dell.com/regulatory_compliance.
- ⚠ OPOZORILO:** Za zaščito pred električnim udarom, pred odstranitvijo prevleke, računalnik iz električne vtičnice vedno izključite.
- ⚠ PREVIDNO:** Pogona ne polagajte na trdo površino, da s tem ne povzročite poškodb. Namesto tega postavite pogon na površino, kot je pena, ki ponuja zadostno blaženje.
- ⚠ PREVIDNO:** Če boste zamenjali trdi disk na katerem se nahajajo podatki, ki jih želite obdržati, pred začetkom postopka ustvarite varnostno kopijo svojih datotek.

1. V dokumentaciji, ki je priložena pogonu, preverite, ali je disk konfiguriran za vaš računalnik.
2. Sledite postopkom v [Poseganje v računalnik](#).
3. Odstranite pokrov računalnika (oglejte si [Odstranjevanje pokrova računalnika](#)).
4. Odstranite plastičen okvir trdega diska iz notranjosti ležišča trdega diska tako, da sprostite jezičke in nežno vlečete okvir gor in ven iz ležišča.
5. Nežno razprite strani okvirja pogona in položite trdi disk v okvir tako, da poravnate pogon z zatiči okvirja, dokler se pogon ne zaskoči.

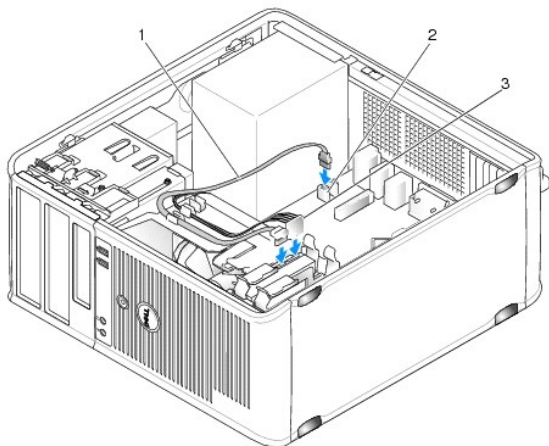


1	trdi disk	2	ležišče za trdi disk	3	zatiči
---	-----------	---	----------------------	---	--------

6. Previdno spustite nov trdi disk v ležišče dokler se ne zaskoči.
7. Priključite napajalne kable na pogon.



8. Poiščite neuporabljen SATA priključek na sistemski plošči in pritrдите podatkovni kabel na ta priključek in na drugi trdi disk.



1	podatkovni kabel	2	priključek za trdi disk sistemske plošče
3	napajalni kabel		

9. Zamenjajte pokrov računalnika (glejte [Zamenjava pokrova računalnika](#)).
10. Vstopite namestitev sistema (glej [Nastavitev sistema](#)) in posodobite možnost SATA vrat v seznamu možnosti pod Pogoni.
11. Izstopite iz nastavitve sistema in ponovno zaženite računalnik.
12. Particirajte in logično formatirajte vaš pogon.
- Za navodila o operacijskem sistemu si oglejte dokumentacijo.
13. Preverite vaš trdi disk z zagonom Dell Diagnostics (glej [Dijagnostika Dell](#)).
14. Če je pogon, ki ste ga ravnokar namestili, primarni, namestite vaš operacijski sistem na trdi disk.

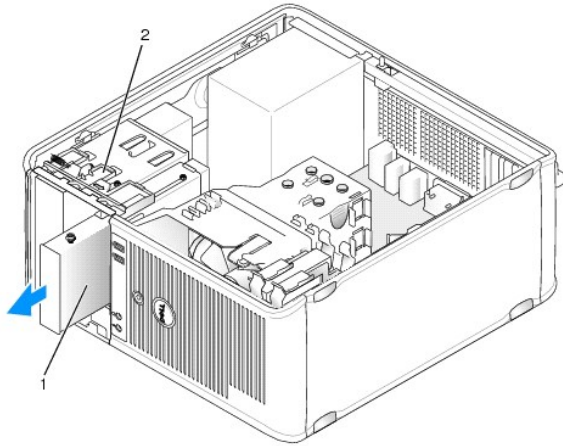
Disketni pogon

⚠ OPOZORILO: Pred posegom v notranjost računalnika preberite varnostne informacije, ki so priložene računalniku. Za dodatne informacije o varnem delu obiščite domačo stran za skladnost s predpisi na naslovu www.dell.com/regulatory_compliance.

⚠ OPOZORILO: Za zaščito pred električnim udarom, pred odstranitvijo prevleke, računalnik iz električne vtičnice vedno izključite.

Odstranitev disketnega pogona

1. Zaženite vaš računalnik in vstopite v namestitev sistema (glej [Odpiranje sistemskih nastavitev](#)). Uporabite možnost **Disketni pogon** za izključitev disketnega pogona.
2. Sledite postopkom v [Poseganje v računalnik](#).
3. Odstranite pokrov računalnika (oglejte si [Odstranjevanje pokrova računalnika](#)).
4. Odstranite pokrov pogona tako, da potisnete zaklep za sprostitev pogona navzdol za odprtje pokrova in ga nato odstranite iz tečajev.
5. S hrbtne strani disketnega pogona in sistemske plošče odklopite napajalni in podatkovni kabel.

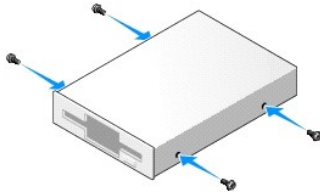


1	disketni pogon	2	zapah za sprostitvev pogona
---	----------------	---	-----------------------------

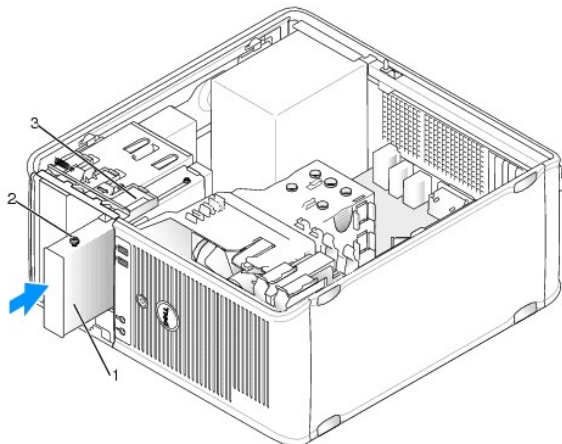
6. Primate drseči zatič plošče in jo potisnite proti dnu računalnika dokler se zatiči pokrova pogona ne odprejo; medtem držite ročico na mestu, potisnite pogon ven iz računalnika.

Namestitev disketnega pogona

1. Če boste menjate disketni pogon, odstranite vijake z nastavkom iz obstoječega pogona in jih namestite na nadomestni pogon.
2. Če nameščate nov disketni pogon, odstranite vstavek pogonske plošče za 3,5- inčno ležišče, odstranite vijake z nastavkom iz notranjosti vstavka pogonske plošče in pritrдите vijake na nov pogon.

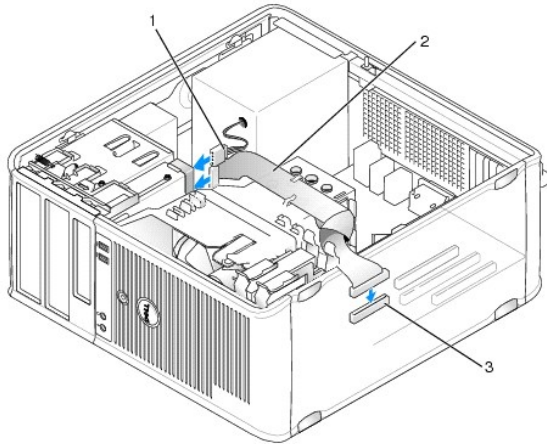


3. Poravnajte vijake z nastavkom na disketnem pogonu z luknjami za vijake z nastavkom in ga nežno vstavite v ležišče dokler se ne zaskoči.



1	disketni pogon	2	vijaki z nastavkom (4)
3	luknje za vijake z nastavkom (2)		

4. Napajalne in podatkovne kable pritrдите na disketni pogon in sistemsko ploščo.



1	napajalni kabel	2	podatkovni kabel
3	priključek disketnega pogona (DSKT)		

5. Zamenjajte pokrov računalnika (glejte [Zamenjava pokrova računalnika](#)).
6. Vstopite v namestitev sistema (glej [Nastavitev sistema](#)) in uporabite možnost **Disketni pogon** z aizklop vašega novega disketnega pogona.
7. Potrdite pravilno delovanje računalnika z zagonom programa za diagnostiko Dell Diagnostics (glejte [Diagnostika Dell](#)).

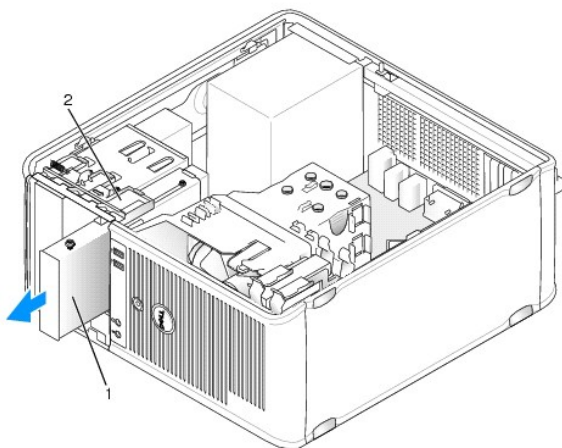
Bralnik pomnilniških kartic

⚠ OPOZORILO: Pred posegom v notranjost računalnika preberite varnostne informacije, ki so priložene računalniku. Za dodatne informacije o varnem delu obiščite domačo stran za skladnost s predpisi na naslovu www.dell.com/regulatory_compliance.

⚠ OPOZORILO: Za zaščito pred električnim udarom, pred odstranitvijo prevleke, računalnik iz električne vtičnice vedno izključite.

Odstranjevanje bralnika pomnilniških kartic

1. Sledite postopkom v [Poseganje v računalnik](#).
2. Odstranite pokrov računalnika (oglejte si [Odstranjevanje pokrova računalnika](#)).
3. Odstranite pokrov pogona tako, da potisnete zaklep za sprostitev pogona navzdol za odprtje pokrova in ga nato odstranite iz tečajev.
4. Izključite kabel z zadnjega dela bralnika pomnilniških kartic.



1	bralnik pomnilniških kartic	2	zapah za sprostitev pogona
---	-----------------------------	---	----------------------------

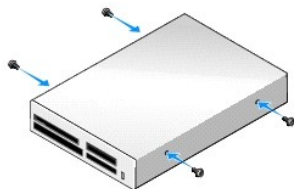
5. Primate drseči zatič plošče in jo potisnite proti dnu računalnika dokler se zatiči pokrova pogona ne odprejo; medtem držite ročico na mestu, potisnite bralec pomnilniških kartic ven iz računalnika.

Namestitev bralnika pomnilniških kartic

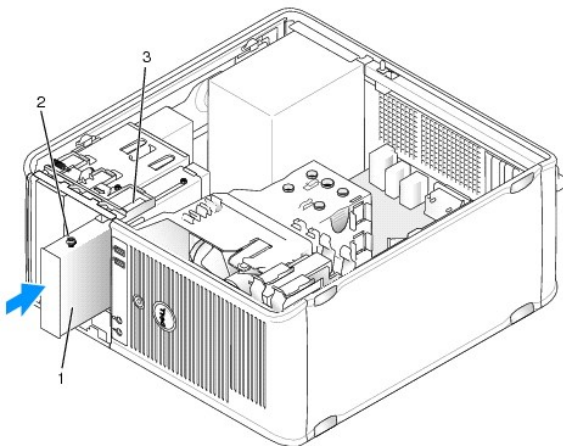
1. Če menjate bralec pomnilniških kartic, odstranite vijake z nastavkom iz obstoječega pogona in jih namestite na zamenjani bralec pomnilniških kartic.

OPOMBA: Če menjate obstoječi disketni pogon z bralecem pomnilniških kartic, preverite, da ste izključili disketni pogon pred namestitvijo bračca pomnilniških kartic. Zaženite vaš računalnik in vstopite v namestitev sistema (glej [Odpiranje sistemskih nastavitvev](#)). **Uporabite možnost Disketni pogon za izključitev disketnega pogona.** Sledite navodilom v [Odstranitev disketnega pogona](#).

2. Če nameščate nov bralec pomnilniških kartic, odstranite vstavek pogonske plošče za 3,5-inčno ležišče, odstranite vijake z nastavkom iz notranjosti vstavka pogonske plošče in pritrdite vijake na nov pogon.

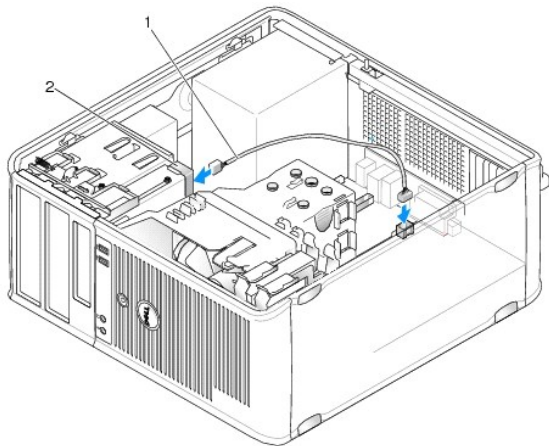


3. Poravnajte vijake z nastavkom na bralniku pomnilniških kartic z luknjami za vijake z nastavkom in ga nežno vstavite v ležišče dokler se ne zaskoči.



1	bralnik pomnilniških kartic	2	vijaki z nastavkom (4)
3	luknje za vijake z nastavkom (2)		

4. Pritrdite kabel na bralec pomnilniških kartic na sistemsko ploščo.



1	podatkovni/napajalni kabel	2	bralnik pomnilniških kartic
---	----------------------------	---	-----------------------------

5. Zamenjajte pokrov računalnika (glejte [Zamenjava pokrova računalnika](#)).
6. Potrdite pravilno delovanje računalnika z zagonom programa za diagnostiko Dell Diagnostics (glejte [Diagnostika Dell](#)).

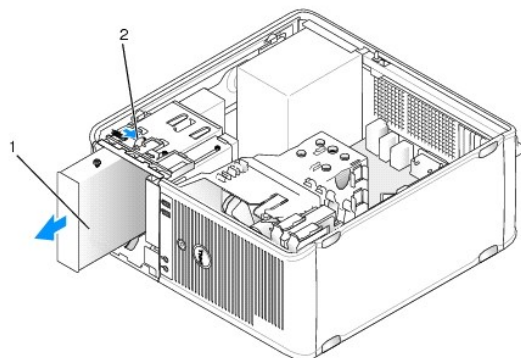
Optični pogon

⚠ OPOZORILO: Pred posegom v notranjost računalnika preberite varnostne informacije, ki so priložene računalniku. Za dodatne informacije o varnem delu obiščite domačo stran za skladnost s predpisi na naslovu www.dell.com/regulatory_compliance.

⚠ OPOZORILO: Preden zamenjavo pokrova, računalnik iz stenske vtičnice vedno odklopite in s tem preprečite možnost električnega udara.

Odstranjevanje optičnega pogona

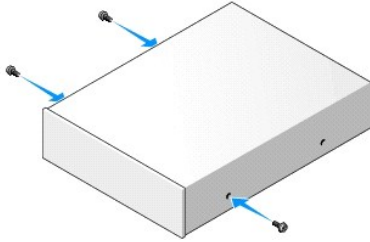
1. Sledite postopkom v [Poseganje v računalnik](#).
2. Odstranite pokrov računalnika (oglejte si [Odstranjevanje pokrova računalnika](#)).
3. S hrbtne strani pogona in sistemske plošče odklopite napajalni in podatkovni kabel.
4. Primate ročico drseče plošče in jo potisnite navzdol, dokler se zatiči plošče pogona ne odprejo; medtem ko držite ročico navzdol, potisnite pogon ven iz računalnika.



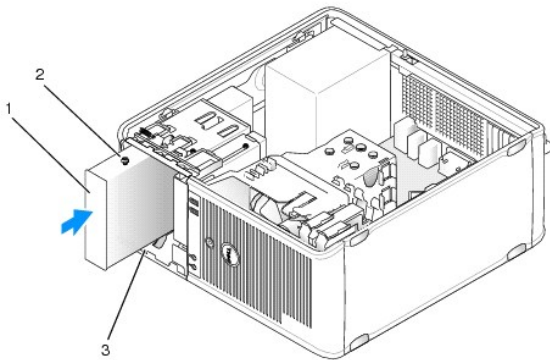
1	optični pogon	2	zapah za sprostitev pogona
---	---------------	---	----------------------------

Namestitev optičnega pogona

1. Sledite postopkom v [Poseganje v računalnik](#).
2. Odstranite pokrov računalnika (oglejte si [Odstranjevanje pokrova računalnika](#)).
3. Če menjate optični pogon, odstranite vijake z nastavkom iz obstoječega pogona in jih namestite na nadomestni pogon.
4. Če nameščate nov optični pogon, odstranite vstavke za pogonsko ploščo, odstranite vijake z nastavki in notranjosti vstavka pogonske plošče in pritrдите vijake na nov pogon.



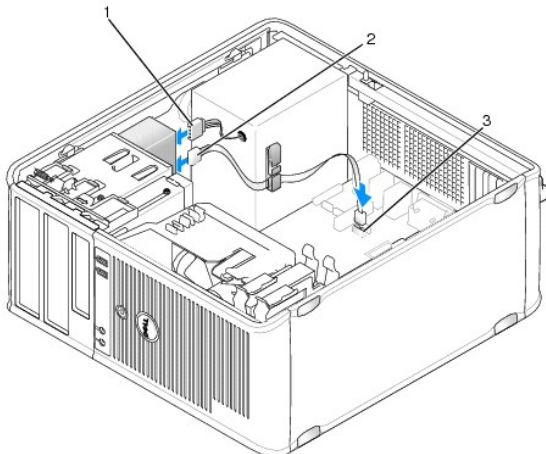
5. Poglejte v dokumentacijo priloženo pogonu, da preverite, če je pogon konfiguriran za vaš računalnik.
6. Poravnajte vijake z nastavkom na optičnem pogonu z luknjami za vijake z nastavkom in ga nežno vstavite v ležišče dokler se ne zaskoči.



1	optični pogon	2	vijaki z nastavkom (3)
3	luknje za vijake z nastavkom (2)		

7. Napajalne in podatkovne kable pritrдите na pogon in sistemsko ploščo.

PREVIDNO: Vedno povežite optični pogon SATA kabla na sistemsko ploščo SATA priključka, ki je označen z eno številko višje kot tisti, ki so priključeni na katerikoli trdi disk nameščen v vašem računalniku.



1	napajalni kabel	2	podatkovni kabel
3	SATA priključek za optični pogon		

8. Preverite povezave vseh kablov in zložite kable tako, da ne ovirajo pretoka zraka ventilatorja in prezračevalnih odprtin.
9. Zamenjajte pokrov računalnika (glejte [Zamenjava pokrova računalnika](#)).
10. Posodobite vaše informacije o konfiguraciji v namestitvi sistema z namestitvijo **primerne** pogonske možnosti v **Drives** (glej [Nastavitev sistema](#)).
11. Potrdite pravilno delovanje računalnika z zagonom programa za diagnostiko Dell Diagnostics (glejte [Diagnostika Dell](#)).

[Nazaj na vsebino](#)

[Nazaj na vsebino](#)

V/I plošča

Dell™ OptiPlex™ 760 - priročnik za servisiranje

Odstranjevanje V/I plošče

⚠ OPOZORILO: Pred posegom v notranjost računalnika preberite varnostne informacije, ki so priložene računalniku. Za dodatne informacije o varnem delu obiškajte domačo stran za skladnost s predpisi na naslovu www.dell.com/regulatory_compliance.

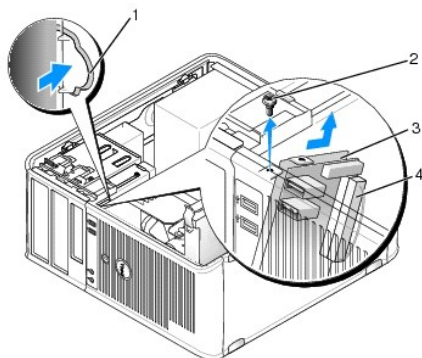
⚠ OPOZORILO: Pred odstranitvijo pokrova, računalnik iz stenske vtičnice vedno odklopite in s tem preprečite možnost električnega udara.

🔧 OPOMBA: Pred odstranitvijo kablov, si zapomnite, kako so bili napeljani, da jih boste pri nameščanju nove V/I plošče lahko ponovno pravilno napeljali.

1. Sledite postopkom v [Poseganje v računalnik](#).
2. Odstranite pokrov računalnika (oglejte si [Odstranjevanje pokrova računalnika](#)).

⚠ PREVIDNO: Pri odstranitvi V/I plošče iz vašega računalnika bodite zelo previdni. Posledica neprevidnosti je lahko poškodba na kablu za priključek in objemku za napeljavo kablov.

3. Odstranite vijak s katerimi je pritrjen V/I vmesnik. Pritisnite gumb za sprostitev in potisnite kartico stran od sprednjega dela računalnika.
4. Vse kable iz V/I plošče odklopite in odstranite ploščo iz računalnika.



1	Sprostivni gumb za V/I ploščo	2	pritrilni vijak
3	V/I plošča	4	priključek kabla V/I

Zamenjava V/I plošče

1. Za zamenjavo V/I plošče sledite postopkom odstranitve v obratnem vrstnem redu.

🔧 OPOMBA: Uporabite navodila na okviru V/I plošče, da vam omogočijo postaviti V/I ploščo v položaj in uporabite zarezo na okviru V/I plošče, da se plošča usede.

[Nazaj na vsebino](#)

[Nazaj na vsebino](#)

Napajalnik

Dell™ OptiPlex™ 760 - priročnik za servisiranje

Namestitev napajalnika

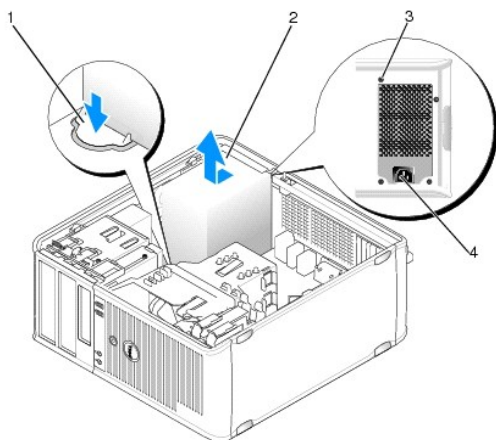
⚠ OPOZORILO: Pred posegom v notranjost računalnika preberite varnostne informacije, ki so priložene računalniku. Za dodatne informacije o varnem delu obiščite domačo stran za skladnost s predpisi na naslovu www.dell.com/regulatory_compliance.

⚠ PREVIDNO: Da preprečite poškodbo komponent v računalniku zaradi statične elektrike, razelektRITE svoje telo, preden se boste dotaknili katerekoli elektronske komponente računalnika. To naredite tako, da se dotaknete nebarvane kovinske površine na ohišju računalnika.

1. Sledite postopkom v [Poseganje v računalnik](#).
2. Odstranite pokrov računalnika (oglejte si [Odstranjevanje pokrova računalnika](#)).
3. Odklopite napajalne kable za enosmerni tok s sistemske plošče in pogonov.

Pri odstranjevanju kablov s sistemske plošče in pogonov si zapomnite napeljavo napajalnih kablov za enosmerni tok pod jezički, v ohišju računalnika. Pri ponovnem nameščanju morate te kable namestiti pravilno, da jih ne stisnete ali preščipnete.

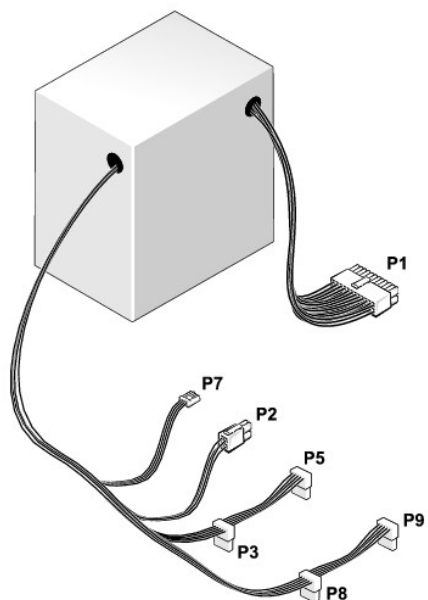
4. Odstranite štiri vijake s katerim je pritrjen napajalnik na zadnji del računalniškega ohišja.
5. Pritisnite sprostitveni gumb, ki se nahaja na dnu ohišja računalnika.



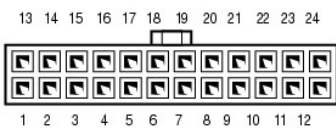
1	gumb za sprostitvev	2	napajalnik
3	vijaki (4)	4	priključek za omrežno napajanje (AC)

6. Pottisnite napajalnik proti sprednjem delu računalnika (približno 1 inč).
7. Dvignite napajalnik navzgor in ga potegnite iz računalnika.
8. Nov napajalnik namestite na svoje mesto.
9. Ponovno namestite vijake s katerim je napajalnik pritrjen na ohišje računalnika.
10. Ponovno povežite DC napajalne kable na vir napajanja.
11. Priključite kabel napajalnika v zidno vtičnico.
12. Ponovno namestite pokrov računalnika (glejte [Zamenjava pokrova računalnika](#)).

DC napajalni priključki



Priključek za napajanje z enosmernim tokom P1



Številka pina	Ime signala	Žica 18-AWG
1	+3,3 VDC	Oranžna
2	+3,3 VDC	Oranžna
3	GND	Črna
4	+5 VDC	Rdeča
5	GND	Črna
6	+5 VDC	Rdeča
7	GND	Črna
8	PS_PWRGOOD	Siva
9	P5AUX	Vijolična
10	V_12PO_DIG	Bela
11	V_12PO_DIG	Bela
12	+3,3 VDC	Oranžna
13	+3.3VDC/SE*	Oranžna
14	-12 VDC	Modra
15	GND	Črna
16	PWR_PS_ON	Zelena
17	GND	Črna
18	GND	Črna
19	GND	Črna
20	NC	NC
21	+5 VDC	Rdeča
22	+5 VDC	Rdeča
23	+5 VDC	Rdeča
24	GND	Črna

Priključek za napajanje z enosmernim tokom P2



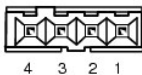
Številka pina	Ime signala	Žica 18-AWG
1	GND	Črna
2	GND	Črna
3	+12 VADC	Rumena
4	+12 VADC	Rumena

DC napajalni priključki P3, P5, P8, in P9



Številka pina	Ime signala	Žica 18-AWG
1	+3,3 VDC	Oranžna
2	GND	Črna
3	+5 VDC	Rdeča
4	GND	Črna
5	+12 VBDC	Bela

Priključek za napajanje z enosmernim tokom P7



Številka pina	Ime signala	Žica 22-AWG
1	+5 VDC	Rdeča
2	GND	Črna
3	GND	Črna
4	+12 VDC	Rumena

[Nazaj na vsebino](#)

Zvočniki

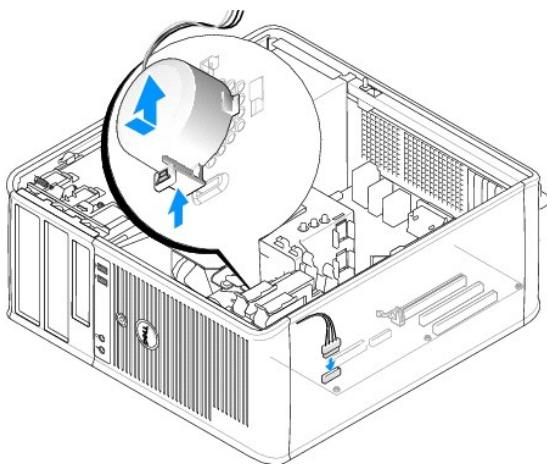
Dell™ OptiPlex™ 760 - priročnik za servisiranje

Odstranitev zvočnika

⚠ OPOZORILO: Pred posegom v notranjost računalnika preberite varnostne informacije, ki so priložene računalniku. Za dodatne informacije o varnem delu obiščite domačo stran za skladnost s predpisi na naslovu www.dell.com/regulatory_compliance.

⚠ PREVIDNO: Da preprečite poškodbo komponent v računalniku zaradi statične elektrike, razelektrite svoje telo, preden se boste dotaknili katerekoli elektronske komponente računalnika. To naredite tako, da se dotaknete nebarvane kovinske površine na ohišju računalnika.

1. Sledite postopkom v [Poseganje v računalnik](#).
2. Odstranite pokrov vašega računalnika (glejte [Odstranjevanje pokrova računalnika](#)).
3. Odklopite kable s sistemske plošče.
4. Odstranite zvočnik z ohišja računalnika.



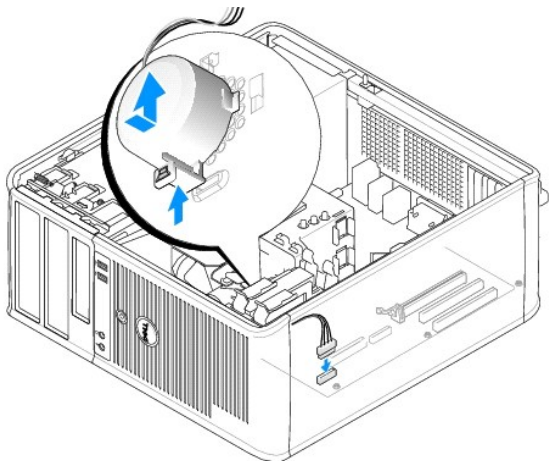
5. Zamenjajte pokrov računalnika (glejte [Zamenjava pokrova računalnika](#)).
6. Vključite računalnik.

Namestitev zvočnika

⚠ OPOZORILO: Pred posegom v notranjost računalnika preberite varnostne informacije, ki so priložene računalniku. Za dodatne informacije o varnem delu obiščite domačo stran za skladnost s predpisi na naslovu www.dell.com/regulatory_compliance.

⚠ PREVIDNO: Da preprečite poškodbo komponent v računalniku zaradi statične elektrike, razelektrite svoje telo, preden se boste dotaknili katerekoli elektronske komponente računalnika. To naredite tako, da se dotaknete nebarvane kovinske površine na ohišju računalnika.

1. Sledite postopkom v [Poseganje v računalnik](#).
2. Odstranite pokrov vašega računalnika (glejte [Odstranjevanje pokrova računalnika](#)).
3. Vstavite zvočnik v ohišje računalnika.



4. Priključite kable na sistemsko ploščo.
5. Ponovno namestite računalniški pokrov.
6. Vklonite računalnik.

[Nazaj na vsebino](#)

[Nazaj na vsebino](#)

Sistemi ventilator

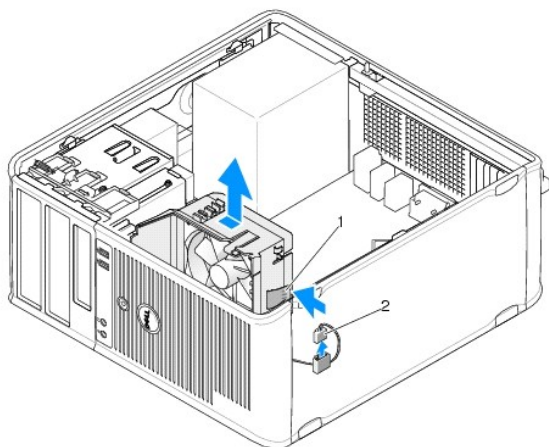
Dell™ OptiPlex™ 760 - priročnik za servisiranje

⚠ OPOZORILO: Pred posegom v notranjost računalnika preberite varnostne informacije, ki so priložene računalniku. Za dodatne informacije o varnem delu obiščite domačo stran za skladnost s predpisi na naslovu www.dell.com/regulatory_compliance.

⚠ PREVIDNO: Da preprečite poškodbo komponent v računalniku zaradi statične elektrike, razelektrite svoje telo, preden se boste dotaknili katerekoli elektronske komponente računalnika. To naredite tako, da se dotaknete nebarvane kovinske površine na ohišju računalnika.

Odstranjevanje sistema ventilatorja

1. Sledite postopkom v [Poseganje v računalnik](#).
2. Odstranite pokrov računalnika (oglejte si [Odstranjevanje pokrova računalnika](#)).
3. Odstranite sklop toplotnega odvoda za procesor (glejte [Odstranjevanje procesorja](#)).
4. S trdega diska odklopite napajalne in podatkovne kable.
5. Odklopite napajalne kable za sistemski ventilator iz sistemske plošče.



1	zadrževalni jeziček	2	napajalni kabel za sistem ventilatorja
---	---------------------	---	--

6. Potegnite zadrževalni jeziček na dnu sklopa ventilatorja.
7. Potegnite zadrževalni jeziček blizu sklopa trdega diska.
8. Potisnite sistem ventilatorja proti zadnji strani računalnika in odstranite sklop ventilatorja iz računalnika.

Namestitev sistema ventilatorja

1. Za namestitev sistema ventilatorja sledite postopku za odstranitev v obratnem vrstnem redu.
2. Zaprite pokrov računalnika (oglejte si [Zamenjava pokrova računalnika](#)).

[Nazaj na vsebino](#)

[Nazaj na vsebino](#)

Mini stolp

Dell™ OptiPlex™ 760 - priročnik za servisiranje

- [Odstranjevanje pokrova računalnika](#)
- [Znotraj računalnika](#)
- [Komponente sistemske plošče](#)

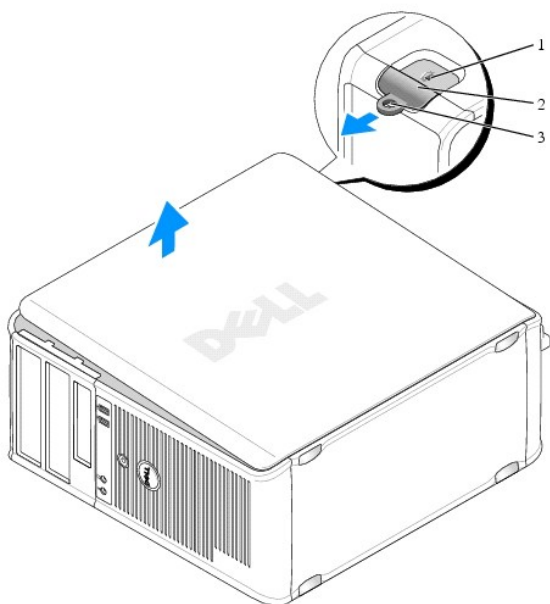
Odstranjevanje pokrova računalnika

⚠ OPOZORILO: Pred delom v notranjosti računalnika preberite varnostne informacije, ki so priložene računalniku. Za dodatne informacije o varnem delu obiščite domačo stran za skladnost s predpisi na naslovu www.dell.com/regulatory_compliance.

⚠ OPOZORILO: Za zaščito pred električnim udarom, pred odstranitvijo prevleke, računalnik vedno izključite iz električne vtičnice.

1. Sledite postopkom v [Poseganje v računalnik](#).
2. Če ste skozi obroč ključavnice na hrbtni plošči namestili ključavnico, jo odstranite.
3. Poiščite zaklep za sprostitev pokrova, kot je prikazano na sliki. Potisnite zapah za sprostitev pokrova nazaj, ko dvignete pokrov.
4. Poprimate za stranice pokrova računalnika in ga dvignite s pomočjo tečajev po principu vzvoda.
5. Odstranite pokrov s tečajev in ga položite na nejedko podlago.

⚠ OPOZORILO: Hladilno telo grafične kartice se med normalnim delovanjem lahko zelo segreje. Preverite, da se je hladilno telo grafične kartice, preden se ga dotaknete, dovolj dolgo hladilo.



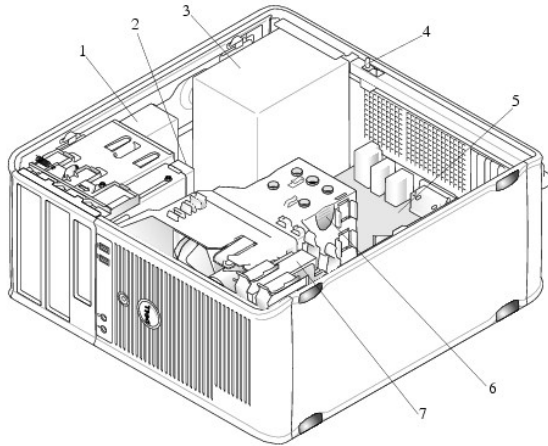
1	reža za varnostni kabel	2	zapah za sprostitev pokrova
3	obroč ključavnice		

Znotraj računalnika

⚠ OPOZORILO: Pred posegom v notranjost računalnika preberite varnostne informacije, ki so priložene računalniku. Za dodatne informacije o varnem delu obiščite domačo stran za skladnost s predpisi na naslovu www.dell.com/regulatory_compliance.

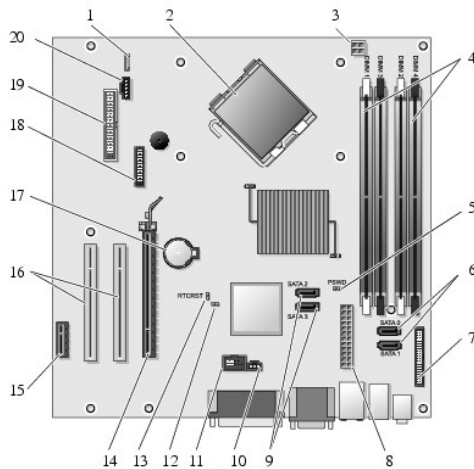
⚠ OPOZORILO: Za zaščito pred električnim udarom, pred odstranitvijo prevleke računalnik iz električne vtičnice vedno izključite

⚠ PREVIDNO: Pri odpiranju računalnika pazite, da pomotoma ne izključite kablov z sistemske plošče.



1	optični pogon	2	pogon diska
3	napajalnik	4	dodatno stikalo za vsiljevanje ohišja
5	sistemska plošča	6	sklop hladilnika
7	trdi disk		

Komponente sistemske plošče



1	vgrajeni zvočnik (INT_SPKR)	2	konektor procesorja (CPU)
3	napajalni kabel procesorja (12VPOWER)	4	priključki za pomnilniški modul (DIMM_1, DIMM_2, DIMM_3, DIMM_4)
5	mostiček za geslo (PSWD)	6	SATA konektorji (SATA0 and SATA1)
7	konektor sprednje plošče (FRONTPANEL)	8	napajalni konektor (POWER)
9	SATA konektorji (SATA2 and SATA3)	10	konektor za stikalo za vsiljevanje ohišja (INTRUDER)
11	vgrajen USB (INT_USB)	12	servisna oblika izključitve mostička
13	ponastavitveni mostiček RTC (RTCRST)	14	priključek PCI Express x16 (SLOT1)
15	priključek PCI Express x1 (SLOT4)	16	PCI konektor (SLOT2, SLOT3)

17	reža za baterijo (BATTERY)	18	PS/2 ali serijski konektor (SERIAL2)
19	priključek za disketo (DSKT)	20	ventilator (FAN_CPU)


[Nazaj na vsebino](#)


[Nazaj na vsebino](#)

Zamenjava pokrova računalnika

Dell™ OptiPlex™ 760 - priročnik za servisiranje

- [Mini stolp, namizje in dejavnik majhnih oblik](#)
- [Dejavnik izjemno majhnih oblik](#)

 **OPOZORILO:** Pred posegom v notranjost računalnika preberite varnostne informacije, ki so priložene računalniku. Za dodatne informacije o varnem delu obiščite domačo stran za skladnost s predpisi na naslovu www.dell.com/regulatory_compliance.

 **PREVIDNO:** Da preprečite poškodbo komponent v računalniku zaradi statične elektrike, razelektrite svoje telo, preden se boste dotaknili katerekoli elektronske komponente računalnika. To naredite tako, da se dotaknete nebarvane kovinske površine na ohišju računalnika.

Mini stolp, namizje in dejavnik majhnih oblik

1. Preverite, da so vsi kabli biti priključeni in jih zložite, da nis v napoto.

Previdno potegnite napajalne kable proti sebi, da se ne zataknejo med pogone.

2. V notranjosti računalnika ne puščajte orodij ali dodatnih delov.

3. Zamenjava pokrova:

- a. Poravnajte dno pokrova z tečajnimi jezički, ki so postavljeni po dn roba računalnika.
- b. Uporabite tečajne jezičke kot vzvode in zavrtite pokrov navzdol, da jih zaprete.
- c. Namestite pokrov na svoje mesto tako, da potegnete nazaj zaklep za sprostitev in nato spustite zaklep, ko je pokrov pravilno nameščen.
- d. Preverite, da je pokrov pravilno nameščen preden računalnik premaknete.

 **PREVIDNO:** Omrežni kabel priključite tako, da najprej priključite kabel na omrežje v stenski vtičnici in nato v računalnik.


4. Pritrdite stojalo računalnika (če je nameščen). Za navodila glejte dokumentacijo, ki je bila priložena stojalu.

5. Priključite vaš računalnik in naprave na električne vtičnice in jih nato vklopite.

Potem ko odstranite in zamenjate pokrov, detektor za vsiljevanje ohišja (dodatek na nekaterih računalnikih), če nameščena in vklopljena, povzročita, da se na ekranu pri naslednjem zagonu računalnika pojavi sledeče sporočilo:


Opozorilo! Pokrov je bil predhodno odstranjen.

6. Ponovno namestite detektor za vsiljevanje ohišja [Nastavitev sistema](#) tako, da spremenite **Chassis Intrusion** v **On** ali **On-Silent**.

 **OPOMBA:** Če je bilo geslo administratorja določeno s strani nekoga drugega, se za informacije o ponovni namestitvi detektorja za namestitev ohišja obrnite na vašega omrežnega administratorja.

Dejavnik izjemno majhnih oblik

1. Sledite postopkom v [Poseganje v računalnik](#).

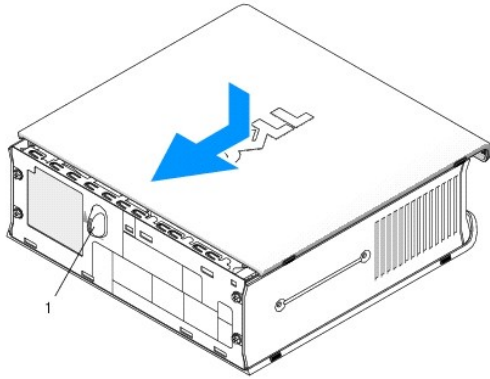
 **PREVIDNO:** Preden se dotaknete česarkoli znotraj računalnika, se ozemljite z dotikom nebarvane kovinske površine. Med delom se občasno dotaknite nepobarvane kovinske površine, da se sprostí statična elektrika, ki lahko škodi notranjim komponentam.

2. Če je nameščen, odstranite prevleko kabla (glejte [Odstranjevanje obloge kabla](#)).

3. Zamenjajte računalniški pokrov.

- a. Pokrov malo nagnite in ga poravnajte s pritrditvenim trakom na zadnjo stran sistema.
- b. Pokrov računalnika potisnite nazaj, dokler se ne zaskoči na svoje mesto.

 **OPOZORILO:** Hladilno telo grafične kartice se med normalnim delovanjem lahko zelo segreje. Preverite, da se je hladilno telo grafične kartice, preden se ga dotaknete, dovolj dolgo hladilo.



1 gumb za sprostitvev

[Nazaj na vsebino](#)

[Nazaj na vsebino](#)

Kartice

Dell™ OptiPlex™ 760 - priročnik za servisiranje

⚠ OPOZORILO: Pred posegom v notranjost računalnika preberite varnostne informacije, ki so priložene računalniku. Za dodatne informacije o varnem delu obiščite domačo stran za skladnost s predpisi na naslovu www.dell.com/regulatory_compliance.

⚠ PREVIDNO: Da preprečite poškodbo komponent v računalniku zaradi statične elektrike, razelektrite svoje telo, preden se boste dotaknili katerekoli elektronske komponente računalnika. To naredite z dotikom nebarvane kovinske površine na ohišju računalnika.

🔧 OPOMBA: Namestitvev polnil prek praznih odprtín za kartico je nujna za ohranitev certifikata FCC za računalnik. Nosilci preprečujejo vstop prahu in umazanije v računalnik in vzdržuje zračni tok v računalniku, ki vaš računalnik hladi.

Vaš Dell™ računalnik podpira priključek serijskih vrat PS/2 in ponuja naslednje priključke za kartice PCI in PCI Express kartice:

- 1 Nizek-profil PCI reža za kartico
- 1 nizek profil PCI Express x16 reža za kartico

🔧 OPOMBA: Vaše računalnik Dell uporablja samo PCI in PCI Express reže. ISA kartice nimajo podpore.

Kartice PCI

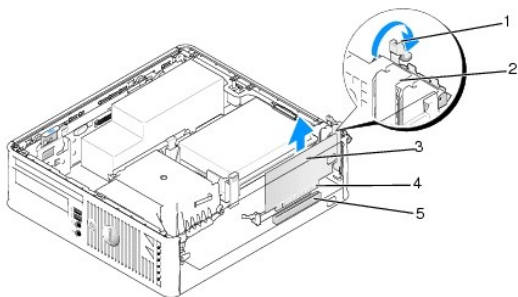


Namestitev PCI kartice

1. Sledite postopkom v [Poseganje v računalnik](#).
2. Odstranite pokrov računalnika (oglejte si [Odstranjevanje pokrova računalnika](#)).

🔧 OPOMBA: Za lokacije PCI kartic, glejte [Matična plošča komponente](#).

3. Počasi potisnite sprostitveni jeziček na zadrževalnem zapahu kartice na notranji strani in pokrov zapaha se odpre.



1	sprostitveni jeziček	2	zadrževalni zapah za kartico
3	kartica	4	priključek na robu kartice
5	priključek za kartico		

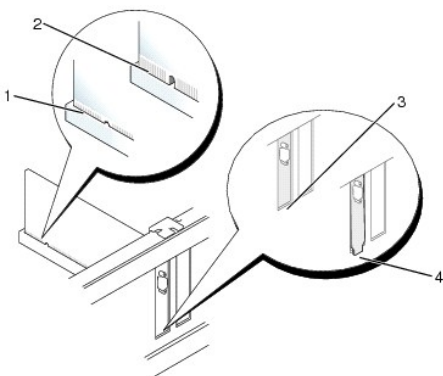
4. Če nameščate novo kartico, odstranite zapolnilni nosilec, da ustvarite odprtino za režo za kartice. Nato nadaljujte z [korak 6](#).
5. Če boste zamenjali kartico, ki je že nameščena v računalnik, odstranite kartico. Če je treba, odklopite kable, priključene na kartico. Nato nadaljujte z [korak 6](#).

6. Pripravite kartico za namestitev.

⚠ OPOZORILO: Nekateri omrežni vmesniki samodejno zaženejo računalnik, ko se povežejo z omrežjem. Pred nameščanjem kartic, odklopite računalnik iz električne vtičnice, da s tem preprečite električni udar.

📄 OPOMBA: Za informacije o konfiguraciji kartice, vzpostavitvi notranjih povezav, ali za druge prilagoditve računalnika, glejte dokumentacijo, ki je priložena kartici.

7. Vstavite kartico v priključek in čvrsto pritisnite navzdol. Preverite ali je kartica pravilno nameščena v režo.



1	kartica je vstavljena do konca	2	kartica ni vstavljena do konca
3	polnilo v reži	4	polnilo izven reže

8. Pred zaprtjem zadrževalnega zapaha za kartico, preverite da:

- 1 Zgornji deli vseh priključkov in polnil sovpadajo s črto za poravnavo.
- 1 Zareza na vrhu kartice ali polnila sovpada z vodilom za poravnavo.

9. Pritrdite kartico (kartice) tako, da zaprete pritrdilni zapah in ga namestite na njegovo mesto.

⚠ PREVIDNO: Kablov kartic ne speljite nad karticami. Kabli, napeljeni preko kartic, lahko preprečijo pravilno zapiranje pokrova računalnika ali povzročijo poškodbo opreme.

10. Priključite vse kable, ki morajo biti priključeni na kartico.

11. Ponovno namestite pokrov računalnika (glejte [Zamenjava pokrova računalnika](#)).

📄 OPOMBA: Za informacije o kablskih povezavah kartice, si oglejte dokumentacijo, ki je bila priložena kartici.

12. Če ste namestili zvočno kartico:

- a. Vstopite v namestitev sistema, izberite **System Configuration** → **Miscellaneous Devices**, in spremenite **Audio** namestitev na **Disabled** (glejte [Odpiranje sistemskih nastavitev](#)).
- b. Na priključke zvočne kartice priključite zunanje avdio naprave. Pazite, da ne priključite zunanje avdio naprave na priključek za mikrofona, zvočnik/slušalke ali vhodne priključke na zadnji strani računalnika.

⚠ PREVIDNO: Če izključite vgrajen omrežni vmesnik, vam AMT ne bo deloval.

13. Če ste namestili omrežno kartico in želite izklopiti integriran omrežni vmesnik:

- a. Vstopite v namestitev sistema, izberite **System Configuration** → **Integrated NIC** in spremenite namestitev na **Disabled** (glejte [Odpiranje sistemskih nastavitev](#)).


⚠ PREVIDNO: Omrežni kabel priključite tako, da najprej priključite kabel na omrežno napravo in nato v računalnik.

- b. Povežite omrežni kabel s priključki omrežne kartice. Omrežnega kabla ne priključite v priključek integriranega omrežnega vmesnika na zadnji plošči računalnika.

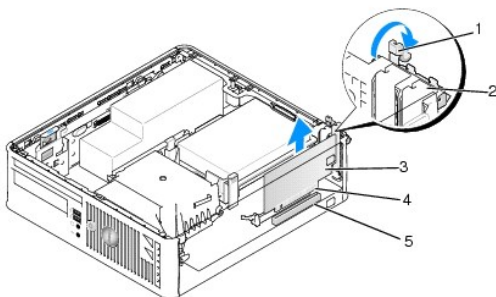
14. Namestite vse gonilnike, ki jih kartica potrebuje, kot je to navedeno v dokumentaciji za kartico.

Odstranjevanje PCI kartice

1. Sledite postopkom v [Poseganje v računalnik](#).
2. Odstranite pokrov računalnika (oglejte si [Odstranjevanje pokrova računalnika](#)).


 **OPOMBA:** Za lokacije PCI kartic, glejte [Matična plošča komponente](#).

3. Počasi potisnite sprostitveni jeziček na zadrževalnem zapahu kartice na notranji strani in pokrov zapaha se odpre.
4. Če je treba, odklopite kable, priključene na kartico.
5. Primite kartico za zgornja robova in jo izvalcite iz priključka.




1	sprostitveni jeziček	2	zadrževalni zapah za kartico
3	PCI kartica	4	priključek na robu kartice
5	priključek za kartico		

6. Če kartice ne boste zamenjali, v prazno odprtino reže za kartico vstavite polnilo.

 **OPOMBA:** Namestitev polnil prek praznih odprtin za kartico je nujna za ohranitev certifikata FCC za računalnik. Nosilci preprečujejo vstop prahu in umazanije v vaš računalnik in vzdržujejo zračni tok, ki hladi vaš računalnik.

7. Preden zaprete zadrževalni mehanizem kartice, zagotovite, da:
 - 1 Zgornji deli vseh kartic in polnila sovpadajo s palico za poravnavo.
 - 1 je zareza na vrhu kartice ali polnila nameščena na poravnalnem vodilu.

 **PREVIDNO:** Kablov kartic ne speljite nad karticami. Kabli, napeljeni preko kartic, lahko preprečijo pravilno zapiranje pokrova računalnika ali povzročijo poškodbo opreme.


8. Pritrdite kartico (kartice) tako, da zaprete zadrževalni zapah in ga vstavite na njegovo mesto.
9. Ponovno namestite pokrov računalnika (glejte [Zamenjava pokrova računalnika](#)).
10. Odstranite gonilnik kartice. Za navodila si oglejte dokumentacijo, ki je prispela s kartico.
11. Če ste odstranili zvočno kartico:
 - a. Vstopite v nastavitve sistema, izberite **System Configuration** → **Miscellaneous Devices**, in spremenite **Audio** nastavek na **Enabled** (glejte [Odpiranje sistemskih nastavitvev](#)).
 - b. Na priključke zvočne kartice priključite zunanje avdio naprave. Pazite, da ne priključite zunanje avdio naprave na priključek za mikrofonski zvočnik/slušalke ali vhodne priključke na zadnji strani računalnika.
12. Če ste namestili omrežno kartico in želite vklopiti integriran omrežni vmesnik:
 - a. Vstopite v nastavitve sistema, izberite **System Configuration** → **Integrated NIC** in spremenite nastavek na **Enabled** (glejte [Odpiranje sistemskih nastavitvev](#)).
 - b. Omrežni kabel priključite v vgrajeno ploščo na zadnji strani računalnika.


PCI Express in DVI kartice


Vaš računalnik podpira eno nizek profil PCI Express x16 kartice.

Če menjate PCI Express kartico z PCI Express kartico različnega tipa, odstranite obstoječi pogon za kartico iz operacijskega sistema. Za informacije si oglejte dokumentacijo, ki je priložena kartici:

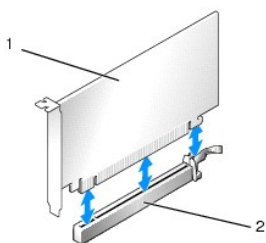
Namestitev PCI Express x16 kartice ali DVI kartice

1. Sledite postopkom v [Poseganje v računalnik](#).
2. Odstranite pokrov računalnika (oglejte si [Odstranjevanje pokrova računalnika](#)).
 **OPOMBA:** Za lokacije PCI kartic, glejte [Matična plošča komponente](#).
3. Počasi potisnite sprostitveni jeziček na zadrževalnem zapahu kartice na notranji strani in pokrov zapaha se odpre.
4. Če nameščate novo PCI Express x16 kartico ali DVI kartico, odstranite polnilo za ustvaritev odprtine za kartično režo.
5. Če menjate PCI Express x16 kartico ali DVI kartico odstranite kartico (glejte [Odstranitev PCI Express x16 kartice ali DVI kartice](#)). Če je treba, odklopite kable, priključene na kartico.
6. Pripravite kartico za namestitev.

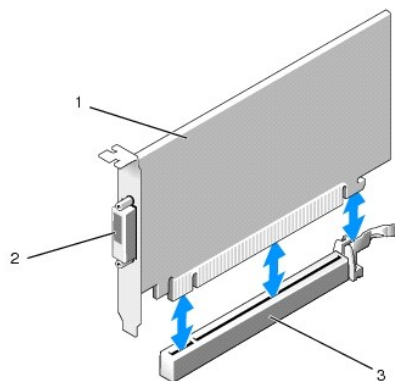
 **OPOZORILO:** Nekateri omrežni vmesniki samodejno zaženejo računalnik, ko se povežejo z omrežjem. Pred nameščanjem kartic, odklopite računalnik iz električne vtičnice, da s tem preprečite električni udar.

 **OPOMBA:** Za informacije o konfiguraciji kartice, vzpostavitvi notranjih povezav, ali za druge prilagoditve računalnika, glejte dokumentacijo, ki je priložena kartici.

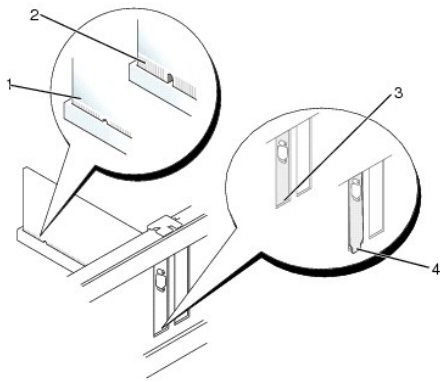
7. Vstavite kartico v priključek in čvrsto pritisnite navzdol. Preverite ali je kartica pravilno nameščena v režo.



1	kartica PCI Express x16	2	kartica PCI Express x16
---	-------------------------	---	-------------------------



1	PCI Express x16 kartica	2	DVI priključek za kartico
3	kartica PCI Express x16		



1	kartica je vstavljena do konca	2	kartica ni vstavljena do konca
3	polnilo v reži	4	polnilo izven reže

⚠ PREVIDNO: Kablov kartic ne speljite nad karticami. Kabli, napeljeni preko kartic, lahko preprečijo pravilno zapiranje pokrova računalnika ali povzročijo poškodbo opreme.

8. Priključite vse kable, ki morajo biti priključeni na kartico.
9. Preden zaprete zadrževalni mehanizem kartice, zagotovite, da:
 1. Zgornji deli vseh kartic in polnila sovpadajo s palico za poravnavo.
 1. je zareza na vrhu kartice ali polnila nameščena na poravnalnem vodilu.
10. Pritrdite kartico (kartice) tako, da zaprete pritrdilni zapah in ga namestite na njegovo mesto.
11. Ponovno namestite pokrov računalnika (glejte [Zamenjava pokrova računalnika](#)).

🔍 OPOMBA: Za informacije o kablskih povezavah kartice glejte dokumentacijo kartice..

12. Če ste odstranili zvočno kartico:
 - a. Vstopite v namestitev sistema, izberite **System Configuration** → **Miscellaneous Devices**, in spremenite **Audio** namestitev na **Disabled**. (Glejte [Odpiranje sistemskih nastavitvev](#)).
 - b. Na priključke zvočne kartice priključite zunanje avdio naprave. Pazite, da ne priključite zunanje avdio naprave na priključek za mikrofona, zvočnik/slušalke ali vhodne priključke na zadnji strani računalnika.

⚠ PREVIDNO: Če izključite vgrajen omrežni vmesnik, vam AMT ne bo deloval.

13. Če ste namestili omrežno kartico in želite izklopiti integriran omrežni vmesnik:
 - a. Vstopite v namestitev sistema, izberite **System Configuration** → **Integrated NIC** in spremenite namestitev na **Disabled**. (Glejte [Odpiranje sistemskih nastavitvev](#)).

⚠ PREVIDNO: Omrežni kabel priključite tako, da najprej priključite kabel na omrežno napravo in nato v računalnik.

- b. Povežite omrežni kabel s priključki omrežne kartice. Omrežnega kabla ne priključite v priključek integriranega omrežnega vmesnika na zadnji plošči računalnika.

14. Namestite vse gonilnike, ki jih kartica potrebuje, kot je to navedeno v dokumentaciji za kartico.

Odstranitev PCI Express x16 kartice ali DVI kartice

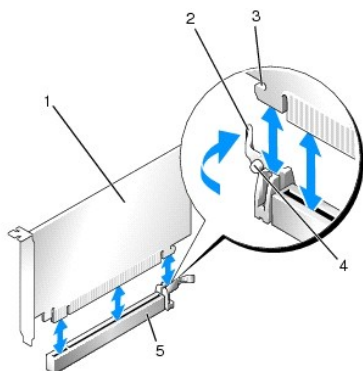
1. Sledite postopkom v [Poseganje v računalnik](#).
2. Odstranite pokrov računalnika (oglejte si [Odstranjevanje pokrova računalnika](#)).
3. Počasi potisnite sprostitveni jeziček na zadrževalnem zapahu kartice na notranji strani in pokrov zapaha se odpre.
4. Če je treba, odklopite kable, priključene na kartico.

5. Potiskajte ročico z vašim palcem, dokler se ne sprostí varnostni jeziček.

Če odstranjujete PCI Express x16 kartico, pojdite na [korak 6](#).

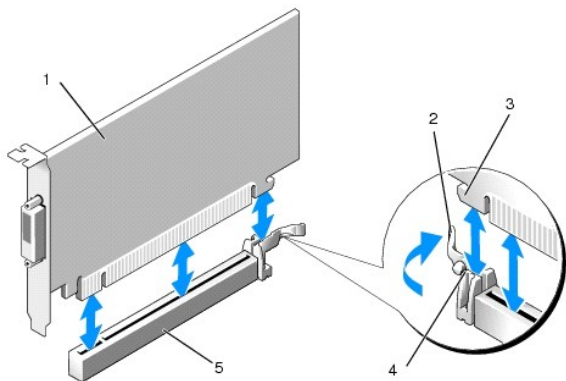
Če odstranjujete DVI kartico, pojdite na [korak 7](#).

6. Medtem ko potiskate ročico, potegnite kartico gor in ven iz priključka za kartico.



1	kartica PCI Express x16	2	vzvod
3	varnostna reža (ni na vseh karticah)	4	varnostni jeziček
5	kartica PCI Express x16		

7. Medtem ko potiskate ročico, potisnite odstranitveni potegni jeziček in odstranite kartico iz priključka za kartico.



1	PCI Express x16 DVI kartica	2	vzvod
3	zaščitna reža	4	varnostni jeziček
5	PCI Express x16 priključek za kartico		

8. Če boste kartico menjali trajno, v prazno odprtino reže za kartico vstavite polnilo.

OPOMBA: Namestitev polnil prek praznih odprtín za kartico je nujna za ohranitev certifikata FCC za računalnik. Nosilci preprečujejo vstop prahu in umazanije v vaš računalnik in vzdržujejo zračni tok, ki hladi vaš računalnik.

9. Preden zaprete zadrževalni mehanizem kartice, zagotovite, da:

- 1 Zgornji deli vseh kartic in polnila sovpadajo s črto za poravnavo.
- 1 Je zarez na vrhu kartice ali polnila nameščena na poravnalnem vodilu.

10. Pritrdite kartico (kartice) tako, da zaprete zadrževalni zapah in ga vstavite na njegovo mesto.

PREVIDNO: Kablov kartic ne speljite nad karticami. Kabli, napeljeni preko kartic, lahko preprečijo pravilno zapiranje pokrova računalnika ali povzročijo poškodbo opreme.

11. Ponovno namestite pokrov računalnika (glejte [Zamenjava pokrova računalnika](#)).
12. Odstranite gonilnik kartice. Za navodila si oglejte dokumentacijo, ki je prispela s kartico.
13. Če ste odstranili zvočno kartico:
 - a. Vstopite v namestitev sistema, izberite **System Configuration** → **Miscellaneous Devices**, in spremenite **Audio** namestitev na **Enabled**. (Glejte [Odpiranje sistemskih nastavitvev](#)).
 - b. Na priključke zvočne kartice priključite zunanje avdio naprave. Pazite, da ne priključite zunanje avdio naprave na priključek za mikrofona, zvočnik/slušalke ali vhodne priključke na zadnji strani računalnika.
14. Če ste namestili omrežno kartico in želite vklopiti integriran omrežni vmesnik:
 - a. Vstopite v namestitev sistema, izberite **System Configuration** → **Integrated NIC** in spremenite namestitev na **Enabled**. (Glejte [Odpiranje sistemskih nastavitvev](#)).
 - b. Omrežni kabel priključite v vgrajeno ploščo na zadnji strani računalnika.

PS/2 priključek serijskih vrat

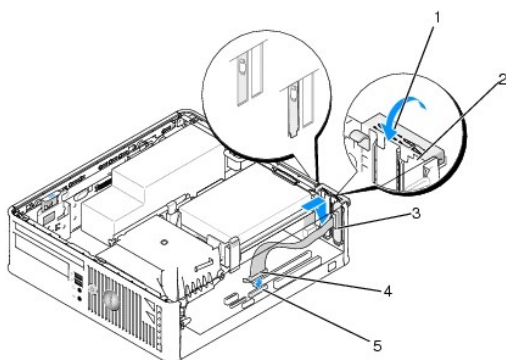
Namestitev PS/2 priključka serijskih vrat

1. Sledite postopkom v [Poseganje v računalnik](#).
2. Odstranite pokrov računalnika (oglejte si [Odstranitev pokrova računalnika](#)).
3. Počasi potisnite sprostitveni jeziček na zadrževalnem zapahu kartice na notranji strani in pokrov zapaha se odpre.
4. Odstranite zapolnilni nosilec (če je nameščen).

OPOMBA: Za informacije o konfiguraciji kartice, vzpostavitvi notranjih povezav, ali za druge prilagoditve računalnika, glejte dokumentacijo, ki je priložena kartici.


5. Poravnajte PS/2 priključek serijskih vrat v reže in močno pritisnite navzdol. Preverite ali je kartica pravilno nameščena v reže.
6. Preden zaprete zadrževalni mehanizem kartice, zagotovite, da:
 1. Zgornji deli vseh kartic in polnila sovpadajo s črto za poravnavo.
 1. Je zareza na vrhu kartice ali polnila nameščena na poravnalnem vodilu.
7. Pritrdite kartico (kartice) tako, da zaprete pritrdilni zapah in ga namestite na njegovo mesto.

PREVIDNO: Kablov kartic ne speljite nad karticami. Kabli, napeljeni preko kartic, lahko preprečijo pravilno zapiranje pokrova računalnika ali povzročijo poškodbo opreme.



1	sprostitveni jeziček	2	zapah za pritrditev vmesnika
3	okvir priključka serijskih vrat	4	konektor priključka serijskih vrat
5	konektor priključka serijskih vrat na sistemsko ploščo (PS2/SERIAL2)		

8. Priključite kabel vmesnika na priključek PS/2 vmesnik za serijska vrata (PS2/SERIAL2) na sistemski plošči (glejte [Matična plošča komponente](#)).

 **OPOMBA:** Za informacije o kabelskih povezavah si oglejte dokumentacijo o PS/2 priključku serijskih vrat.

9. Zamenjajte pokrov računalnika (glejte [Zamenjava pokrova računalnika](#)).

Zamenjava PS/2 priključka serijskih vrat

1. Sledite postopkom v [Poseganje v računalnik](#).


2. Odstranite pokrov računalnika (oglejte si [Odstranjevanje pokrova računalnika](#)).

3. Počasi potisnite sprostitveni jeziček na zadrževalnem zapahu kartice na notranji strani in pokrov zapaha se odpre. Odprite zapah, dokler se ne zaskoči v položaj "odprto".

4. Odklopite kabel za serijska vrata PS/2 iz sistemske plošče (glejte [Matična plošča komponente](#)).

5. Izvlecite okvir priključka za serijska vrata PS/2 iz njegove reže.

6. Če boste kartico odstranili za vedno, v prazno odprtino za kartico vstavite zapolnilni nosilec.

 **OPOMBA:** Namestitev polnil prek praznih odprtin za kartico je nujna za ohranitev certifikata FCC za računalnik. Nosilci preprečujejo vstop prahu in umazanije v vaš računalnik in vzdržujejo zračni tok, ki hladi vaš računalnik.

7. Preden zaprete zadrževalni mehanizem kartice, zagotovite, da:

- ı Zgornji deli vseh kartic in polnila sovpadajo s palico za poravnavo.
- ı Je zareza na vrhu kartice ali polnila nameščena na poravnalnem vodilu.

8. Pritrdite kartico (kartice) tako, da zaprete zadrževalni zapah in ga vstavite na njegovo mesto.

9. Ponovno namestite pokrov računalnika (glejte [Zamenjava pokrova računalnika](#)).

[Nazaj na vsebino](#)

[Nazaj na vsebino](#)

Hladilno telo in Procesor

Dell™ OptiPlex™ 760 - priročnik za servisiranje

⚠ OPOZORILO: Pred posegom v notranjost računalnika preberite varnostne informacije, ki so priložene računalniku. Za dodatne informacije o varnem delu obiščite domačo stran za skladnost s predpisi na naslovu www.dell.com/regulatory_compliance.

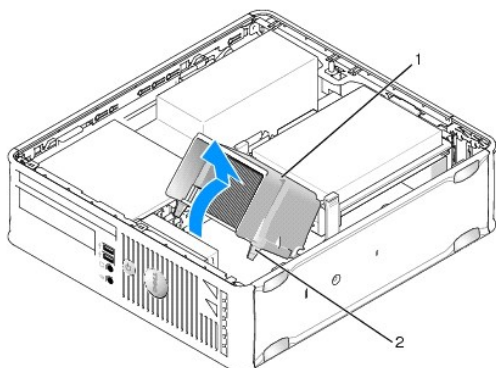
⚠ PREVIDNO: Da preprečite poškodbo komponent v računalniku zaradi statične elektrike, razelektrite svoje telo, preden se boste dotaknili katerekoli elektronske komponente računalnika. To naredite tako, da se dotaknete nebarvane kovinske površine na ohišju računalnika.

Odstranjevanje procesorja

1. Sledite postopkom v [Poseganje v računalnik](#).
2. Odstranite pokrov računalnika (oglejte si [Odstranjevanje pokrova računalnika](#)).

⚠ OPOZORILO: Kljub plastični zaščiti, se lahko sklop hladilnika med normalnim delovanjem zelo segreje. Preden se ga dotaknete, pustite, da se ohladi.

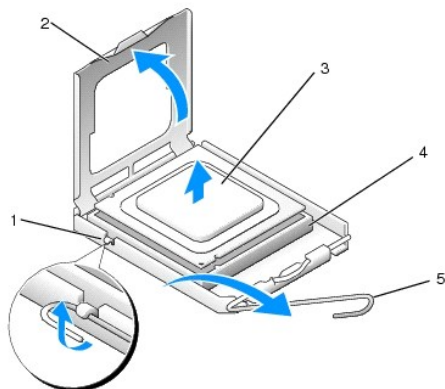
3. Odstranite optični pogon (glejte [Optični pogon](#)).
4. Odvijte zaskočne vijake na vsaki strani sklopa toplotnega odvoda.
5. Odklopite podatkovni kabel za dosketni pogon iz sistemske plošče in ga sprostite iz varnostnega jezika na hladilnem telesu (glejte [Disketni pogon](#)).
6. Obrnite sklop toplotnega odvoda navzgor in odstranite sklop iz računalnika. Položite hladilno telo na vrh tako, da je konec s termalno pasto obrnjen navzgor.



1	sklop hladilnika	2	ohišje zaščitnih vijakov (2)
---	------------------	---	------------------------------

⚠ PREVIDNO: Pri zamenjavi procesorja ponovno uporabite prvotni sklop hladilnika razen, če novi procesor potrebuje novi sklop hladilnika.

7. Odprite pokrov procesorja, tako da potisnete ročico za sprostitev izpod sredine pokrova zapaha na reži. Potem potegnite ročico nazaj, da sprostite procesor.



1	osrednji zapah pokrova	2	pokrov procesorja
3	procesor	4	reža
5	vzvod za sprostitvev		

⚠ **PREVIDNO:** Pri zamenjavi procesorja se ne dotikajte nožic znotraj podnožja in pazite, da na nožice v podnožju ne padejo predmeti.

8. Počasi odstranite procesor iz reže.

Sprostitveni vzvod pustite razširjen v sprostitvenem položaju, da s tem pripravite podnožje za novi procesor.

Namestitev procesorja

⚠ **PREVIDNO:** Ozemljite se z dotikom nepobarvane kovinske površine na hrbtni strani računalnika.

⚠ **PREVIDNO:** Pri zamenjavi procesorja se ne dotikajte nožic znotraj podnožja in pazite, da na nožice v podnožju ne padejo predmeti.

1. Sledite postopkom v [Poseganje v računalnik](#).

2. Odstranite pokrov računalnika (oglejte si [Odstranjevanje pokrova računalnika](#)).

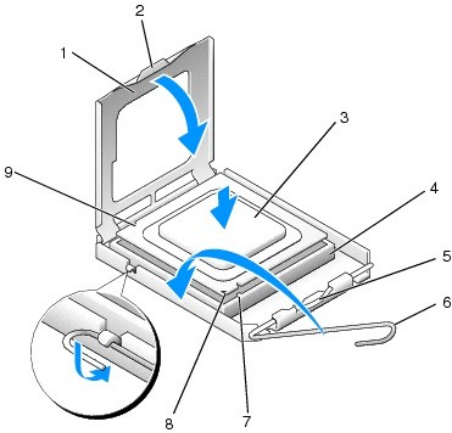
3. Če nameščate nov procesor, le tega odpakirajte in pazite, da se ne dotaknete spodnje strani procesorja.

⚠ **PREVIDNO:** Procesor morate pravilno namestiti v podnožje, da pri zagonu računalnika ne povzročite trajne poškodbe procesorja in računalnika.

4. Če sprostitvena ročica na vtičnici ni povsem razširjena, jo prestavite v ta položaj.

5. Usmerite sprednji in zadnji zarezi za poravnavo na procesorju s sprednjo in zadnjo zarezo za poravnavo na podnožju.

6. Poravnajte robove nožice 1 procesorja in podnožja.



1	pokrov procesorja	2	jeziček
3	procesor	4	podnožje za procesor
5	osrednji zapah pokrova	6	vzvod za sprostitev
7	sprednja zareza za poravnavo	8	vtičnica in kazalec pin-1
9	zadnja zareza za poravnavo		

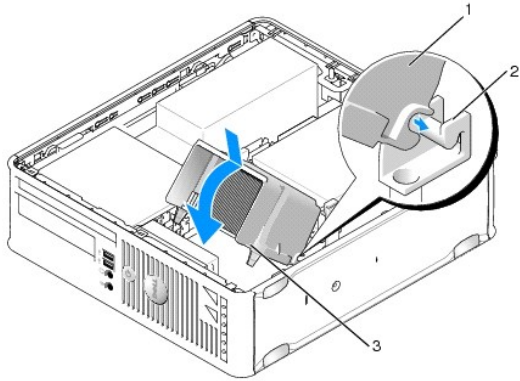
⚠ PREVIDNO: Zagotovite pravilno poravnavo procesorja s podnožjem in pri nameščanju procesorja ne uporabite prekomerne sile, da s tem ne povzročite škode.

7. Procesor pazljivo položite v vtičnico in preverite pravilen položaj namestitve.
8. Ko je procesor pravilno nameščen v vtičnico, zaprite pokrov procesorja.
Jeziček na pokrovu procesorja mora biti nameščen pod osrednjim zapahom na vtičnici.
9. Pomaknite sprostilveni vzvod podnožja nazaj proti podnožju, da se ta zaskoči na svoje mesto in s tem zavaruje procesor.
10. Obrišite termalno pasto z dna hladilnika.

⚠ PREVIDNO: Zagotovite nanos nove termalne paste. Nova termalna pasta je kritičnega pomena za zagotovitev ustrezne termalne vezi, ki je potrebna za optimalno delovanje procesorja.

11. Na vrh procesorja nanesite novo termalno pasto.
12. Namestite hladilno telo.
 - a. Postavite sklop toplotnega obvoda nazaj na okvir sklopa hladilnika.
 - b. Obrnite sklop hladilnika navzdol proti dnu računalnika in zategnite oba tzaskočna vijaka.

⚠ PREVIDNO: Preverite ali je sklop toplovodnega odvoda pravilno nameščen in pritrjen.



1	sklop hladilnika	2	nosilec sklopa hladilnika
3	ohišje zaščitnih vijakov (2)		

13. Napeljite kabel disketnega pogona skozi varnostni jeziček na sklopu hladilnika in ga povežite na sistemsko ploščo.
14. Zamenjajte optični pogon (glejte [Optični pogon](#)).
15. Zamenjajte pokrov računalnika (glejte [Zamenjava pokrova računalnika](#)).

[Nazaj na vsebino](#)

[Nazaj na vsebino](#)

Stikalo za vsiljevanje ohišja

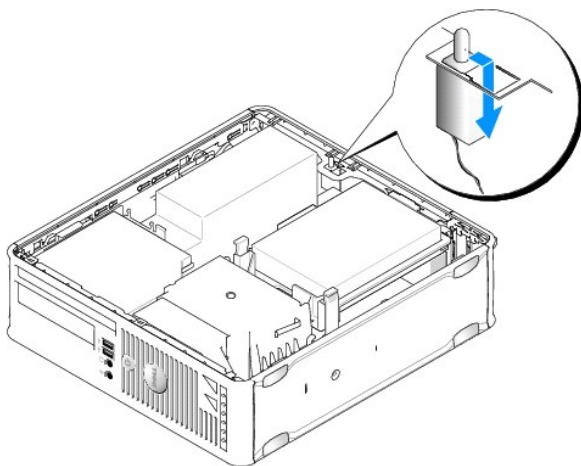
Dell™ OptiPlex™ 760 - priročnik za servisiranje

⚠ OPOZORILO: Pred posegom v notranjost računalnika preberite varnostne informacije, ki so priložene računalniku. Za dodatne informacije o varnem delu obiščite domačo stran za skladnost s predpisi na naslovu www.dell.com/regulatory_compliance.

Odstranitev stikala za vsiljevanje ohišja

1. Sledite postopkom v [Poseganje v računalnik](#).
2. Odstranite pokrov računalnika (oglejte si [Odstranjevanje pokrova računalnika](#)).
3. Odstranite trdi disk (glejte [Odstranitev trdega diska](#)).
4. Odklopite kabel stikala za vsiljevanje ohišja iz sistemske plošče tako, da z dvema prstoma stisnete mehanizem za sprostitvev na eni strani priključka, ko povlečete, da odklopite priključek za kabel.
5. Potisnite stikalo za vsiljevanje ohišja iz reže v kovinskem okvirju in ga nato potisnite navzdol skozi kvadratno režo v okvirju, da odstranite stikalo in njegov kabel iz računalnika.

🔧 OPOMBA: Ko boste potisnili vtič iz reže, boste začutili malce upora.



Zamenjava stikala vsiljevanje ohišja

1. Nežno vstavite stikalo izpod kovinskega okvirja v kvadratno režo v okvirju in nato potisnite stikalo za vsiljevanje ohišja v svojo režo dokler se ne pripne na mesto.
2. Kabel ponovno priklopite na sistemsko ploščo.
3. Nadomestite trdi disk (glejte [Namestitev trdega diska](#)).
4. Nadomestite pokrov računalnika (glejte [Zamenjava pokrova računalnika](#)).
5. Če uporabljate stojalo za računalnik, ga pritrdite na računalnik.


Ponovna namestitev detektorja za vsiljevanje ohišja.

1. Vključite (ali ponovno zaženite) računalnik.
2. Ko se pojavi logotip DELL™, nemudoma pritisnite <F12>.

Če čakate predolgo in se pojavi logotip operacijskega sistema, počakajte, dokler ne vidite namizja Microsoft® Windows®. Nato zaustavite računalnik in poskusite znova.

3. Izberite **System Setup**.

4. Izberite **Security** → **Chassis Intrusion** in nato izberite možnost **Clear Intrusion Warning** za ponastavitev detektorja za vsiljevanje ohišja. Spremenite nastavitve v **On**, **On-Silent**, ali **Disabled**.

 **OPOMBA:** Privzeta nastavitve je **On-Silent**.

5. Shranite vaše BIOS nastavitve in zaprite namestitev sistema.

[Nazaj na vsebino](#)

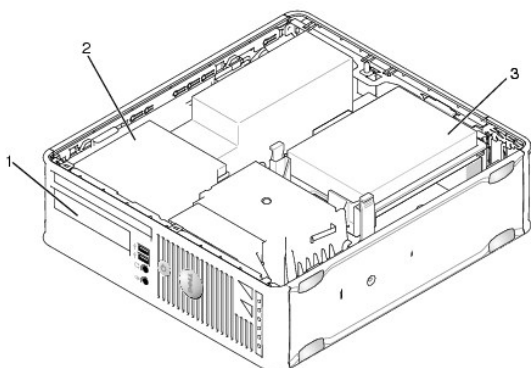
[Nazaj na vsebino](#)

Pogoni

Dell™ OptiPlex™ 760 - priročnik za servisiranje

Vaš računalnik podpira:

- 1 SATA (serijski ATA) trdi disk
- 1 Tanek disketni pogon in bralnik pomnilniških kartic
- 1 Tanek optični pogon SATA



1	3.5-inčno ležišče za pogon za dodaten disketni pogon ali bralnik pomnilniških kartic	2	tanek optični pogon
3	trdi disk		

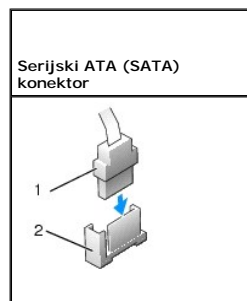
Slošna navodila za namestitev

SATA priključki na sistemski plošči so označeni SATA0 in SATA1. Trdi diska mora biti priključen na SATA0, medtem ko morajo ostale naprave SATA (kot optični pogon) biti priključene na SATA1. Na primer, če imate SATA trdi disk in SATA optični pogon, priključite trdi disk na SATA0, in priključite SATA optični pogon na SATA1 priključek. Glej [Matična plošča komponente](#) za lokacije SATA priključkov na sistemski plošči.

Prikljuitev kablov za pogone

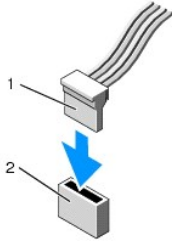
Ko namestite pogon povežite dva kabla (DC napajalni kabel in kabel za podatkovni vmesnik) nazaj na pogon.

Priključki za podatkovni vmesnik



1	kabelski priključek za podatkovni vmesnik	2	priključek za podatkovni vmesnik
---	---	---	----------------------------------

Priključki za napajalni kabel

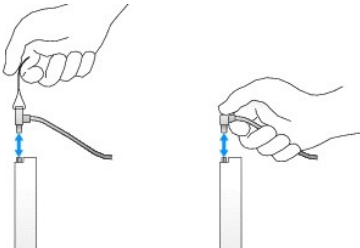


1 napajalni kabel 2 priključek za napajanje

Priključitev in odklop kablov za pogon

Kadar odstranjujete kabel s potegnim jezičkom, primite barvni potegni jeziček in vlecite, dokler se priključek ne odklopi.

Kadar priključujete ali odstranjujete Sata podatkovni kabel, primite kabel s črnim priključkom na vsakem koncu.



Trdi disk

⚠ OPOZORILO: Pred posegom v notranjost računalnika preberite varnostne informacije, ki so priložene računalniku. Za dodatne informacije o varnem delu obiščite domačo stran za skladnost s predpisi na naslovu www.dell.com/regulatory_compliance.

⚠ OPOZORILO: Za zaščito pred električnim udarom, pred odstranitvijo prevleke, računalnik iz električne vtičnice vedno izključite.

⚠ PREVIDNO: Pogona ne polagajte na trdo površino, da s tem ne povzročite poškodb. Namesto tega postavite pogon na površino, kot je pena, ki ponuja zadostno blaženje.

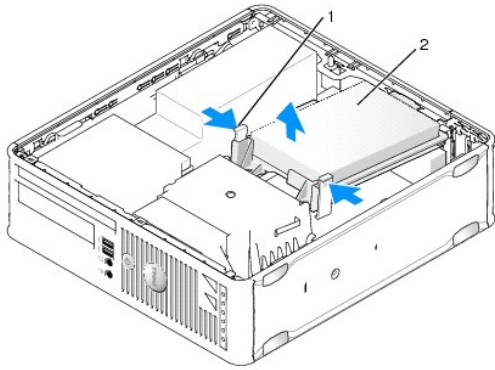
Odstranitev trdega diska

⚠ PREVIDNO: Če boste zamenjali trdi disk na katerem se nahajajo podatki, ki jih želite obdržati, pred začetkom postopka ustvarite varnostno kopijo svojih datotek.

1. V dokumentaciji, ki je priložena pogonu, preverite, ali je disk konfiguriran za vaš računalnik.
2. Sledite postopkom v [Poseganje v računalnik](#).
3. Odstranite pokrov računalnika (oglejte si [Odstranitev pokrova računalnika](#)).

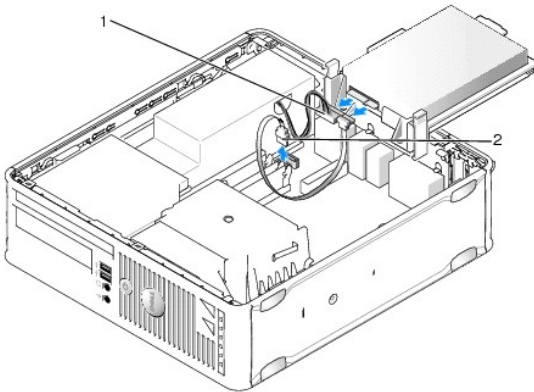
⚠ PREVIDNO: Pogona ne smete izvlačiti iz računalnika tako, da ga potegnete za kable. S tem lahko poškodujete kable in priključke kablov.

4. Pritisnite na dva modra pritrdilna jezička na vsaki strani pogona in dvignite pogon navzgor in stran od računalnika, previdno, da ne povlečete kablov, ki so še vedno pritrjeni.



1 pritrdilni jezički (2) trdi disk

5. S trdega diska odklopite napajalne in podatkovne kable.
6. Odklopite podatkovni kabel s sistemske plošče.
7. Odklopite kabel za ventilator trdega diska iz sistemske plošče in postavite trdi disk na stran.



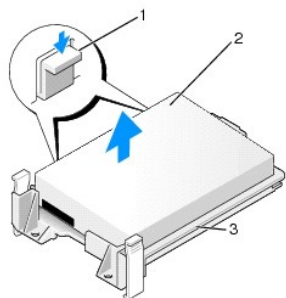
1 napajalni kabel 2 podatkovni kabel

Namestitev trdega diska

1. V dokumentaciji, ki je priložena pogonu, preverite, ali je disk konfiguriran za vaš računalnik.

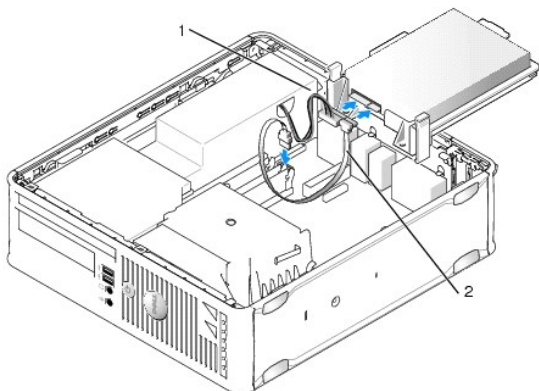
△ PREVIDNO: Pogona ne polagajte na trdo površino, da s tem ne povzročite poškodb. Namesto tega postavite pogon na površino, kot je pena, ki ponuja zadostno blaženje.

2. Nadomestni trdi disk razpakirajte in pripravite za namestitev.
3. Če vaš nadomesti trdi disk nima pritrjenega plastičnega okvirja za trdi disk, odstranite okvir iz obstoječega pogona, tako da ga odstranite iz pogona.



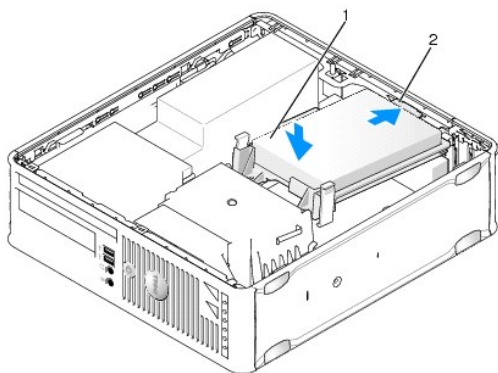
1	jezički za sprostitev (2)	2	trdi disk
3	okvir za trdi disk		

4. Priključite kabel ventilatorja trdega diska na konektor sistemske plošče.
5. Na trdi disk priključite napajalne in podatkovne kable.
6. Priključite podatkovni kabel na sistemsko ploščo.



1	napajalni kabel	2	podatkovni kabel
---	-----------------	---	------------------

7. Preverite da so vsi priključki ustrezno povezani in trdno vstavljeni.
8. Poravnajte jeziček trdega diska z ohišjem in nežno s položajem pogona, dokler se ne zaskoči.



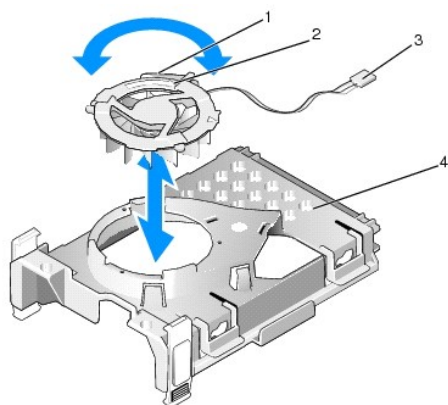
1	trdi disk	2	jeziček trdega diska
---	-----------	---	----------------------

9. Zamenjajte pokrov računalnika (glejte [Zamenjava pokrova računalnika](#)).

10. Če je pogon, ki ste ga ravnokar namestili, primarni, vstavite zagonski disk v zagonski pogon.
11. Vključite računalnik.
12. Odprite program za nastavitve sistema in posodobite možnost za vrata SATA na seznamu možnosti Drives (Pogoni) (glej [Odpiranje sistemskih nastavitvev](#)).
13. Izstopite iz nastavitve sistema in ponovno zaženite računalnik.
14. Na vašem pogonu ustvarite particijo in formatirajte logično particijo.
 - 🔍 **OPOMBA:** Za navodila glejte dokumentacijo, ki je priložena vašemu operacijskemu sistemu.
15. Preverite vaš trdi disk z zagonom Dell Diagnostics (glej [Dijagnostika Dell](#)).
16. Na trdi disk namestite operacijski sistem.
 - 🔍 **OPOMBA:** Za navodila glejte dokumentacijo, ki je priložena vašemu operacijskemu sistemu.

Zamenjava ventilatorja trdega diska

1. Sledite postopkom v [Poseganje v računalnik](#).
2. Odstranite pokrov računalnika (oglejte si [Odstranjevanje pokrova računalnika](#)).
3. Odstranite trdi disk (glejte [Odstranitev trdega diska](#)).
4. Obrnite trdi disk navzdol, tako da je ventilator trdega diska viden na dnu okvirja trdega diska.
5. Za odstranitev ventilatorja trdega diska:
 - a. Dvignite jeziček za sprostitev na zadnji strani ventilatorja.
 - b. Obračajte ventilator v nasprotno smer od smeri, ki je nakazana s puščico na zadnji strani ventilatorja.
 - c. Dvignite za odstranitev ventilatorja in njegovega zadnjega dela iz okvirja trdega pogona.



1	sprostitveni jeziček ventilatorja	2	puščica na zadnji strani ventilatorja
3	napajalni kabel	4	okvir za trdi disk

6. Za odstranitev ventilatorja trdega diska:
 - a. Poravnajte trikotnik na zadnji strani ventilatorja s trikotnikom na zadnji strani okvirja trdega diska.
 - b. Obračajte ventilator v smeri puščice na zadnji strani ventilatorja.
7. Namestite trdi disk (glejte [Namestitev trdega diska](#)).
8. Zamenjajte pokrov računalnika (glejte [Zamenjava pokrova računalnika](#)).

Optični pogon

⚠ OPOZORILO: Pred posegom v notranjost računalnika preberite varnostne informacije, ki so priložene računalniku. Za dodatne informacije o varnem delu obiščite domačo stran za skladnost s predpisi na naslovu www.dell.com/regulatory_compliance.

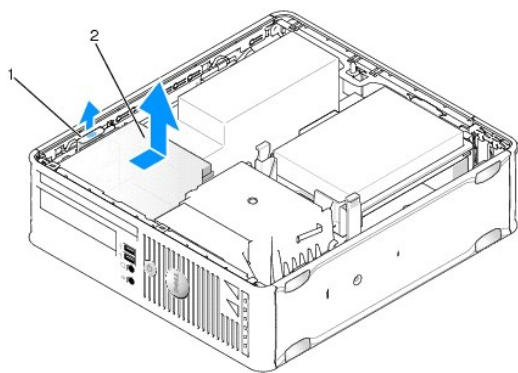
⚠ OPOZORILO: Za zaščito pred električnim udarom, pred odstranitvijo prevleke, računalnik iz električne vtičnice vedno izključite.

Odstranjevanje optičnega pogona

1. Sledite postopkom v [Poseganje v računalnik](#).
2. Odstranite pokrov računalnika (oglejte si [Odstranjevanje pokrova računalnika](#)).

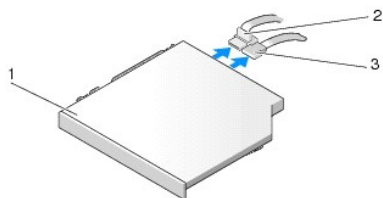
⚠ PREVIDNO: Ne vlečite pogona iz računalnika tako, da ga vlečete za kable. S tem lahko poškodujete kable in priključke kablov.

3. Potegnite zaklep za sprostitvev pogona in potisnite pogon proti zadnjemu delu računalnika. Potem dvignite in odstranite pogon iz računalnika.



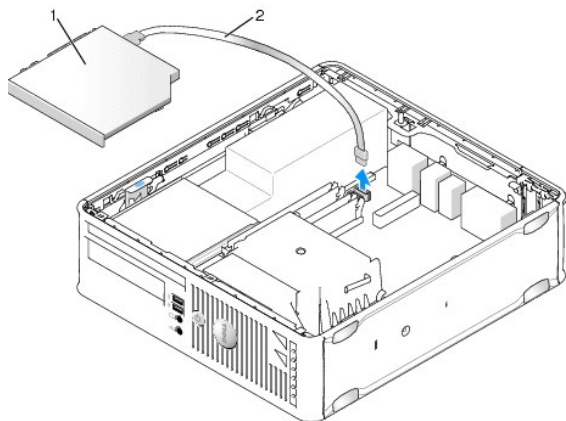
1	zapah za sprostitvev pogona	2	optični pogon
---	-----------------------------	---	---------------

4. Odklopite napajalne in podatkovne kable na zadnji strani pogona.



1	optični pogon	2	podatkovni kabel
3	napajalni kabel		

5. Odklopite podatkovni kabel s sistemske plošče.

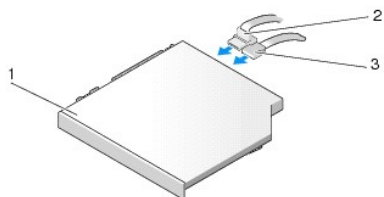


1	optični pogon	2	podatkovni kabel
---	---------------	---	------------------

6. Odstranite pogon in zamenjajte pokrov računalnika (glej [Zamenjava pokrova računalnika](#)).

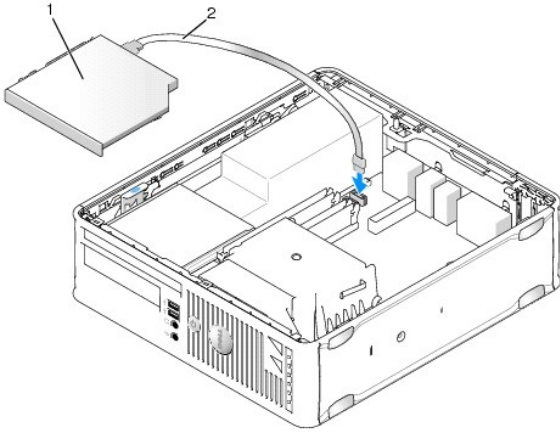
Namestitev optičnega pogona

1. Pogon razpakirajte in pripravite za namestitev.
2. Poglejte v dokumentacijo priloženo pogonu, da preverite, če je pogon konfiguriran za vaš računalnik.
3. Sledite postopkom v [Poseganje v računalnik](#).
4. Odstranite pokrov računalnika (oglejte si [Odstranjevanje pokrova računalnika](#)).
5. Priključite napajalne in podatkovne kable na pogon.



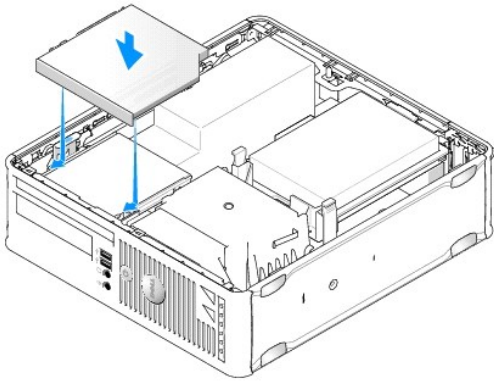
1	optični pogon	2	podatkovni kabel
3	napajalni kabel		

6. Priključite podatkovni kabel na sistemsko ploščo.



1 optični pogon 2 podatkovni kabel

7. Nežno postavite pogon, dokler se ne zaskoči.



8. Preverite povezave vseh kablov, ti morajo biti speljani tako, da ne ovirajo pretoka zraka ventilatorja in prezračevalnih odprtin.

9. Zamenjajte pokrov računalnika (glejte [Zamenjava pokrova računalnika](#)).

10. Za navodila o nameščenju programske opreme, ki je potrebna za delovanje pogona, glejte dokumentacijo, ki je priložena pogonu.

11. Vstopite v nastavitve sistema in izberite ustrezno možnost za **pogon** (glejte [Odpiranje sistemskih nastavitvev](#)).

12. Potrdite pravilno delovanje računalnika z zagonom programa za diagnostiko Dell Diagnostics (glejte [Diagnostika Dell](#)).

Disketni pogon

⚠ OPOZORILO: Pred posegom v notranjost računalnika preberite varnostne informacije, ki so priložene računalniku. Za dodatne informacije o varnem delu obiščite domačo stran za skladnost s predpisi na naslovu www.dell.com/regulatory_compliance.

⚠ OPOZORILO: Za zaščito pred električnim udarom, pred odstranitvijo prevleke, računalnik iz električne vtičnice vedno izključite.

Odstranitev disketnega pogona

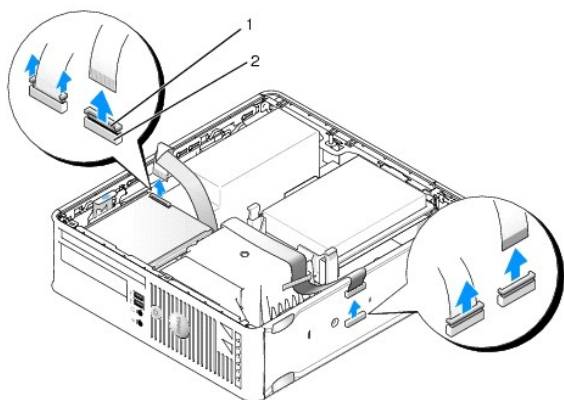
1. Sledite postopkom v [Poseganje v računalnik](#).

2. Odstranite pokrov računalnika (oglejte si [Odstranjevanje pokrova računalnika](#)).

3. Odstranite optični pogon in ga pazljivo postavite na stran (glejte [Optični pogon](#)).

PREVIDNO: Ne vlečite pogona iz računalnika tako, da ga vlečete za kable. S tem lahko poškodujete kable in priključke kablov.

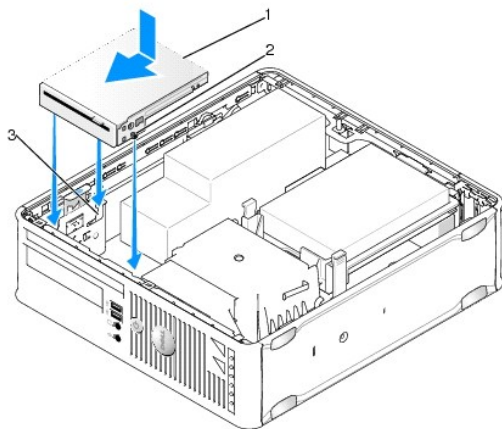
4. Povlecite sprostitveni jeziček za kabel za odklop podatkovnega kabla iz sistemske plošče.
5. Potegnite zaklep za sprostitvev pogona in potisnite disketni pogon proti zadnjemu delu računalnika. Nato dvignite za odstranitev pogona.
6. Nežno dvignite podatkovni kabel iz kabla disketnega pogona robnega priključka.



1	sprostitveni jeziček kabla	2	podatkovni kabel robnega priključka
---	----------------------------	---	-------------------------------------

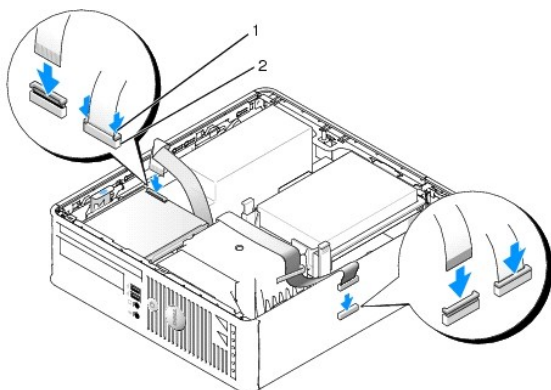
7. Zamenjajte pokrov računalnika (glejte [Zamenjava pokrova računalnika](#)).

Namestitev disketnega pogona



1	disketni pogon	2	vijaki (3)
3	reže okvirja (3)		

1. Če ste:
 1. Če namešate nov disketni pogon, odstranite vstavek plošče za pogon.
 1. Če menjate pogon, odstranite disketni pogon (glej [Odstranitev disketnega pogona](#)).
2. Poravnajte vijake na pogonu z okvirjem rež v računalniku in nežno namestite pogon dokler se ne zaskoči.
3. Vstavite podatkovni kabel v kabelski sprostitveni jeziček na disketnem pogonu in pritisnite na jeziček, dokler se ne zaskoči.
4. Vključite podatkovni kabel na priključek na sistemski plošči.



1	sprostitveni jeziček kabla	2	podatkovni kabel disketni pogon robnega priključka
---	----------------------------	---	--

5. Zamenjajte optični pogon (glejte [Optični pogon](#)).
6. Preverite povezave vseh kablov in zložite kable tako, da ne ovirajo pretoka zraka ventilatorja in prezračevalnih odprtin.
7. Zamenjajte pokrov računalnika (glejte [Zamenjava pokrova računalnika](#)).
8. Vstopite v namesitev sistema in nastavitev možnost **Diskette Drive** za vklop pogona vašega novega disketnega pogona (glej [Nastavitev sistema](#)).
Za navodila o nameščenju programske opreme, ki je potrebna za delovanje pogona, glejte dokumentacijo, ki je priložena pogonu.
9. Potrdite pravilno delovanje računalnika z zagonom programa za diagnostiko Dell Diagnostics (glejte [Diagnostika Dell](#)).

Bralnik pomnilniških kartic

⚠ OPOZORILO: Pred posegom v notranjost računalnika preberite varnostne informacije, ki so priložene računalniku. Za dodatne informacije o varnem delu obiščite domačo stran za skladnost s predpisi na naslovu www.dell.com/regulatory_compliance.

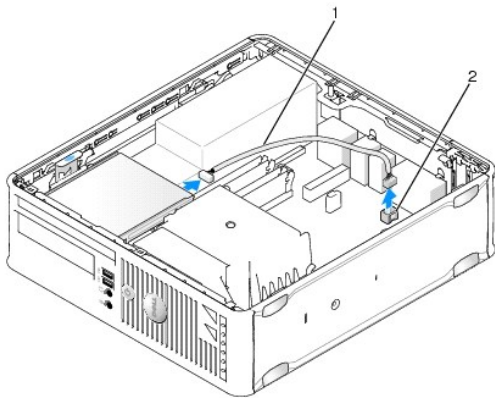
⚠ OPOZORILO: Za zaščito pred električnim udarom, pred odstranitvijo prevleke, računalnik iz električne vtičnice vedno izključite.

Odstranitev bralnika pomnilniških kartic

1. Sledite postopkom v [Poseganje v računalnik](#).
2. Postavite računalnik na stran, tako da je sistemska plošča na dnu notranjosti računalnika.
3. Odstranite pokrov računalnika (oglejte si [Odstranjevanje pokrova računalnika](#)).
4. Odstranite optični pogon in ga pazljivo postavite na stran (glejte [Optični pogon](#)).

⚠ PREVIDNO: Ne vlecite pogona iz računalnika tako, da ga vlečete za kable. S tem lahko poškodujete kable in priključke kablov.

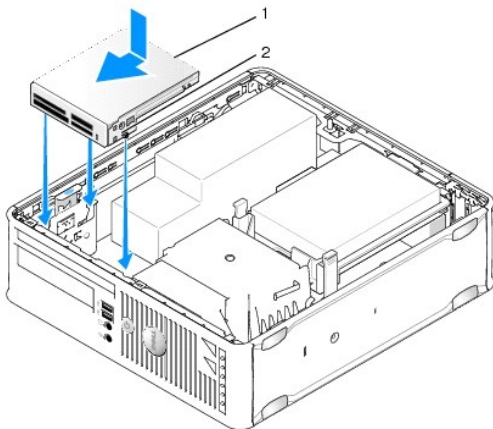
5. Odstranite kabel iz priključka za bralnik pomnilniških kartic.
6. Odstranite trdi disk (glejte [Odstranitev trdega diska](#)).
7. Odklopite kabel bralnika pomnilniških kartic s sistemske plošče.



1	kabel bralnika pomnilniških kartic	2	INT_USB priključek na sistemski plošči
---	------------------------------------	---	--

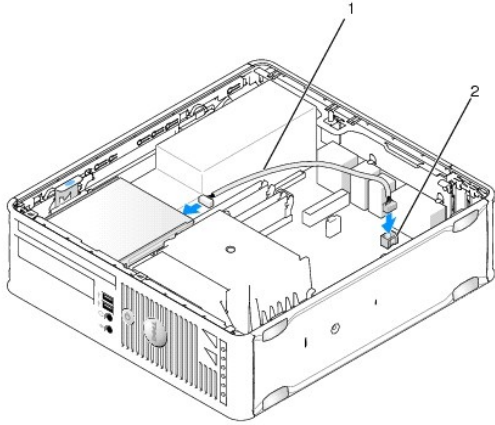
8. Potegnite zaklep za sprostitev pogona in potisnite bralnik pomnilniških kartic proti zadnjemu delu računalnika. Nato dvignite za odstranitev bralnika pomnilniških kartic iz računalnika.
9. Zamenjajte trdi disk (glejte [Namestitev trdega diska](#)).
10. Zamenjajte pokrov računalnika (glejte [Zamenjava pokrova računalnika](#)).

Namestitev bralnika pomnilniških kartic



1	bralnik pomnilniških kartic	2	vijaki (3)
---	-----------------------------	---	------------

1. Če menjate bralnik pomnilniških kartic, odstranite nameščen bralnik pomnilniških kartic (glej [Odstranitev bralnika pomnilniških kartic](#)), in preskočite na [korak 3](#).
2. Če nameščate nov bralnik pomnilniških kartic, izvedite sledeče korake preden nadaljujete na [korak 3](#):
 - a. Sledite postopkom v [Poseganje v računalnik](#).
 - b. Odstranite pokrov računalnika (oglejte si [Odstranjevanje pokrova računalnika](#)).
 - c. Postavite računalnik na stran, tako da je sistemska plošča na dnu notranjosti računalnika.
 - d. Odstranitev vstavka pogonske plošče
3. Poravnajte vijake na pogonu z okvirjem rež v računalniku in nežno namestite pogon dokler se ne zaskoči.
4. Povežite kabel s priključkom na bralniku pomnilniških kartic in INT_USB priključkom na sistemski plošči.



1	podatkovni kabel bralnika pomnilniških kartic	2	INT_USB priključek na sistemski plošči
---	---	---	--

5. Zamenjajte optični pogon (glejte [Optični pogon](#)).
6. Preverite povezave vseh kablov in zložite kable tako, da ne ovirajo pretoka zraka ventilatorja in prezračevalnih odprtin.
7. Zamenjajte pokrov računalnika (glejte [Zamenjava pokrova računalnika](#)).
8. Za navodila o nameščenju programske opreme, ki je potrebna za delovanje pogona, glejte dokumentacijo, ki je priložena pogonu.
9. Potrdite pravilno delovanje računalnika z zagonom programa za diagnostiko Dell Diagnostics (glejte [Diagnostika Dell](#)).

[Nazaj na vsebino](#)

[Nazaj na vsebino](#)

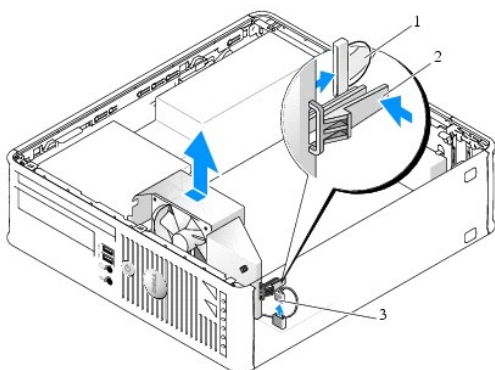
Sistemi ventilator

Dell™ OptiPlex™ 760 - priročnik za servisiranje

⚠ OPOZORILO: Pred posegom v notranjost računalnika preberite varnostne informacije, ki so priložene računalniku. Za dodatne informacije o varnem delu obiščite domačo stran za skladnost s predpisi na naslovu www.dell.com/regulatory_compliance.

Odstranjevanje sistema ventilatorja

1. Sledite postopkom v [Poseganje v računalnik](#).
2. Odstranite pokrov računalnika (oglejte si [Odstranjevanje pokrova računalnika](#)).
3. Odstranite hladilna telesa in procesor (oglejte si [Odstranjevanje procesorja](#)).
4. Odstranite sistemsko ploščo (glejte [Odstranitev sistemske plošče](#)).
5. Izklopite kabel za diagnostične luči iz sklopa ventilatorja.
6. Pritisni na jeziček, s katerim je pritrjen ventilator na ohišje računalnika in potisni ventilator stran od ohišja računalnika.
7. Dvigni sistem ventilatorja gor in stran od računalnika.



1	kabel diagnostičnih luči	2	zadrževalni jeziček
3	napajalni kabel za sistem ventilatorja		

Namestitev sistema ventilatorja

Za zamenjavo ventilatorja sledite navodilom za odstranitev v obratnem vrstnem redu.

[Nazaj na vsebino](#)

[Nazaj na vsebino](#)

V/I plošča

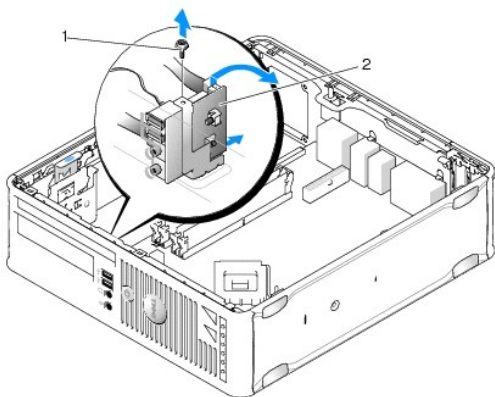
Dell™ OptiPlex™ 760 - priročnik za servisiranje

Odstranjevanje V/I plošče

⚠ OPOZORILO: Pred posegom v notranjost računalnika preberite varnostne informacije, ki so priložene računalniku. Za dodatne informacije o varnem delu obiščite domačo stran za skladnost s predpisi na naslovu www.dell.com/regulatory_compliance.

⚠ OPOZORILO: Za zaščito pred električnim udarom, pred odstranitvijo prevleke, računalnik vedno izkjučite iz električne vtičnice.

1. Sledite postopkom v [Poseganje v računalnik](#).
2. Odstranite pokrov računalnika (oglejte si [Odstranjevanje pokrova računalnika](#)).
3. Odstranite optični pogon in disketni pogon iz ležišča za trdi disk nameščen (glejte [Pogoni](#)).
4. Odstranite trdi disk (glejte [Odstranitev trdega diska](#)).
5. Odstranite sklop toplotnega odvoda za procesor (glejte [Hladilno telo in Procesor](#)).
6. Odstranite podstavka sklopa hladilnika z sprostitev dveh vijakov, ki držita podstavek sklopa hladilnika na sistemski plošči.
7. Odstranite sistemski ventilator (glejte [Odstranjevanje sistema ventilatorja](#)).
8. Odklopite kabel za senzor zraka iz ohišja računalnika s pritiskom sprostitvenega jezička na obeh straneh senzorja za zrak.
9. Iz notranjosti pokrova računalnika odstranite pritrilni vijak, s katerim je plošča V/I pritrjena na računalnik.



1	vijak	2	V/I plošča
---	-------	---	------------

10. Z uporabo majhnega ploščatega izvijača počasi dvignite okvir V/I plošče za sprostitev krožnih jezičkov iz dveh lukenj v okviru, ki ga drži.
11. Pazljivo odstranite obstoječo V/I ploščo iz računalnika.

Zamenjava V/I plošče

Za zamenjavo V/I plošče sledite postopkom odstranitve v obratnem vrstnem redu.

OPOMBA: Uporabite navodila na okviru V/I plošče, da vam omogočijo postaviti V/I ploščo v položaj in uporabite zarezo na okviru V/I plošče, da se plošča usede.

[Nazaj na vsebino](#)

Napajalnik

Dell™ OptiPlex™ 760 - priročnik za servisiranje

Zamenjava napajanja

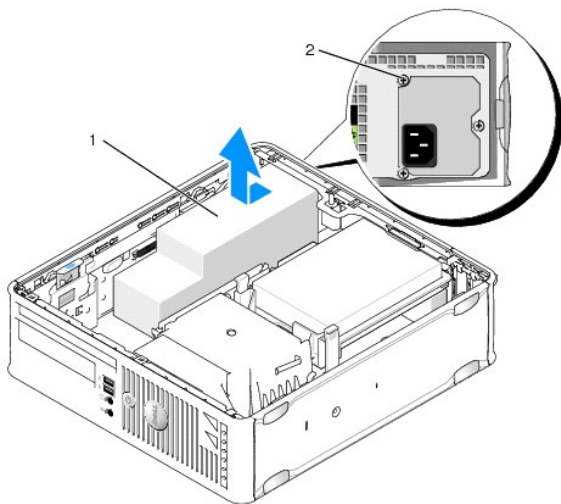
⚠ OPOZORILO: Pred posegom v notranjost računalnika preberite varnostne informacije, ki so priložene računalniku. Za dodatne informacije o varnem delu obiščite domačo stran za skladnost s predpisi na naslovu www.dell.com/regulatory_compliance.

⚠ PREVIDNO: Da preprečite poškodbo komponent v računalniku zaradi statične elektrike, razelektrite svoje telo, preden se boste dotaknili katerekoli elektronske komponente računalnika. To naredite z dotikom nebarvane kovinske površine na ohišju računalnika.

1. Sledite postopkom v [Poseganje v računalnik](#).
2. Odstranite pokrov računalnika (oglejte si [Odstranjevanje pokrova računalnika](#)).
3. Če nameščen, odstranite optični pogon (glej [Odstranjevanje optičnega pogona](#)).
4. Če nameščen, odstranite disketni pogon ali bralnik pomnilniških kartic (glej [Disketni pogon](#)).
5. Odklopite DC napajalne kable iz sistemske plošče in pogonov.

📌 OPOMBA: Pri odstranjevanju DC napajalnih kablov s sistemske plošče in pogonov, si zapomnite napeljavo napajalnih kablov za enosmerni tok pod jeziki, v ohišju računalnika. Pri zamenjavi morate te kable namestiti pravilno, da jih ne stisnete ali preščipnete.

6. Odstranite tri vijake, s katerimi je napajalnik pritrjen na ohišje računalnika.



1	napajalnik	2	pritrilni vijaki (3)
---	------------	---	----------------------

7. Potisnite napajalnik proti sprednjem delu računalnika (približno 1 inč).
8. Dvignite napajalnik navzgor in ven iz računalnika.
9. Namestite nov napajalnik na mesto.
10. Zamenjajte vijake s katerim je napajalnik pritrjen na zadnjo stran ohišja računalnika.
11. Ponovno povežite DC napajalni kabel na sistemsko ploščo in pogone (glej [Matična plošča komponente](#) za lokacije priključkov).
12. Zamenjajte disketni pogon ali bralnik pomnilniških kartic (glej [Namestitev disketnega pogona](#)).
13. Zamenjajte optični pogon (glejte [Namestitev optičnega pogona](#)).

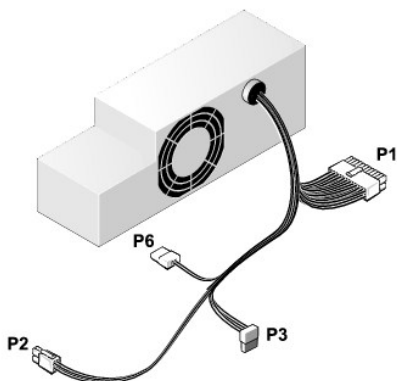
14. Zamenjajte pokrov računalnika (glejte [Zamenjava pokrova računalnika](#)).

15. Povežite AC napajalni kabel z virom energije AC napajalnim priključkom.

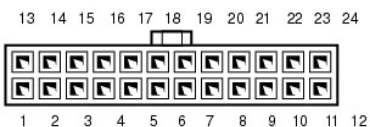
PREVIDNO: Omrežni kabel priključite tako, da najprej priključite kabel na omrežje v stenski vtičnici in nato v računalnik.

16. Priključite vaš računalnik in naprave na električne vtičnice in jih nato vklopite.

DC napajalni priključki



DC napajalni priključek P1



Številka pina	Ime signala	Žica 18-AWG
1	COM	Črna
2	VENTILATOR	Rjava
3	N/C	N/C
4	+3,3 VDC	Oranžna
5	COM	Črna
6	COM	Črna
7	+12 VDC	Rumena
8	+5 VSB	Vijolična
9	COM	Črna
10	+5 VDC	Rdeča
11	+5 VDC	Rdeča
12	+5 VDC	Rdeča
13	COM	Črna
14	COM	Črna
15	+3,3 VDC	Oranžna
16	+3,3 VDC	Oranžna
17	POK	Siva
18	COM	Črna
19	+12 VDC	Rumena
20	-12 VDC	Modra
21	COM	Črna

22	PS_ON	Zelena
23	+5 VDC	Rdeča
24	+5 VDC	Rdeča

DC napajalni priključek P2



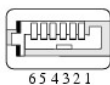
Številka pina	Ime signala	Žica 18-AWG
1	GND	Črna
2	GND	Črna
3	+12 VDC	Rumena
4	+12 VDC	Rumena

DC napajalni priključki P3



Številka pina	Ime signala	Žica 18-AWG
1	+3,3 VDC	Oranžna
2	GND	Črna
3	+5 VDC	Rdeča
4	GND	Črna
5	+12 VDC	Rumena

DC napajalni priključek P6



Številka pina	Ime signala	Žica 24-AWG
1	NC	NC
2	+5 VDC	Rdeča
3	+5 VDC	Rdeča
4	NC	NC
5	GND	Črna
6	GND	Črna

[Nazaj na vsebino](#)

Zvočniki

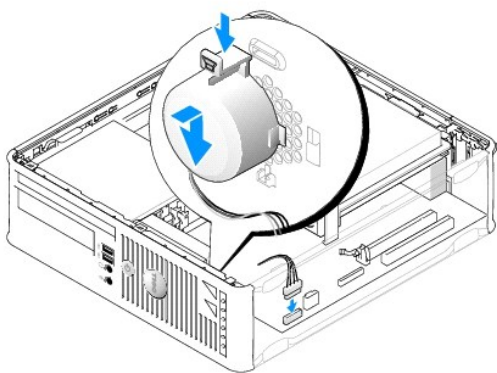
Dell™ OptiPlex™ 760 - priročnik za servisiranje

⚠ OPOZORILO: Pred posegom v notranjost računalnika preberite varnostne informacije, ki so priložene računalniku. Za dodatne informacije o varnem delu obiščite domačo stran za skladnost s predpisi na naslovu www.dell.com/regulatory_compliance.

⚠ PREVIDNO: Da preprečite poškodbo komponent v računalniku zaradi statične elektrike, razelektrite svoje telo, preden se boste dotaknili katerekoli elektronske komponente računalnika. To naredite tako z dotikom nebarvane kovinske površine na ohišju računalnika.

Nameščanje zvočnika

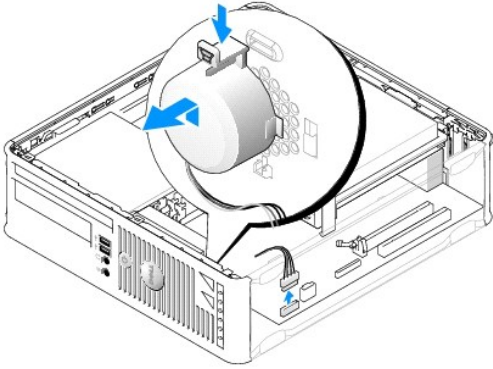
1. Sledite postopkom v [Poseganje v računalnik](#).
2. Odstranite pokrov vašega računalnika (glejte [Odstranjevanje pokrova računalnika](#)).
3. Vstavite zvočnik v ohišje računalnika.



4. Priključite kable na sistemsko ploščo.
5. Ponovno namestite računalniški pokrov.
6. Vključite računalnik.

Odstranitev zvočnika

1. Sledite postopkom v [Poseganje v računalnik](#).
2. Odstranite pokrov vašega računalnika (glejte [Odstranjevanje pokrova računalnika](#)).
3. Odklopite kable s sistemske plošče.
4. Odstranite zvočnik z ohišja računalnika.



5. Ponovno namestite računalniški pokrov.

6. Vključite računalnik.

[Nazaj na vsebino](#)

[Nazaj na vsebino](#)

Dejavnik majhnih oblik

Dell™ OptiPlex™ 760 - priročnik za servisiranje

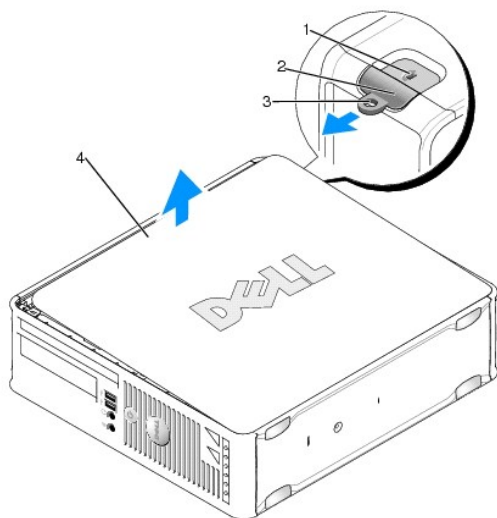
- [Odstranjevanje pokrova računalnika](#)
- [Znotraj vašega računalnika](#)
- [Matična plošča komponente](#)

Odstranjevanje pokrova računalnika

⚠ OPOZORILO: Pred posegom v notranjost računalnika preberite varnostne informacije, ki so priložene računalniku. Za dodatne informacije o varnem delu obiščite domačo stran za skladnost s predpisi na naslovu www.dell.com/regulatory_compliance.

⚠ OPOZORILO: Za zaščito pred električnim udarom, pred odstranitvijo prevleke računalnik vedno izključite iz električne vtičnice.

1. Sledite postopkom v [Poseganje v računalnik](#).
2. Če ste skozi obroč ključavnice na hrbtini plošči namestili ključavnico, jo odstranite.
3. Ko dvignete pokrov potisnite zapah za sprostitev pokrova nazaj.



1	reža za varnostni kabel	2	zapah za sprostitev pokrova
3	obroč ključavnice	4	pokrov računalnika

4. Zavrtite pokrov navzgor, tako da uporabite spodnje tečajne jezičke kot vzvodne točke.
5. Odstranite pokrov s tečajev in ga položite na mehko nejedko podlago.

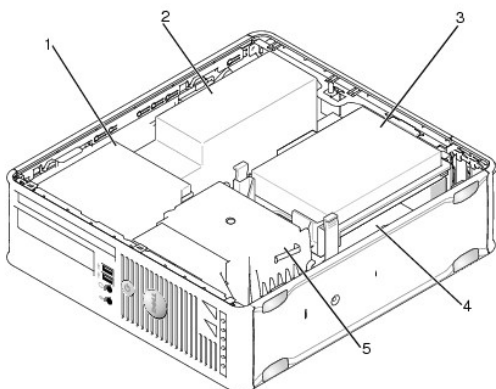
⚠ OPOZORILO: Hladilno telo grafične kartice se med normalnim delovanjem lahko zelo segreje. Preverite, da se je hladilno telo grafične kartice, preden se ga dotaknete, dovolj dolgo hladilo.

Znotraj vašega računalnika

⚠ OPOZORILO: Pred posegom v notranjost vašega računalnika preberite varnostne informacije, ki so priložene računalniku. Za dodatne informacije o varnem delu obiščite domačo stran za skladnost s predpisi na naslovu www.dell.com/regulatory_compliance.

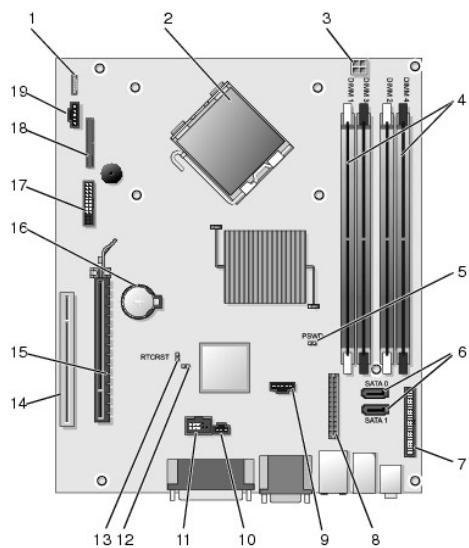
⚠ OPOZORILO: Za zaščito pred električnim udarom, pred odstranitvijo prevleke računalnik iz električne vtičnice vedno izključite

⚠ **PREVIDNO:** Pri odpiranju računalnika pazite, da pomotoma ne izključite kablov z matične plošče.



1 pogoni (CD/DVD, disketa, in bralnik pomnilniških kartic)	2 napajalnik
3 trdi disk	4 sistemska plošča
5 sklop posode za odvajanje toplote	

Matična plošča komponente



1 konektor vgrajenega zvočnika (INT_SPKR)	2 konektor procesorja (CPU)
3 napajalni kabel procesorja (12VPOWER)	4 priključki za pomnilniški modul (DIMM_1, DIMM_2, DIMM_3, DIMM_4)
5 mostiček za gesto (PSWD)	6 SATA konektorji (SATA0 and SATA1)
7 konektor sprednje plošče (FRONTPANEL)	8 napajalni konektor (MICRO_PWR)
9 priključek ventilatorja (FAN_HDD)	10 konektor za stikalo za vsiljevanje ohišja (INTRUDER)
11 vgrajeni USB konektor (INT_USB)	12 servisna oblika izključitve mostička
13 ponastavitveni mostiček RTC (RTCRST)	14 PCI konektor (SLOT2)
15 priključek PCI Express x16 (SLOT1)	16 reža za baterijo (BATTERY)

17	PS/2 ali serijski konektor (SERIAL2)	18	priključek za disketni pogon (DSKT2)
19	priključek ventilatorja (FAN_CPU)		

[Nazaj na vsebino](#)

Dell™ OptiPlex™ 760 Priročnik za servisiranje

Računalnik z dejavnikom majhnih oblik






O vašem računalniku

[Znotraj računalnika](#)
[Nastavitve sistema](#)
[Naprednje možnosti](#)
[Odpravljanje težav](#)
[Kako do pomoči](#)
[Slovar](#)

Odstranjevanje in zamenjava delov

[Poseganje v računalnik](#)
[Odstranjevanje pokrova računalnika](#)
[Stikalo za vstavljanje ohišja](#)
[Kartice](#)
[Pogoni](#)
[Hladilno telo in Procesor](#)
[Sistemski ventilator](#)
[V/I plošča](#)
[Napajalnik](#)
[Zvočniki](#)
[Pomnilnik](#)
[Baterija](#)
[Sistemska plošča](#)
[Zamenjava pokrova računalnika](#)

Opombe, previdnostni ukrepi in opozorila

-  **OPOMBA:** OPOMBA označuje pomembne informacije, ki vam pomagajo bolje izkoristiti računalnik.
-  **SVARILLO:** SVARILLO označuje, da v primeru neupoštevanja obstaja potencialna nevarnost poškodb strojne opreme ali izgube podatkov.
-  **OPOZORILO:** OPOZORILO označuje možnost poškodb lastnine, osebnih poškodb ali smrti.

Če ste kupili računalnik DELLI™ n Series, lahko vse sklice na na operacijske sisteme Microsoft® Windows® v tem dokumentu prezrete.

Informacije v tem dokumentu se lahko spremenijo brez predhodnega obvestila.
©2008-2009 Dell Inc. Vse pravice pridržane.

Vsakršno reproduciranje brez pisnega dovoljenja družbe Dell Inc. je strogo prepovedano.

Blagovne znamke, ki so uporabljene v tem besedilu: *Dell*, logotip *DELL*, *OptiPlex*, *TravelLite*, *OpenManage*, in *StrikeZone* so blagovne znamke Dell Inc.; *Intel* in *SpeedStep* so registrirane blagovne znamke Intel Corporation v ZDA in v drugih državah; *Microsoft*, *Windows*, *Windows Vista*, in *gumb za zagon Windows Start* so bodisi registrirane blagovne znamke ali blagovne znamke Microsoft Corporation v Združenih državah in/ali v ostalih državah; *CompuTrace* je registrirana blagovna znamka Absolute Software Corp.; *Citrix* je registrirana blagovna znamka Citrix Systems, Inc. in/ali ene od njenih podružnic ter so lahko registrirane pri patentnem uradu Združenih državah (United States Patent and Trademark Office) in v ostalih državah; *Bluetooth* je blagovna znamka v lasti Bluetooth SIG, Inc., družba Dell Inc. pa jo uporablja pod licenco *ENERGY STAR* je registrirana blagovna znamka ZDA. Agencija za zaščito okolja. Družba Dell Inc. je kot partner pobude *ENERGY STAR* ugotovila, da ta izdelek ustreza priporočilom *ENERGY STAR* za energetska učinkovitost.

Modeli: DCTR, DCNE, DCSM, in DCCY

Februar 2009 Rev. A01

[Nazaj na stran z vsebino](#)

[Nazaj na vsebino](#)

Sistemska plošča

Dell™ OptiPlex™ 760 - priročnik za servisiranje

- [Odstranitev sistemske plošče](#)
- [Zamenjava sistemske plošče](#)

⚠ OPOZORILO: Pred posegom v notranjost računalnika preberite varnostne informacije, ki so priložene računalniku. Za dodatne informacije o varnem delu obiščite domačo stran za skladnost s predpisi na naslovu www.dell.com/regulatory_compliance.

Odstranitev sistemske plošče

1. Sledite postopkom v [Poseganje v računalnik](#).
2. Odstranite pokrov računalnika

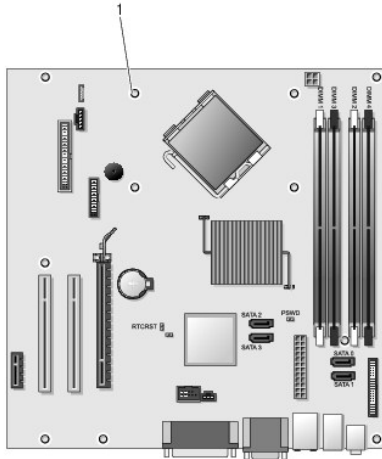
⚠ PREVIDNO: Preden se dotaknete česar koli znotraj računalnika, se ozemljite z dotikom nebarvane kovinske površine, kot je kovina na zadnji strani računalnika. Med delom se občasno dotaknite nepobarvane kovinske površine, da se sprostijo statična električna polja, ki lahko škodijo notranjim komponentam.

3. Odstranite dele, ki ovirajo dostop do sistemske plošče (optični pogoni, disketni pogon, trdi disk, okvir trdega diska, V/I plošča (če potrebno)).

📌 OPOMBA: Če uporabljate računalnik še s posebej majhnim dejavnikom majhnih oblik, morate odstraniti sistemsko ploščo in ventiliator (glej [Odstranitev sistemskih ventilatorjev](#)).

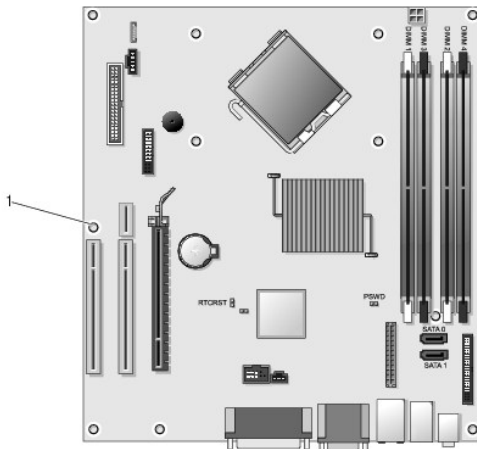
4. Odstranite procesor in sklop toplotnega odvoda:
 - 1 Mini stolp: glejte [Hladilno telo in Procesor](#)
 - 1 Namizje: glejte [Procesor](#)
 - 1 Dejavnik majhnih oblik: glejte [Hladilno telo in Procesor](#)
 - 1 Dejavnik izjemno majhnih oblik: glejte [Hladilno telo in Procesor](#)
5. S sistemske plošče odklopite vse kable.
6. Odstranite vijake s sistemske plošče.
 - 1 Mini stolp: glejte [Mini stolp vijaki za sistemsko ploščo](#)
 - 1 Namizje: glejte [Namizni vijaki za sistemsko ploščo](#)
 - 1 Dejavnik majhnih oblik: glejte [Vijaki za sistemsko ploščo dejavnika majhnih oblik](#)
 - 1 Dejavnik izjemno majhnih oblik: glejte [Vijaki za sistemsko ploščo majhnega dejavnika majhnih oblik](#)
7. Potisnite sklop sistemske plošče proti sprednjemu delu računalnika in nato dvignite ploščo gor in na stran.
8. Če menjate sistemsko ploščo, postavite sklop sistemske plošče, ki ste jo ravnokar odstranili zraven nadomestne sistemske plošče, da preverite, če je enaka.

Mini stolp vijaki za sistemsko ploščo



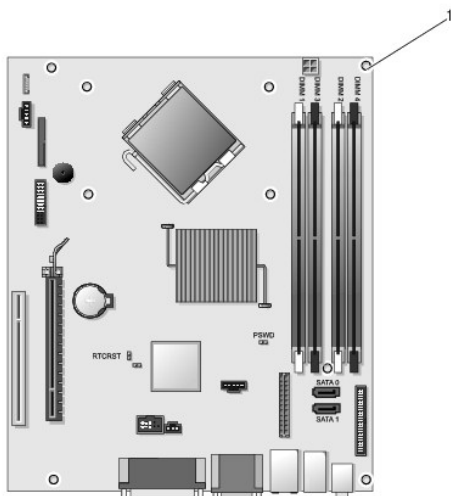
1 vijak (9)

Namizni vijaki za sistemsko ploščo



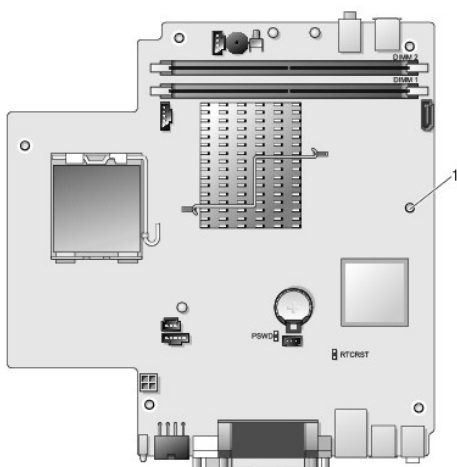
1 vijaki (9)

Vijaki za sistemsko ploščo dejavnika majhnih oblik



1 vijaki (9)

Vijaki za sistemsko ploščo majhnega dejavnika majhnih oblik



1 vijaki (10)

Zamenjava sistemske plošče

OPOMBA: Sistemska plošča je poslana v tovarniški obliki. Uporabnik ali ponudnik storitev mora pred prvim zagonom izbrati način upravljanja. Glejte [Upravljanje](#) kako izbrati obliko upravljanja.

1. Nežno postavite ploščo v ohišje in jo potisnite proti zadnjemu delu računalnika.
2. Na sistemski plošči zamenjajte vijake.
3. Zamenjajte dele in kable, ki ste jih odstranili iz sistemske plošče.
4. Ponovno priključite vse povezave na zadnjem delu računalnika.
5. Zamenjajte pokrov računalnika (glejte [Zamenjava pokrova računalnika](#)).

[Nazaj na vsebino](#)

[Nazaj na vsebino](#)

Nastavitev sistema

Dell™ OptiPlex™ 760 - priročnik za servisiranje


- [Pregled](#)
- [Zaščita gesla](#)
- [Odpiranje sistemskih nastavitev](#)
- [Nastavitve mostička](#)
- [Možnosti sistemske nastavitve](#)
- [Izbris pozabljenih gesel](#)
- [Zaporedje zagona](#)
- [Izbris nastavitev CMOS](#)
- [Zagon z USB napravo](#)
- [Razporeditev Citrix® Provisioning strežnika \(Dell\) z strankino statično IP konfiguracijo](#)

Pregled

Uporabite nastavitve sistema za naslednje:


- 1 Spreminjanje informacij o konfiguraciji sistema po dodajanju, spreminjanju ali odstranjevanju strojne opreme iz vašega računalnika
- 1 Nastavitve ali spreminjanje možnosti, ki jih izbere uporabnik, na primer uporabniškega gesla
- 1 Prikaz trenutne razpoložljivosti pomnilnika ali nastavitve vrste nameščenega trdega diska

Pred uporabo sistemskih nastavitev priporočamo, da is zapišete informacije sistemskih nastavitev za kasnejšo referenco.

 **PREVIDNO:** Ne spreminjajte nastavitev v tem programu, razen če imate strokovno znanje o uporabi računalnika. Nekatere spremembe lahko povzročijo nepravilno delovanje vašega računalnika.

Odpiranje sistemskih nastavitev

1. Vključite (ali ponovno zaženite) računalnik.
2. Ko se pojavi modri logotip DELL™, bodite pozorni na prikaz poziva F2.
3. Ko se pojavi poziv F12, takoj pritisnite <F12> . Pojavi se **zagonski meni**.
4. Pritisnite smerni tipki gor in dol za izbiro **System Setup** in nato pritisnite <Enter> .

 **OPOMBA:** Poziv F2 opozarja, da se je tipkovnica vključila. Ta poziv se lahko prikaže zelo nenadno, zato bodite pozorni in pravočasno pritisnite <F2> . Če pritisnete <F2> pred prikazom pozivnika, pritisnik tipke ne bo zaznan.


5. Če čakate predolgo in se pojavi logotip operacijskega sistema, počakajte, dokler ne vidite namizja Microsoft® Windows®. Nato zaustavite računalnik in poskusite znova.


Pogovorno okno za namestitev sistema

Okna sistemskih nastavitev prikazujejo trenutne ali spremenljive konfiguracijske informacije za vaš računalnik. Informacija na ekranu je razdeljena na dva dela: meni in glavno okno.

Options List (seznam možnosti) - Pojavi se na levi strani okna sistemskih nastavitev. Polje je spustni seznam in navaja funkcije, ki določajo konfiguracijo vašega računalnika, vključno z nameščeno strojno opremo, porabo energije in varnostnimi funkcijami.	Option Field (Polje z možnostmi) - To polje vsebuje podatke o vsaki možnosti. V polju si lahko ogledate trenutne nastavitve in jih spreminjate. Uporabite Tab in tipke s puščicami Up/Down na vaši tipkovnici za usmerjanje, ali klikajte za navigacijo z uporabo miške.
---	---

Možnosti sistemske nastavitve

 **OPOMBA:** Prikaz predmetov, ki so navedeni v tem odseku, je odvisen od vašega računalnika in nameščenih naprav.

 **OPOZORILO:** eSATA je oblikovan za delovanje samo, če je SATA oblika delovanja v sistemu namestitve (BIOS) nameščena na bodisi IRRT ali AHCI. Če je nameščen na ATA, je eSATA delovanje izgubljeno, čeprav se priključek lahko uporabi za USB vhod.

Splošno	
Sistemska plošča	Prikaže sledečo informacijo: <ul style="list-style-type: none"> 1 Informacija sistema: Prikaže BIOS Info, System Info in Service Tag. 1 Informacije pomnilnika: Prikaže Installed Memory, Usable Memory, Memory Speed, Memory Channel Mode in Memory Technology. 1 Informacije o procesorju: Prikaže Processor Type, Processor Speed, Processor Bus Speed, Processor L2 cache, Processor ID. 1 PCI informacija: Prikaže reže, ki so na voljo na sistemski plošči.
Datum/Čas	Prikaže datum in čas v sistemu. Spremembe datum in časa v sistemu se spremenijo takoj.
Zaporedje zagona	Določi red po katerem poskuša računalnik najti operacijski sistem naprav, navedenih na seznamu.

Pogoni	
Disketnik	Prepozna in določi disketni pogon, ki je priključen na DISKETNI priključek na sistemski plošči kot: <ul style="list-style-type: none"> 1 Izključitev 1 USB 1 Vgrajeni (privzeto) 1 Samo za branje
SATA delovajne	Nastavitev oblike delovanja vgrajenega nadzornika trdega diska na: <ul style="list-style-type: none"> 1 AHCI (privzeto) 1 ATA 1 Zapuščina
S.M.A.R.T Poročilo	Vklopi ali izklopi napake vgrajenega pogona za poročanje med zagonom sistema. Ta možnost je privzeta.
Pogoni	Vklopi ali izklopi SATA ali ATA pogonpovezana na sistemsko ploščo.

Konfiguracija sistema	
Vgrajen NIC	Vklopi ali izklopi vgrajeno omrežno kartico. Vgrajen NIC lahko namestite na: <ul style="list-style-type: none"> 1 Vklop (default) 1 Izklop 1 Vklopite z PXE 1 Vklopite z ImageSever
USB nadzor	Vklopi ali izklopi vgrajen USB nadzor. Vgrajen USB lahko namestite na: <ul style="list-style-type: none"> 1 Vklop (privzeto) 1 Izklop 1 Ni zagona
Vzporedna vrata	Prepozna in določi nastavitve vzporednih vrat. Paralelna vrata lahko namestite na: <ul style="list-style-type: none"> 1 Izklop 1 AT 1 PS/2 (privzeto) 1 EPP 1 ECP No DMA 1 ECP DMA 1 1 ECP DMA 3
Naslov vzporednih vrat	Nastavi osnovni V/I naslov vgrajenih vzporednih vrat.
Serijska vrata #1	Prepozna in določi nastavitve vzporednih vrat. Paralelna vrata lahko namestite na: <ul style="list-style-type: none"> 1 Izklop 1 Samodejno (privzeto) 1 COM1 1 COM3 <p>OPOMBA: Samodejno, privzeta nastavitve, samodejna nastavitve priključka na določeno oznako (COM1 ali COM3).</p>
Različne naprave	Vklopi ali izklopi naslednje vgrajene naprave: <ul style="list-style-type: none"> 1 Sprednji USB 1 Zadnji dvojni USB 1 Zadnji Quad USB 1 PCI reže 1 Avdio

Video

Osnovni video	Določí kateri video nadzor je osnoven, kadar sta v računalniku prisotna dva video nadzora. <ul style="list-style-type: none"> 1 Samodejno (privzeto) 1 Vgrajen/PEG
---------------	--

Delovanje	
Več jedrna podpora	Določí ali bo vklopljen eden ali več jeder procesorja. OPOMBA: Delovanje nekaterih aplikacij se izboljša z dodatnimi jedri.
Intel® SpeedStep™	Vklopi ali izklopi obliko Intel SpeedStep. Ta možnost je privzeta.
Omejitev vrednosti CPUID	Vklopi ali izklopi omejitev CPUID. Ta možnost je privzeta.
HDD akustična oblika	Nastavi hitrost delovanja in nivo zvoka vašega trdega diska na: <ul style="list-style-type: none"> 1 Bypass (privzeto) 1 Tiho 1 Predlagano 1 Delovanje

Podpora virtualizacije	
VT za direkten V/I	Vklopi ali izklopi Zaston virtualne naprave (VMM) iz namestitve dodatne možnosti strojne opreme, dodane iz Intel Virtualization tehnologije za direkten V/I.

Varnost	
Geslo administratorja	Omogoči omejen dostop do programa namestitve računalniškega sistema na isti način, kot je lahko omejen dostop do sistema z možnostjo System Password . Ta možnost ni nastavljena z privzeto.
Geslo sistema	Prikaže obstoječe stanje možnosti zaščite gesla sistema in omogoča novo nastavitvev in preverjanje gesla sistema. Ta možnost ni nastavljena z privzeto.
Spremembe gesla	Omogoči ali onemogoči uporabniku, da spremeni geslo sistema brez gesla administratorja. Ta možnost je privzeta.
TPM zaščita	Vklopi ali izklopi zaščito zaupanja vrednega modula za platforme (TPM). Vgrajen TPM lahko namestite na: <ul style="list-style-type: none"> 1 Izključite (privzeto) 1 Vključi 1 Očisti OPOMBA: Kadar je zaščita TPM nastavljena na Clear program namestitve sistema očisti informacije uporabnika shranjene v TPM.
CPU XD podpora	Vklopi ali izklopi izvajanje načina izklopa procesorja. Ta možnost je privzeta.
Computrace(R)	Vklopi ali izklopi dodatno storitev Computrace® oblikovano za upravljanje z opremo. To možnost lahko nastavite na: <ul style="list-style-type: none"> 1 Izključite (privzeto) 1 Izklop 1 Vključi
SATA-0 geslo	Prikaže obstoječe stanje nastavitve gesla za trdi disk priključen na SATA-0 priključek na sistemski plošči. Nastavite lahko novo geslo. Ta možnost ni nastavljena z privzeto. OPOMBA: Program nastavitve sistema prikaže geslo za vsak trdi disk, priključen na vašo sistemsko ploščo.

Upravljanje porabe	
AC obnova	Določí, kako se sistem odzove ko je AC napajanje ponovno vklopljeno po izklopu napajanja. Vgrajen AC lahko namestite na: <ul style="list-style-type: none"> 1 Izklopljeno (privzeto) 1 Vkllopljeno 1 Zadnje stanje

Samodejen vklop	<p>Nastavi čas za samodejen vklop računalnika.</p> <p>Čas je nastavljen v standardni 12 urni obliki (ure:minute:sekunde).</p> <p>Spremeni čas vklopa z vnosom števil v polja AM/PM.</p> <p>OPOMBA: Ta možnost ne deluje, če izklopite vaš računalnik z uporabo stikala na razdelilniku ali zaščito pred valovanjem napetosti, ali če je Auto Power On nastavljena na "izklop".</p>
Način nizke porabe	<p>Vklopi ali izklopi način nizke porabe.</p> <p>Ta možnost je privzeta.</p> <p>OPOMBA: Kadar je vklopljen način nizke porabe, se izklopi vgrajena omrežna kartica.</p>
Zbujanje na daljavo	<p>Omogoča sistemu, da se vklopi, ko nadzornik omrežnega vmesnika sprejme signal za zbujanje. Vaše zbujanje na daljavo lahko nastavite na:</p> <ul style="list-style-type: none"> 1 Vklop (privzeto) 1 Izklop 1 Vklop z Boot NIC
Začasno stanje	<p>Nastavi začasno stanje upravljanja z energijo na:</p> <ul style="list-style-type: none"> 1 S1 1 S3 (privzeto)
Prepis nadzora ventilatorja	<p>Nadzira hitrost ventilatorja sistema.</p> <p>OPOMBA: Ko vklopljen, ventilator deluje s polno hitrostjo.</p>

Vzdrževanje	
Oznaka za storitve	Prikaže oznako za storitve za vaš računalnik.
Asset Tag (Oznaka sredstva)	<p>Dopušča vam ustvaritev oznake sredstva, če ta še ni bil nastavljen.</p> <p>Ta možnost ni nastavljena z privzeto.</p>
SERR sporočila	<p>Nadzira mehanizem SERR sporočila.</p> <p>Ta možnost je privzeta.</p> <p>Nekatere grafične kartice potrebujejo izklop mehanizma SERR sporočila.</p>

Slikovni strežnik	
Način Lookup	<p>Določi kako slikovni strežnik pregleduje naslove strežnika.</p> <ul style="list-style-type: none"> 1 Statični IP 1 DNS <p>OPOMBA: Integrated NIC morate namestiti na Enable z ImageServer za nastavev Lookup Method.</p>
ImageServer IP	<p>Določi osnoven statičen IP naslov ImageServerja s katerim komunicira strankin program.</p> <p>Privzet IP naslov je 255.255.255.255</p> <p>OPOMBA: Integrated NIC morate namestiti na Enable z ImageServerjem za nastavev ImageServer IP.</p>
ImageServer vrata	<p>Določi osnoven statičen IP naslov ImageServerja s katerim komunicira strankin program.</p> <p>Privzet IP vhod je 06910.</p>
Strankin DHCP	<p>Določi kako stranka dostopa do IP naslova.</p> <ul style="list-style-type: none"> 1 Statični IP 1 DHCP (privzeto)
Strankin IP	<p>Določi statični IP naslov stranke.</p> <p>Privzet IP naslov je 255.255.255.255</p> <p>OPOMBA: Za namestitev Client IP morate namestiti Client DHCP v Static IP</p>

Strankin SubnetMask	Določi subnet mask za stranko. Privzet IP naslov je 255.255.255.255 OPOMBA: Za namestitev Client SubnetMask morate namestiti Client DHCP v Static IP
Strankin Gateway	Določi gateway IP naslov za stranko. Privzet IP naslov je 255.255.255.255 OPOMBA: Za namestitev Client SubnetMask morate namestiti Client DHCP v Static IP
Stanje licence	Prikaže obstoječe stanje licence.

Post Behavior	
Hitri zagon	Ko vklopljen (privzeto) se vaš računalnik hitreje zažene, saj preskoči nekaj nastavitvev in testov.
NumLock LED	Vklopi ali izklopi NumLock možnost pri zagonu vašega računalnika. ko vklopljen (privzeto) ta možnost vklopi številčne in matematične možnosti, prikazane na vrhu vsake tipke. Ko izklopljeno, ta možnost vklopi funkcijo nadzora s kurzorjem, prikazanem na dnu vsake tipke.
POST vroče tipke	Omogoča vam določitev delujočih tipk za prikaz na ekranu, pri zagonu računalnika. <ul style="list-style-type: none"> 1 Enable F2 = Setup (vklop s privzeto) 1 Enable F12 = Boot menu (vklop s privzeto)
Napake tipkovnice	Vklopi ali izklopi poročanje o napakah tipkovnice, pri zagonu računalnika. Ta možnost je privzeta.

Prijave v sistem	
BIOS dogodki	Prikaže dogodke prijav v sistem in vam omogoča: <ul style="list-style-type: none"> 1 Očisti prijave 1 Označi vse vstope

Zaporedje zagona

Ta funkcija omogoča spreminjanje zagona lastnosti naprave za naprave.

Nastavitve možnosti

- 1 **Diskette Drive (Disketni pogon)** - Računalnik se poskuša zagnati z disketne enote.
- 1 **Hard Drive** (Trdi disk) - Računalnik se poskuša zagnati s primarnega trdega diska.
- 1 **USB naprava** - Računalnik se poskuša zagnati iz odstranljive naprave, kot je USB ključ.
- 1 **CD drive** (Pogon CD) - Računalnik se poskuša zagnati s pogona CD.

Sprememba zaporedja zagona za trenutni zagon

To funkcijo lahko prav tako uporabite za ponovni zagon računalnika z naprave USB, kot je disketni pogon, pomnilniški ključ ali optični pogon.

1. Če želite zagnati računalnik z naprave USB, priključite napravo USB na priključek USB.
2. Vklopite (ali ponovno zaženite) računalnik.
3. Ko se v zgornjem desnem kotu zaslona prikaže F12 = Boot Menu (F12 = Zagonski meni), pritisnite <F12>.
 - Če ste čakali predolgo in se ob čakanju pojavi logotip operacijskega sistema, počakajte, da se naloži namizje Microsoft Windows, nato pa zaustavite računalnik ter poizkusite znova.
4. Prikaže se **zagonski meni** v katerem so navedene vse zagonske naprave.
5. Za izbiro ustrezne naprave uporabite smerne tipke (samo za trenutni zagon).

 **OPOMBA:** Za zagon z naprave USB mora le-ta podpirati zagon. Glejte dokumentacijo priloženo napravi in preverite ali le-ta omogoča zagon.

Spreminjanje zaporedja zagona za prihodnje zagone

1. Odprite sistemske nastavitve (oglejte si [Odpiranje sistemskih nastavitvev](#)).
2. Kliknite za razširitev **SystemBoard** in nato kliknite **Boot Sequence**.
3. Označite primerno napravo iz seznama na desni in nato kliknite puščico za zgoraj ali spodaj za premik predmeta, ki ga želite spremeniti.
4. Kliknite **Apply** za shranitev sprememb in nato kliknite **Exit** za istop iz namestitve sistema in obnovo postopka zagona.

Zagon:z USB napravo

 **OPOMBA:** Za zagon z naprave USB mora le-ta podpirati zagon. Glejte dokumentacijo priloženo napravi in preverite, ali omogoča zagon.


Spominski ključ

1. Vnesite spominski ključ v USB vhod in ponovno zaženite računalnik.
2. Ko se v zgornjem desnem kotu zaslona prikaže **F12 = Boot Menu** (**F12 = Zagonski meni**), pritisnite **<F12>**.
BIOS zazna napravo in v zagonski meni doda možnost za pomnilniško napravo USB.
3. Iz menija za zagon, izberite številko, ki se pojavi zraven USB naprave.
Računalnik se zažene s pomočjo USB naprave.


Disketni pogon

1. V namestitvi sistema, namestite **Diskette Drive** možnost na **USB**.
2. Shranite in izstopite iz namestitve sistema.
3. Povežite USB disketni pogon, vnesite zagonsko disketo in ponovno zaženite računalnik.

Zaščita gesla

 **PREVIDNO:** Čeprav geslo zagotovi zaščito podatkov na vašem računalniku, ni popolnoma varno. Če vaši podatki potrebujejo boljše zaščito, je vaša odgovornost, da zagotovite in uporabite dodatno obliko zaščite, kot so programi za šifriranje podatkov.

Geslo sistema

 **PREVIDNO:** Če pustite vaš računalnik vklopljen in nezaščiten brez določenega gesla sistema, ali če pustite vaš računalnik nezaklenjen, tako da lahko nekdo izklopi geslo z spremembo nastavitve mostička, lahko vsakdo dostopa do podatkov, shranjenih na vašem trdem disku.

Nastavitve možnosti

Gesla ne morete spremeniti ali vnesti novega gesla v sistem, če nista prikazani sledeči možnosti:

- 1. **Nastavitvev** - geslo sistema je določeno.
- 1. **Izklopljeno** - geslo sistema je izklopljeno z nastavitvijo mostička na sistemski plošči.

Geslo sistema lahko določite, kadar je prikazana naslednje možnoat:

- 1. **Nenastavljeno** - geslo za sistem ni določeno in mostiček za geslo na sistemski plošči je v položaju "izklopljeno" (privzeta nastavitvev).

Določitev gesla sistema

Za izhod brez določitve gesla sistema, pritisnite <Esc> kadarkoli (preden pritisnete tipko **OK** v koraku 4).

1. Odprite sistemske nastavitve (glejte [Odpiranje sistemskih nastavitvev](#))
2. Izberite **System Password**, in preverite, da je **Password Status** nastavljen na **Not Set**.

3. Vtipkajte vaše novo geslo sistema.

Uporabite lahko 32 črk. Za izbris črke, ko vnašate vaše geslo, pritisnite <Backspace>. Geslo razlikuje med velikimi in malimi črkami.

Nekatere kombinacije tipk niso veljavne. Če vnesete eno izmed teh neveljavnih kombinacij, se bo v zvočniku oglasil pisk.

Ko pritisnete vsako tipko s črko (ali tipko za razmak za prazen prstotor) se pojavi okvir.

4. Vtipkajte novo geslo dvakrat za potrditev in pritisnite **OK** tipko.

Namestitvev gesla se spremeni na **Set**.

Tipkanje gesla sistema

Ko zaženete ali ponovno zaženete računalnik, se na ekranu pojavi naslednje opozorilo.

Če je **Password stanje** nastavljeno na **Locked**:

Vtipkajte geslo in pritisnite <Enter>.

Če ste določili geslo administratorja, bo vaš računalnik sprejel vaše geslo administratorja kot nadomestno geslo sistema.


Če vtipkate napačno ali nepopolno geslo sistema, se bo na ekranu pojavilo sledeče sporočilo:

**** Geslo je nepravilno ****

Če ponovno vtipkate napačno ali nepopolno geslo sistema, se bo na ekranu ponovno pojavilo isto sporočilo. Pri tretjem ali večkratnem vnosu napačnega ali nepravilnega gesla sistema, računalnik izpiše sledeče sporočilo:

**** Geslo je nepravilno ****
Število nepravilnih vnosov: 3
Sistem je zaustavljen! Se mora izključiti.

Tudi ko je vaš računalnik izklopljen ali vklopljen, se prejšnje sporočilo pojavi vsakič, ko vnesete napačno ali pomankljivo geslo sistema.

 **OPOMBA:** Lahko uporabite **Password Status** v povezavi z **System Password** ali **Admin Password** za nadaljno zaščito vašega računalnika pred nepooblaščenimi spremembami.

Izbris ali sprememba obstoječega gesla sistema

1. Vstop v sistemske nastavitve (glejte [Odpiranje sistemskih nastavitvev](#))
2. Pojdite na **Security** → geslo sistema in pritisnite <Enter>.
3. Ko ste opozorjeni, vtipkajte geslo sistema.
4. Pritisnite <Enter> dvakrat za izbris obstoječega gesla sistema. Namestitvev gesla se spremeni na **Not Set**.

Če se ne prikaže **Not Set** je geslo sistema izbrisano. Če **se ne** prikaže **Not Set**, pritisnite <Alt> za ponoven zagon računalnika in nato ponovite korake 3 in 4.

5. Za določitev novega gesla, sledite naslednjemu postoku [Določitev gesla sistema](#).
6. Izstop iz namestitve sistema.

Geslo administratorja

Nastavitve možnosti

Gesla ne morete spremeniti ali vnesti novega gesla v sistemu, če nista prikazani sledeči možnosti:

- 1 **Nastavitvev** - geslo administratorja je določeno.


- 1 **Izklopljeno** - geslo sistema je izklopljeno z nastavitvijo mostička na sistemski plošči.

Geslo sistema lahko določite, kadar je prikazana naslednje možnost:

- 1 **Nenastavljeno** - geslo za sistem ni določeno in mostiček za geslo na sistemski plošči je v položaju "izklopljeno" (privzeta nastavev).

Določitev gesla administratorja

Geslo administratorja je lahko enako geslu sistema.

 **OPOMBA:** Če sta gesli drugačni, se geslo administratorja lahko uporabi kot dodatno geslo sistema. Toda, geslo sistema se ne mora uporabiti namesto gesla administratorja.

1. Vstopi v namestitev sistema (glej [Odpiranje sistemskih nastavitvev](#)) in potrdi, da je geslo administratorja **nastavljeno na Not Set**.

2. Izberite **Admin Password** in pritisnite <Enter>.

3. Vtipkajte vaše novo geslo sistema.

Uporabite lahko 32 črk. Za izbris črke, ko vnašate vaše geslo, pritisnite <Backspace>. Geslo razlikuje med velikimi in malimi črkami.

Nekatere kombinacije tipk niso veljavne. Če vnesete eno izmed teh neveljavnih kombinacij, se bo v zvočniku oglasil pisk.

Ko pritisnete vsako tipko s črko (ali tipko za razmak za prazen prstot) se pojavi okvir.

4. Vtipkajte novo geslo dvakrat za potrditev in pritisnite **OK** tipko. Namestitev gesla se spremeni na **Set**.


5. Izstop iz namestitve sistema.

Sprememba **gesla administratorja** je uporabna takoj (ni potrebe po ponovnem zagonu računalnika)

Delovanje vašega računalnika z geslom administratorje je vklopljena

Ko vstopite v namestitev sistema je možnost **gesla administratorja** poudarjena, ki vas opozarja na vnos gesla.

Če ne vtipkate pravega gesla, vam računalnik omogoča gledanje, vendar ne sprememb možnosti namestitve sistema.

 **OPOMBA:** **Password Status** lahko uporabite skupaj z geslom administratorja za zaščito gesla **sistema pred nepooblaščenimi spremembami**.

Izbris ali spremembaa obstoječega gesla administratorja

Za spremembo obstoječega gesla administratorja morate poznati geslo administratorja.

1. Vstopite v sistemsko nastavev (glejte [Odpiranje sistemskih nastavitvev](#))

2. Na opozorilo vtipkajte geslo administratorja.

3. Poudarite **Admin Password** in pritisnite tipko z levo ali desno puščico za izbris gesla administratorja.

Namestitev gesla se spremeni na **Not Set**.

Za določitev gesla administratorja izvedite sledeče korake [Določitev gesla administratorja](#).

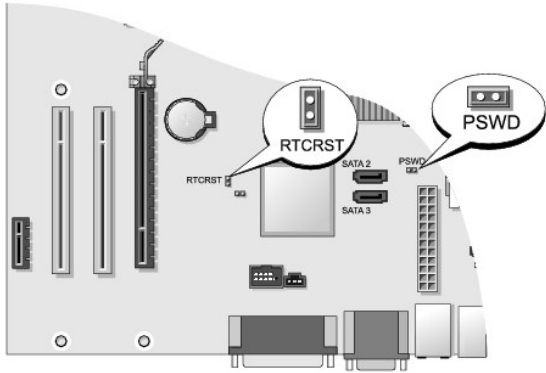
4. Izstop iz namestitve sistema.

Izključitev pozabljenega gesla in namestitev novega gesla

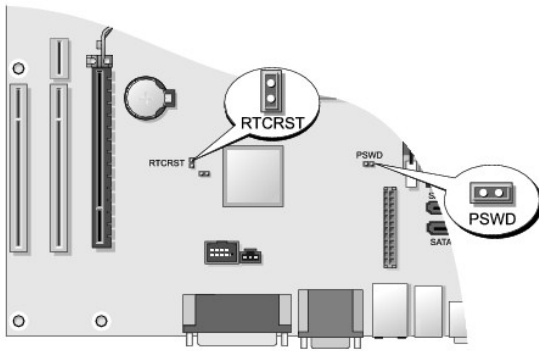
Za ponastavev sistema ali/in gesla administratorja glejte [Izbris pozabljenih gesel](#).

Nastavitve mostička

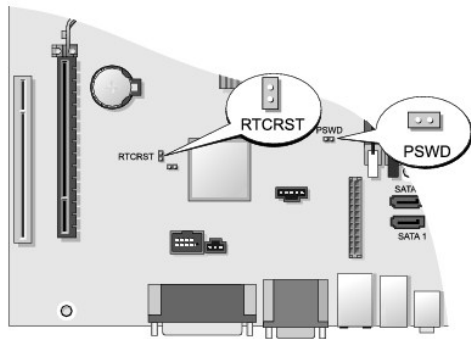
Mini stolp



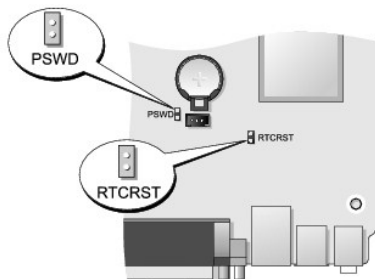
Namizje



Small Form Factor



Dejavnik izjemno majhnih oblik



Mostiček	Namestitev.	Opis
PSWD		Možnosti gesla so omogočene (privzeto).
		Možnosti gesla so onemogočene.
RTCRST		Realnočasovna ura ni bila ponastavljena.
		Realnočasovna ura bo ponastavljena (začasno z mostičkom).
z mostičkom brez mostička		

Izbris pozabljenih gesel


⚠ OPOZORILO: Pred posegom v notranjost računalnika preberite varnostne informacije, ki so priložene računalniku. Za dodatne informacije o varnem delu obiščite domačo stran za skladnost s predpisi na naslovu www.dell.com/regulatory_compliance.

⚠ PREVIDNO: Ta postopek izbriše tako geslo sistema kot administratorja.

1. Sledite postopkom v [Poseganje v računalnik](#).
2. Odstranite pokrov računalnika
3. Poiščite 2-pinski mostiček gesla (PSWD) na sistemski plošči in odstranite mostiček za izbris gesla. Oglejte si [Zaščita gesla](#).
4. Ponovno namestite pokrov računalnika (glejte [Zamenjava pokrova računalnika](#)).
5. Priključite vaš računalnik in naprave na električne vtičnice in jih nato vklopite.
6. Ko se na vašem računalniku pojavi Microsoft® Windows®, izklopite vaš računalnik.
7. Izklopite zaslon in ga odklopite iz električne vtičnice.
8. Odklopite napajalni kabel računalnika iz električne vtičnice in pritisnite tipko za vklop za ozemljitev sistemske plošče.
9. Odprite pokrov računalnika.
10. Poiščite 2-pinski mostiček gesla (PSWD) na sistemski plošči in odstranite mostiček za izbris gesla.
11. Ponovno namestite pokrov računalnika (glejte [Zamenjava pokrova računalnika](#)).


⚠ PREVIDNO: Omrežni kabel priključite tako, da najprej priključite kabel na omrežno napravo in nato v računalnik.

12. Priključite vaš računalnik in naprave na električne vtičnice in jih nato vklopite.


 **OPOMBA:** Ta postopek omogoči možnost gesla. Ko vstopite v namestitev sistema (glejte [Odpiranje sistemskih nastavitev](#)), se pojavita možnosti gesla sistema in administratorja kot **Not Set**- kar pomeni, da je možnost gesla vklopljena, vendar geslo ni določeno.

13. Določite novo geslo sistema ali/ in administratorja.

Izbris nastavitev CMOS

 **OPOZORILO:** Pred posegom v notranjost računalnika preberite varnostne informacije, ki so priložene računalniku. Za dodatne informacije o varnem delu obiščite domačo stran za skladnost s predpisi na naslovu www.dell.com/regulatory_compliance.

1. Sledite postopkom v [Poseganje v računalnik](#).
2. Odstranite pokrov računalnika
3. Ponastavitev trenutnih nastavitev CMOS:
 - a. Poiščite gelso (PSWD) in CMOS (RTCRST) mostičke na sistemski plošči (glejte [Zaščita gesla](#)).
 - b. Odstranite priključek mostička gesla iz njegovih zatičev.
 - c. Postavite priključek mostička gesla na RTCRST zatiče in čakajte okoli 5 minut.
 - d. Odstranite priključek mostička iz RTCRST zatičev in ga postavite nazaj na zatiče gesla.
4. Ponovno namestite pokrov računalnika (glejte [Zamenjava pokrova računalnika](#)).

 **PREVIDNO:** Omrežni kabel priključite tako, da najprej priključite kabel na omrežno napravo in nato v računalnik.

5. Priključite vaš računalnik in naprave na električne vtičnice in jih nato vklopite.
-

Razporeditev Citrix® Provisioning strežnika (Dell) z strankino statično IP konfiguracijo

V varnem okolju, kjer ne obstaja DHCP storitev za določitev IP naslovov strankam in omogočanje strankam za zagon začasnega strežnika, ročno programirajo statične IP naslove za tes tranke v sistemu BIOS:

1. Med zagonom pritisnite <F2> za otvoritev namestitve sistema.
 2. Izberite **ImageSever** iz seznama možnosti zagona.
 3. Namestite **Client DHCP** na **Static IP**.
 4. Izberite **Accept** v oknu, ki se odpre z vprašanjem o potrditvi spremembe možnosti Client DHCP.
 5. Namestite **Client IP** z vašim želenim IP aslovom. Privzet IP naslov je 255.255.255.255.
 6. Namestite **Client Subnet Mask** na naslov določen stranki. Privzet IP naslov je 255.255.255.255.
 7. Namestite **Client Gateway** na naslov določen stranki. Privzet IP naslov je 255.255.255.255.
 8. Spremnite **Lookup Method** v **Static IP**.
 9. Namestite **ImageServer IP** z osnovnim naslovom IP začasnega strežnika. Privzet IP naslov je 255.255.255.255.
 10. Shranite spremembe in ponovno zaženite sistem.
-

[Nazaj na vsebino](#)

[Nazaj na vsebino](#)

Odpravljanje težav

Dell™ OptiPlex™ 760 - priročnik za servisiranje

- [Orodja](#)
- [Diagnostika Dell](#)
- [Odpravljanje težav](#)
- [Dellova tehnična storitev za posodobitve](#)

⚠ OPOZORILO: Pred posegom v notranjost računalnika preberite varnostne informacije, ki so priložene računalniku. Za dodatne informacije o varnem delu obiščite domačo stran za skladnost s predpisi na spletnem mestu www.dell.com na naslovu www.dell.com/regulatory_compliance.

⚠ OPOZORILO: Pred odpiranjem pokrova računalnik vedno izklopite iz električne vtičnice.

Orodja

Lučke napajanja

Lučka gumba za vklop, ki se nahaja na sprednjem delu računalnika, lahko sveti in utripa ter tako opozarja na različna stanja:

- 1 Če lučka za napajanje sveti zeleno in se računalnik ne odziva, glejte [Diagnostične lučke](#).
- 1 Če lučka za napajanje utripa zeleno, je računalnik v stanju pripravljenosti. Za normalno delovanje pritisnite tipko na tipkovnici, premaknite miško ali pritisnite gumb za napajanje.
- 1 Če lučka za napajanje ne sveti, je računalnik izklopljen ali ne prejema električnega toka.
 - o Ponovno vstavite napajalni kabel v priključek na hrbtni strani računalnika in v električno vtičnico.
 - o Če je računalnik priključen v razdelilnik, poskrbite, da je razdelilnik priključen v električno vtičnico in vklopljen.
 - o Ko preverjate delovanje napajanja računalnika, ne uporabljajte zaščitnih naprav, podaljškov ali razdelilnikov.
 - o Preverite delovanje električne vtičnice z drugo napravo, recimo namizno svetilko.
 - o Glavni napajalni kabel in kabel sprednje plošče morata biti pravilno priključena na sistemsko ploščo. Oglejte si sledeče:
 - o Mini stolp - [Komponente sistemske plošče](#)
 - o Namizje - [Matična plošča Komponente](#)
 - o Dejavnik majhnih oblik - [Matična plošča komponente](#)
 - o Dejavnik izjemno majhnih oblik - [Komponente sistemske plošče](#)
- 1 Če lučka za napajanje utripa rumeno, računalnik prejema električno energijo, vendar je morda prisotna notranja težava z napajanjem.
 - o Zagotovite, da je stikalo za izbiro napetosti nastavljen tako, da odgovarja moči napajanja na vaši lokaciji.
 - o Prepričajte se, da je napajalni kabel procesorja pravilno priključen na sistemsko ploščo. Oglejte si sledeče:
 - o Mini stolp - [Komponente sistemske plošče](#)
 - o Namizje - [Matična plošča Komponente](#)
 - o Dejavnik majhnih oblik - [Matična plošča komponente](#)
 - o Dejavnik izjemno majhnih oblik - [Komponente sistemske plošče](#)
- 1 Če lučka za napajanje sveti rumeno, je naprava morda v okvari ali nepravilno nameščena.
 - o Odstranite in ponovno namestite pomnilniške module (glejte [Pomnilnik](#)).
 - o Odstranite in ponovno namestite katerokoli kartico. Oglejte si sledeče:
 - o Mini stolp - [Kartice](#)
 - o Namizje - [Kartice](#)
 - o Dejavnik majhnih oblik - [Kartice](#)
- 1 Odpravite motnje. Nekaj znanih vzrokov motenj:
 - o Napajalni kabli, kabli za tipkovnice in miške
 - o Na razdelilnik je priključenih preveč naprav
 - o Več podaljškov je priključenih na isto električno vtičnico

Diagnostične lučke

⚠ OPOZORILO: Pred posegom v notranjost računalnika preberite varnostne informacije, ki so priložene računalniku. Za dodatne informacije o varnem delu obiščite domačo stran za skladnost s predpisi na spletnem mestu www.dell.com na naslovu www.dell.com/regulatory_compliance.













Za pomoč pri odpravljanju težav ima računalnik na sprednji plošči štiri lučke z oznakami 1, 2, 3 in 4.










🔧 OPOMBA: Če uporabljate računalnik izjemno majhnih oblik, so diagnostične lučke prisotne na zadnji strani. Za več informacij glejte Navodila za namestitve in hitro uporabo, ki jih dobite skupaj z računalnikom.

Ob normalnem zagonu računalnika lučke utripajo in nato nehajo svetiti. Če je prisotna okvara računalnika, lahko s pomočjo lučk identificirate težavo.

🔧 OPOMBA: Ko računalnik zaključi samopreizkus (POST), pred zagonom operacijskega sistema vse štiri lučke nehajo svetiti.

Razlaga diagnostičnih lučk med samopreizkusom (POST)

Vzorec lučk	Opis težave	Predlagana rešitev
  Lučka ne sveti	Računalnik je bodisi izklopljen ali ne prejema električne energije.	<ol style="list-style-type: none"> 1 Ponovno vstavite napajalni kabel v priključek, na hrbtni strani računalnika, in električno vtičnico. 1 Ko preverjate pravilno delovanje računalnika, ne uporabljajte podaljškov, razdelilcev ali zaščitnih naprav. 1 Preverite ali je električni podaljšek, ki ga uporabljate, vstavljen v električno vtičnico in vključen. 1 Preverite delovanje električne vtičnice z drugo napravo, recimo namizno svetilko. 1 Glavni napajalni kabel in kabel sprednje plošče morata biti pravilno priključena na sistemsko ploščo.
  Izključeno	Možna napaka matične plošče.	<ol style="list-style-type: none"> 1 Izklopite računalnik. Počakajte eno minuto, da se električna moč izčrpa. Računalnik priključite v delujočo električno vtičnico in pritisnite gumb za vklop. 1 Če težava ni odpravljena, se obrnite na Dell (oglejte si Kontaktiranje Dell).
  Utripanje rumene barve	Pojavila se je napaka na matični plošči, na napajalnem kablu ali na zunanjo napravo.	<ol style="list-style-type: none"> 1 Odklopite računalnik, ne da bi izveli vtičač. Pritisnite in držite gumb za preskus napajanja na zadnjem delu napajalne enote. Če gori diagnostična lučka za napajanje, zraven stikala, imate problem na sistemski plošči. Obrnite se na Dell (oglejte si Kontaktiranje Dell). 1 Če diagnostična lučka za napajanje poleg stikala ne sveti, izklopite vse notranje in zunanje naprave in pritisnite in držite gumb za preskus napajanja. Če le-ta sveti, je težava lahko z zunanjo napravo. Obrnite se na Dell (oglejte si Kontaktiranje Dell). 1 Če diagnostična lučka za napajanje še vedno ne gori, izključite napajanje sistemske plošče, nato pritisnite in držite gumb za napajanje. Če lučka zasveti, je lahko problem na sistemski plošči. Če diagnostična lučka za napajanje še vedno ne sveti, je težava mogoče z napajalnikom. Obrnite se na Dell (oglejte si Kontaktiranje Dell).
  Stalna rumena luč	CPU ni prisoten.	<ol style="list-style-type: none"> 1 Ponovno namestite procesor in ponovno zaženite sistem. Če zagon računalnika še vedno ne uspeva, preverite vtičnico procesorja, da ni poškodovana. 1 Če težava ni odpravljena, se obrnite na Dell (oglejte si Kontaktiranje Dell).
  Stalna rumena luč	Pomnilniški moduli so zaznani, vendar je prišlo do napake v pomnilniku.	<ol style="list-style-type: none"> 1 Če sta nameščena dva ali več pomnilniških modulov, odstranite module, nato ponovno namestite en modul in ponovno zaženite računalnik. Če se računalnik zažene normalno, nadaljujte z nameščanjem dodatnih pomnilniških modulov (enega za drugim), dokler ne odkrijete okvarjenega modula oz. dokler ne namestite vseh modulov brez napake. Če je nameščen samo en pomnilniški modul, poskusite ga premakniti na drug DIMM-konektor in ponovno zaženite računalnik. 1 Če je na voljo, v računalnik namestite pomnilnik, ki pravilno deluje in je iste vrste. 1 Če težava ni odpravljena, se obrnite na Dell (oglejte si Kontaktiranje Dell).
 	Pojavila se je možna napaka na CPU ali matični plošči.	<ol style="list-style-type: none"> 1 Zamenjajte procesor z znanim procesorjem. Če zagon računalnika še vedno ne uspeva, preverite vtičnico procesorja, da ni poškodovana. 1 Če težava ni odpravljena, se obrnite na Dell (oglejte si Kontaktiranje Dell).

<p>Stalna rumena luč</p>		
<p>① ② ③ ④</p>  <p>Stalna rumena luč</p>	<p>BIOS ja lahko pokvarjen ali ga ni.</p>	<p>1 Strojna oprema računalnika deluje normalno, vendar BIOS je lahko pokvarjen ali ga ni. Obrnite se na Dell (glejte Kontaktiranje Dell).</p>
<p>① ② ③ ④</p>  <p>Stalna rumena luč</p>	<p>Možna napaka matične plošče.</p>	<p>1 Odstranite vse zunanje kartice iz režah za PCI in PCI-E in ponovno zaženite računalnik. Če se računalnik zažene, zunanje kartice postavljate nazaj eno za drugo, dokler ne odkrite pokvarjeno. 1 Če problem vztraja je mogoča okvara sistemske plošče. Obrnite se na Dell (glejte Kontaktiranje Dell).</p>
<p>① ② ③ ④</p>  <p>Stalna rumena luč</p>	<p>Napajalni priključek ni pravilno nameščen.</p>	<p>1 Ponovno namestite 2x2 napajalni priključek napajalne enote. 1 Če zagon sistema še vedno ne uspe, se obrnete na Dell (see Kontaktiranje Dell).</p>
<p>① ② ③ ④</p>  <p>Stalna rumena luč</p>	<p>Mogoče je napaka na zunanji kartici ali matični plošči.</p>	<p>1 Odstranite vse zunanje kartice iz režah za PCI in PCI-E in ponovno zaženite računalnik. Če se računalnik zažene, zunanje kartice postavljate nazaj eno za drugo, dokler ne odkrijete pokvarjene. 1 Če težava še vedno obstaja, je mogoča okvara matična plošče. Obrnite se na Dell (glejte Kontaktiranje Dell).</p>
<p>① ② ③ ④</p>  <p>Stalna rumena luč</p>	<p>Možna napaka matične plošče.</p>	<p>1 Izklopite vse notranje in zunanje naprave in ponovno zaženite računalnik. Če se računalnik zažene, zunanje kartice postavljate nazaj eno za drugo, dokler ne odkrijete pokvarjene. Kontaktiranje Dell. 1 Če težava še vedno obstaja, je mogoča okvara matična plošče. Obrnite se na Dell (glejte Kontaktiranje Dell).</p>
<p>① ② ③ ④</p>  <p>Stalna rumena luč</p>	<p>Možnost napake na gumbasti bateriji .</p>	<p>1 Odstranite gumbasto baterijo za minuto, ponovno jo namestite in ponovno zaženite. 1 Če težava ni odpravljena, se obrnite na Dell (oglejte si Kontaktiranje Dell).</p>
<p>① ② ③ ④</p>  <p>Stalno Zelena</p>	<p>Računalnik je v normalnem <i>vklopljenem</i> stanju. Diagnostične lučke ne svetijo, ko računalnik uspešno zažene operacijski sistem.</p>	<p>1 Preverite ali je zaslon ustrezno priključen in vklopljen. 1 Če težava ni odpravljena, se obrnite na Dell (oglejte si Kontaktiranje Dell).</p>
<p>① ② ③ ④</p>  <p>Stalno Zelena</p>	<p>Možna napaka procesorja.</p>	<p>1 Ponovno namestite procesor (glejte informacije za procesor vašega računalnika). 1 Če težava ni odpravljena, se obrnite na Dell (oglejte si Kontaktiranje Dell).</p>
<p>① ② ③ ④</p>  <p>Stalno Zelena</p>	<p>Pomnilniški moduli so zaznani, vendar je prišlo do napake v pomnilniku.</p>	<p>1 Če sta nameščena dva ali več pomnilniških modulov, odstranite module, nato ponovno namestite en modul (oglejte si Pomnilnik).</p> <p>Ponovno zaženite računalnik. Če se računalnik zažene normalno, nadaljujte z nameščanjem dodatnih pomnilniških modulov (enega za drugim), dokler ne odkrijete okvarjenega modula oz. dokler ne namestite vseh modulov brez napake.</p> <p>1 Če je na voljo, v računalnik namestite delujoč pomnilnik enakega tipa (glejte Pomnilnik). 1 Če težava ni odpravljena, se obrnite na Dell (oglejte si Kontaktiranje Dell).</p>

 Stalno Zelena	Možna napaka na grafični kartici.	<ul style="list-style-type: none"> 1 Postavite nazaj katerekoli nameščene grafične kartice (glejte poglavje "Kartice" za svoj računalnik). 1 Če je na voljo, v računalnik namestite delujočo grafično kartico. 1 Če težava ni odpravljena, se obrnite na Dell (oglejte si Kontaktiranje Dell).
 Stalno Zelena	Pojavila se je napaka na disketnem pogonu ali pogonu trdega diska.	Ponovno nastavite vse napajalne in podatkovne kable.
 Stalno Zelena	Možna okvara vodila USB.	Ponovno namestite USB naprave in preverite vseh kabelskih priključkov.
 Stalno Zelena	Ni zaznanih pomnilniških modulov.	<ul style="list-style-type: none"> 1 Če sta nameščena dva ali več pomnilniških modulov, odstranite module (glejte Odstranitev pomnilniški(h) modul(ov)), nato ponovno namestite en modul (glejte Namestitev pomnilniških modula (modulov)) in ponovno zaženite računalnik. Če se računalnik zažene normalno, nadaljujte z nameščanjem dodatnih pomnilniških modulov (enega za drugim), dokler ne odkrijete okvarjenega modula oz. dokler ne namestite vseh modulov brez napake. 1 Če je na voljo, v računalnik namestite delujoč pomnilnik enakega tipa (glejte Pomnilnik). 1 Če težava ni odpravljena, se obrnite na Dell (oglejte si Kontaktiranje Dell).
 Stalno Zelena	Pomnilniški moduli so zaznani, a obstaja napaka v konfiguraciji ali združljivosti pomnilnika.	<ul style="list-style-type: none"> 1 Preverite, ali obstajajo posebne zahteve za namestitev pomnilniškega modula/priključka. 1 Preverite, da pomnilnik, ki ga uporabljate, vaš računalnik podpira (glej <i>Navodila za namestitev in hitra uporaba</i>, ki jih dobite z vašim računalnikom). 1 Če težava ni odpravljena, se obrnite na Dell (oglejte si Kontaktiranje Dell).
 Stalno Zelena	Možna napaka na razširitveni kartici.	<ul style="list-style-type: none"> 1 Preverite, ali obstaja spor: odstranite razširitveno kartico (ne grafične kartice) in ponovno zaženite računalnik (oglejte si poglavje "Kartice" za svoj računalnik). 1 Če težava ni odpravljena, ponovno namestite odstranjeno kartico, nato odstranite drugo kartico in ponovno zaženite računalnik. 1 Ta postopek ponovite za vsako nameščeno razširitveno kartico. Če se računalnik zažene normalno, poiščite napako za spora virov pri kartici, ki je bila na koncu odstranjena iz računalnika. 1 Če težava ni odpravljena, se obrnite na Dell (oglejte si Kontaktiranje Dell).
 Stalno Zelena	Prišlo je do druge okvare.	<ul style="list-style-type: none"> 1 Preverite, da so vsi kabli trdega diska in optičnega pogona so pravilno priključeni na sistemsko ploščo (oglejte si poglavje "Komponente sistemske plošče" za vaš računalnik). 1 Če se na zaslonu prikaže sporočilo o napaki, ki navaja težavo z napravo (kot je disketnik ali trdi disk), preverite, ali naprava deluje pravilno. 1 Če se operacijski sistem skuša zagnati iz naprave (kot npr. disketnik ali optični pogon), preverite nastavitve sistema, da se prepričate, da je zaporedje zagona pravilno za naprave nameščene na vaš računalnik. 1 Če težava ni odpravljena, se obrnite na Dell (oglejte si Kontaktiranje Dell).
 Utripajoča zelena	Računalnik je v stanju pripravljenosti.	Za normalno delovanje pritisnite tipko na tipkovnici, premaknite miško ali pritisnite gumb za napajanje.

Diagnostična lučka za napajanje

Diagnostična lučka za napajanje je postavljena na zadnjo stran računalnika, blizu priključka za napajanje. Lučka je vklopljena ali izklopljena in ponazarjena različna stanja:

- 1 Lučka ne sveti - označuje, da napajanje ni na voljo za napajalnik ali da napajalnik ne deluje.
- 1 Zelena lučka - označuje, da je napajanje na voljo za napajalnik.

Kode piskov

Računalnik lahko med zagonom oddaja niz piskov, če monitor ne more prikazati napak ali težav. Ena od možnih kod piskov je na primer lahko sestavljena iz treh kratkih zaporednih piskov, kar pomeni, da je v računalniku morda prišlo do okvare sistemske plošče.

Če računalnik med zagonom odda niz piskov:

1. Zapišite kodo piskov.
2. Zaženite program Dell Diagnostics za nadaljnje prepoznavanje težave. (glejte [Dijagnostika Dell](#)).

Koda	Vzrok
2 kratka, 1 dolg	Napaka kontrolne vsote BIOS
1 dolg, 3 kratki, 2 kratka	Napaka pomnilnika
1 kratek	Pritisnjena tipka F12

Koda (ponavljajoči se kratki piski)	Opis	Predlagana rešitev
1	Napaka kontrolne vsote za BIOS. Možna okvara sistemske plošče.	Obrnite se na Dell (glejte Kontaktiranje Dell).
2	Ni zaznanih pomnilniških modulov.	<ul style="list-style-type: none">1 Če sta nameščena dva ali več pomnilniških modulov, odstranite module, nato ponovno namestite en modul in ponovno zaženite računalnik. Če se računalnik zažene normalno, nadaljujte z nameščanjem dodatnih pomnilniških modulov (enega za drugim), dokler ne odkrijete okvarjenega modula oz. dokler ne namestite vseh modulov brez napake. Oglejte si Pomnilnik.1 Če je na voljo, v računalnik namestite pomnilnik, ki deluje in je iste vrste. Oglejte si Pomnilnik.1 Če težava ni odpravljena, se obrnite na Dell (oglejte si Kontaktiranje Dell).
3	Možna okvara sistemske plošče.	Obrnite se na Dell (glejte Kontaktiranje Dell).
4	Napaka pri branju/zapisovanju v RAM.	<ul style="list-style-type: none">1 Preverite, ali obstajajo posebne zahteve za namestitev pomnilniškega modula/priključka. Oglejte si Pomnilnik.1 Računalnik mora podpirati pomnilnik, ki ga uporabljate. Oglejte si Pomnilnik.1 Če težava ni odpravljena, se obrnite na Dell (oglejte si Kontaktiranje Dell).
5	Okvara ure. Možna okvara baterije ali sistemske plošče.	<ul style="list-style-type: none">1 Zamenjajte akumulator. Oglejte si Zamenjava baterije.1 Če težava ni odpravljena, se obrnite na Dell (oglejte si Kontaktiranje Dell).
6	Napaka pri preizkusu BIOS-a za grafiko.	Obrnite se na Dell (glejte Kontaktiranje Dell).

Sistemska sporočila

 **OPOMBA:** Če prikazanega sporočila ni na seznamu, glejte dokumentacijo bodisi operacijskega sistema ali programa, ki je bil zagnan med prikazom sporočila.

Opozorilo! Previous attempts at booting this system have failed at checkpoint [nnnn]. Za lažje odpravljanje težave si zapišite točko preverjanja in kontaktirajte Dellovo tehnično podporo — Računalnik se trikrat zapored ni zagnal zaradi iste napake (za pomoč si oglejte [Kontaktiranje Dell](#)).

CMOS checksum error — Možna okvara sistemske plošče ali skoraj prazen akumulator RTC. Zamenjajte baterijo (za pomoč si oglejte [Baterija](#) ali [Kontaktiranje Dell](#)).

CPU fan failure — Okvara ventilatorja za procesor (CPU). Zamenjajte CPU ventilator. Oglejte si sledeče:

- 1 Mini stolp - [Hladilno telo in Procesor](#)
- 1 Namizje - [Sklop hladilnika](#)
- 1 Dejavnik majhnih oblik - [Hladilno telo in Procesor](#)
- 1 Dejavnik izjemno majhnih oblik [Hladilno telo in Procesor](#)

Disketni pogon je lahko v okvari — Mogoče je kabel odklopljen ali se informacije o računalniški konfiguraciji ne ujemajo s konfiguracijo strojne opreme. Preverite kabelski priključek (glejte [Kontaktiranje Dell](#) za pomoč).

Disketni pogon je v okvari — Disketa je lahko okvarjena ali kabel odklopljen. Zamenjajte disketo ali preverite, če je kabel pravilno priključen.

Trdio disk je v okvari — Možna okvara trdega diska med preizkusom zagona trdega diska (glejte [Kontaktiranje Dell](#) za pomoč).

Okvara tipkovnice —

Okvara tipkovnice ali odklopljen kabel tipkovnice (glejte [Težave s tipkovnico](#)).

Naprava za zagon ni na voljo — Sistem ne zazna zagonske naprave ali particije.

- o Če ste za zagonsko napravo izbrali disketni pogon, poskrbite, da so kabli ustrezno priključeni in zagonska disketa nameščena v pogonu.
- o Če ste za zagonsko napravo izbrali trdi disk, preverite ali so kabli ustrezno priključeni, pogon pravilno nameščen in izbran za zagonsko napravo.
- o Odprite program za namestitev sistema in poskrbite, da so podatki o vrstnem redu zagona pravilni (glejte [Nastavitev sistema](#)).

Ni prekinitev v delovanju časovnika — Integrirano vezje na sistemski plošči je morda okvarjeno ali pa je prišlo do okvare matične plošče (za pomoč si oglejte [Kontaktiranje Dell](#)).

Ni napaka sistemskega diska ali disk — Zamenjajte disketo z disketo, ki ima zagonski operacijski sistem ali odstranite disketo in računalnik ponovno zaženite.

Ni zagonske diskete — Vstavite zagonsko disketo in ponovno zaženite računalnik.

OBVESTILO - SISTEM SAMONADZORA trdega diska je sporočil, da je parameter prekoračil normalno stopnjo delovanja. Dell priporoča, da redno shranjujete varnostne kopije vaših podatkov. Parameter, ki je prekoračil stopnjo lahko ali pa ne, kaže na potencialen problem trdega diska. —

Napaka S.M.A.R.T, možna okvara trdega diska. Funkcijo lahko omogočite ali onemogočite v programu za nastavitev sistema.


Odpravljanje težav s strojno opremo

Če naprava med namestitvijo operacijskega sistema ni zaznana ali pa je zaznana, a nepravilno konfigurirana, lahko s programom Hardware Troubleshooter odpravite nezdržljivost.


Windows XP:

1. Kliknite **Start** → **Help and Support**.
2. V iskalno polje vpišite `hardware troubleshooter` in pritisnite <Enter> za začetek iskanja.
3. V odseku **Fix a Problem** (Odpravi težavo) kliknite **Hardware Troubleshooter (Odpravljanje težav s strojno opremo)**.
4. Iz seznama **Hardware Troubleshooter** izberite možnost, ki najbolje opisuje težavo in kliknite **Next** (Naprej) za nadaljevanje postopka odpravljanja težave.

Windows Vista:

1. Kliknite gumb Start  sistema Windows Vista in nato **Help and Support**.
2. V iskalno polje vpišite `hardware troubleshooter` in pritisnite <Enter> za iskanje.
3. Iz rezultata iskanja izberite možnost, ki najbolj ustreza težavi in zaključite postopek odpravljanja težav.

Diagnostika Dell


 **OPOZORILO:** Pred delom v notranjosti računalnika preberite varnostne informacije, ki so priložene računalniku. Za dodatne informacije o varnem delu obiščite domačo stran za skladnost s predpisi na spletnem mestu www.dell.com na naslovu www.dell.com/regulatory_compliance.

Kdaj uporabiti program za diagnostiko

Če imate težave z računalnikom, izvedite preverjanja, opisana v poglavju [Odpravljanje težav](#), in zaženite Diagnostiko Dell, preden se obrnete na Dell za

pomoč.

Zaženite Diagnostiko Dell s trdega diska ali medija *Drivers and Utilities*, ki je priložen vašemu računalniku.


 **OPOMBA:** Medij *Drivers and Utilities* je dodatna možnost, ki je morda niste dobili s svojim računalnikom.

 **OPOMBA:** Program za diagnostiko Dell Diagnostics deluje samo na računalnikih Dell.


Zaganjanje Diagnostike Dell s pogona trdega diska

Pred zagonom Dell Diagnostics odprite sistemske nastavitve (glejte [Odpiranje sistemskih nastavitvev](#)) in preverite informacije o konfiguraciji računalnika ter zagotovite, da je naprava, ki jo želite preizkusiti, prikazana v sistemskih nastavitvah in aktivna.

Program za diagnostiko Dell Diagnostics je na ločeni diagnostični particiji na trdem disku.

 **OPOMBA:** Če vaš računalnik ne prikaže slike na zaslonu, se obrnite na Dell (glejte [Kontaktiranje Dell](#)).

1. Računalnik priključite v delujočo električno vtičnico.
2. Vključite (ali ponovno zaženite) računalnik.
3. Ko se pojavi logotip DELL™, nemudoma pritisnite <F12> .


 **OPOMBA:** Če predolgo pritisnete tipko, lahko pride do okvare tipkovnice. Okvaro preprečite tako, da občasno pritisnete tipko <F12>, dokler se ne prikaže meni z zagonskimi napravami.

Če čakate predolgo in se ob čakanju pojavi logotip operacijskega sistema, počakajte, da se naloži namizje Microsoft Windows in nato zaustavite računalnik ter poskusite znova.


4. Uporabite puščične tipke za pomikanje navzgor in navzdol, da v zagonskem meniju izberete **Diagnostics** (Diagnostika), in pritisnite <Enter>.

 **OPOMBA:** Če vidite sporočilo o tem, da ni bilo mogoče najti diagnostične particije, zaženite Dell Diagnostics (Diagnostiko Dell) z medija *Drivers and Utilities* (Gonilniki in pripomočki) (glejte [Zagon Diagnostike Dell z medija Drivers and Utilities](#)).

5. Za zagon programa za diagnostiko Dell Diagnostics z diagnostične particije na trdem disku pritisnite katerokoli tipko.
6. Pritisnite <Tab>, da izberete **Test System** (Preizkus sistema), in nato pritisnite <Enter>.

 **OPOMBA:** Priporočamo vam, da izberete **Test System (Preizkus sistema)** za celotni preizkus računalnika. Če izberete možnost **Test Memory** (Preizkus pomnilnika), zaženite razširjeni preizkus pomnilnika, ki lahko traja do trideset minut. Po zaključenem preizkusu zapišite rezultate preizkusa in nato pritisnite poljubno tipko, da se vrnete v prejšnji meni.

7. V glavnem meniju za diagnostiko Dell Diagnostics kliknite z levo miškino tipko ali pritisnite <Tab> in nato <Enter>, da izberete preizkus, ki ga želite zagnati (glejte [Glavni meni diagnostike Dell](#)).


 **OPOMBA:** Točno zapišite kakršnekoli kode napak in opisane težave ter sledite navodilom na zaslonu.

8. Po zaključitvi preizkusov zaprite testno okno za vrnitev v Main Menu (Glavni meni) programa za diagnostiko Dell Diagnostics.
9. Zaprite okno Main Menu (Glavni meni), da zaprete Diagnostiko Dell in znova zaženete računalnik.

Zagon Diagnostike Dell z medija Drivers and Utilities


Pred zagonom Dell Diagnostics odprite sistemske nastavitve (glejte [Odpiranje sistemskih nastavitvev](#)) in preverite informacije o konfiguraciji računalnika ter zagotovite, da je naprava, ki jo želite preizkusiti, prikazana v sistemskih nastavitvah in aktivna.

1. V optični pogon vstavite medij *Drivers and Utilities*.
2. Znova zaženite računalnik.
3. Ko se pojavi logotip DELL™, nemudoma pritisnite <F12> .

 **OPOMBA:** Če predolgo pritisnete tipko, lahko pride do okvare tipkovnice. Okvaro preprečite tako, da občasno pritisnete tipko <F12>, dokler se ne prikaže **Boot Device Menu**.

Če čakate predolgo in se ob čakanju pojavi logotip operacijskega sistema, počakajte, da se naloži namizje Microsoft Windows in nato zaustavite računalnik ter poskusite znova.

4. Ko se pojavi seznam zagonskih naprav, s puščičnimi tipkami za pomikanje navzgor in navzdol označite **CD/DVD/CD-RW Drive** (Pogon CD/DVD/CD- RW) in pritisnite <Enter>.

 **OPOMBA:** Uporaba enkratnega zagonskega menija spremeni vrstni red zagona samo za trenutni zagon. Ob ponovnem zagonu se računalnik zažene glede na zagonski vrstni red, določen v programu sistemskih nastavitvev.


5. Če želite, da se zagon izvede s CD-ja/DVD-ja, pritisnite katerokoli tipko.

Če čakate predolgo in se ob čakanju pojavi logotip operacijskega sistema, počakajte, da se naloži namizje Microsoft Windows in nato zaustavite računalnik ter poskusite znova.

6. Vpišite 1 za **Run the 32 Bit Dell Diagnostics** (Zaženi 32-bitno diagnostiko Dell).

7. V **Dell Diagnostics Menu** (Meni Diagnostike Dell) vpišite 1, da izberete **Dell 32-bit Diagnostics for Resource CD (graphical user interface)** (32-bitna Diagnostika Dell za CD s sredstvi (grafični uporabniški vmesnik)).

8. Pritisnite <Tab>, da izberete **Test System** (Preizkus sistema), in nato pritisnite <Enter>.

 **OPOMBA:** Priporočamo vam, da izberete **Test System (Preizkus sistema)** za celotni preizkus računalnika. Če izberete možnost **Test Memory** (Preizkus pomnilnika), zaženite razširjeni preizkus pomnilnika, ki lahko traja do trideset minut. Po zaključenem preizkusu zapišite rezultate preizkusa in nato pritisnite poljubno tipko, da se vrnete v prejšnji meni.

9. V glavnem meniju za diagnostiko Dell Diagnostics kliknite z levo miškino tipko ali pritisnite <Tab> in nato <Enter>, da izberete preizkus, ki ga želite zagnati (glejte [Glavni meni diagnostike Dell](#)).

 **OPOMBA:** Točno zapišite kakršnekoli kode napak in opisane težave ter sledite navodilom na zaslonu.

10. Po zaključitvi preizkusov zaprite testno okno za vrnitev v Main Menu (Glavni meni) programa za diagnostiko Dell Diagnostics.

11. Zaprite okno Main Menu (Glavni meni), da zaprete Diagnostiko Dell in znova zaženete računalnik.


12. Iz optičnega pogona odstranite medij *Drivers and Utilities*.

Glavni meni diagnostike Dell

Ko se naloži program za diagnostiko Dell Diagnostics, se prikaže meni:

Možnost	Funkcija
Test Memory (Preizkus pomnilnika)	Zagon samostojnega preizkusa pomnilnika
Test System (Preizkus sistema)	Zagon diagnostike sistema
Exit (Izhod)	Izhod iz diagnostike

Pritisnite <Tab>, da izberete preizkus, ki ga želite zagnati, in nato pritisnite <Enter>.


 **OPOMBA:** Priporočamo vam, da izberete **Test System (Preizkus sistema)** za celotni preizkus računalnika. Če izberete možnost **Test Memory** (Preizkus pomnilnika), zaženite razširjeni preizkus pomnilnika, ki lahko traja do trideset minut. Po zaključenem preizkusu zapišite rezultate preizkusa in nato pritisnite poljubno tipko, da se vrnete v ta meni.

Ko izberete **Test System** (Preizkus sistema), se prikaže ta meni:

Možnost	Funkcija
Express Test (Hiter preizkus)	Izvedba hitrega preizkusa naprav v sistemu. Običajno preizkus poteka 10 do 20 minut. OPOMBA: Ta preizkus ne zahteva vaše udeležbe. Najprej zaženite hiter preizkus za hitrejšo odkrivanje težave.
Extended Test (Razširjen preizkus)	Izvedba temeljitega preverjanja naprav v sistemu. Običajno traja eno uro ali dlje. OPOMBA: Razširjen preizkus občasno zahteva vaše sodelovanje, da odgovorite na določena vprašanja.
Custom Test (Preizkus po meri)	Ta preizkus se uporablja za preizkušanje določene naprave ali prilagajanje preizkusov, ki jih želite izvesti.
Symptom Tree (Drevo simptomov)	Ta možnost omogoča izbiro preizkusov glede na simptom, ki se pojavi. Ta možnost navaja najpogostejše simptome.

 **OPOMBA:** Priporočamo izbiro možnosti **Extended Test** (Razširjen preizkus), da izvedete podrobnejši pregled naprav v računalniku.

Če je med preizkusom prišlo do napake, se pojavi sporočilo s kodo napake in opisom težave. Zapišite si kodo napake in opis težave ter sledite navodilom na zaslono. Če ne morete odpraviti težave, kontaktirajte Dell (glejte [Kontaktiranje Dell](#)).

 **OPOMBA:** Preden vzpostavite stik z Dellovo podporo, imejte pri roki svojo oznako za storitve. Oznaka za storitve za računalnik je na vrhu vsakega zaslona preizkusa.

Ti jezički vsebujejo dodatne informacije o preizkusih, opravljenih z možnostma Custom Test (Preizkus po meri) ali Symptom Tree (Drevo znakov):

Jeziček	Funkcija
Results (Rezultati)	Prikaže rezultate preizkusa in morebitne napake.
Errors (Napake)	Prikaže napake, kodo napak in opis težave.
Help (Pomoč)	Opis preskusa in zahteve za njegovo izvedbo.
Configuration (Konfiguracija)	Prikaže konfiguracijo strojne opreme za izbrano napravo. Diagnostika Dell pridobi informacije o konfiguraciji za vse naprave iz sistemske nastavitve, pomnilnika in raznih notranjih preizkusov in prikaže informacije v seznamu naprav v levem podoknu zaslona. OPOMBA: Na seznamu naprav morda ne bo navedene vse komponente, nameščene v računalniku, ali vse naprave, priključene nanj.
Parameters (Parametri)	Preizkus lahko po potrebi prilagodite tako, da spremenite nastavitve preizkusa.


Odpravljanje težav


Pri odpravljanju težav z vašim računalnikom, sledite tem napotkom:

- 1 Če ste pred pojavom težave dodali ali odstranili del, preglejte postopek in ustreznost namestitve.
- 1 Če zunanja naprava ne deluje, preverite, ali je ustrezno priključena.
- 1 Če se na zaslonu pojavi obvestilo o napaki, si zapišite točno vsebino obvestila. To sporočilo je lahko v pomoč tehničnemu osebju, ki bo postavilo diagnozo in odpravilo težavo.
- 1 Če se sporočilo o napaki prikaže v programu, si oglejte dokumentacijo, ki je priložena programu.

 **OPOMBA:** Postopki, navedeni v tem dokumentu, so namenjeni za privzeti pogled v sistemu Windows, zato pri uporabi klasičnega pogleda v sistemu Windows na vašem računalniku Dell™ morda ne veljajo.

Težave z baterijo


 **OPOZORILLO:** Nova baterija, ki ni pravilno nameščena, lahko eksplodira. Baterijo zamenjajte samo z enakim ali enakovrednim tipom, ki jo priporoča proizvajalec. Izrabljeno baterijo vrzite proč v skladu z navodili proizvajalca.

 **OPOZORILLO:** Pred delom v notranjosti računalnika preberite varnostne informacije, ki so priložene računalniku. Za dodatne informacije o varnem delu obiščite domačo stran za skladnost s predpisi na spletnem mestu www.dell.com na naslovu www.dell.com/regulatory_compliance.

Zamenjajte baterijo —

Če morate po vklopu računalnika večkrat ponastaviti informacije o času in datumu ali če se med zagonom prikaže napačen čas ali datum, zamenjajte baterijo (glejte Zamenjava baterije). Če baterija še vedno ne deluje pravilno, se obrnite na Dell (oglejte si [Kontaktiranje Dell](#)).

Težave s pogonom

 **OPOZORILLO:** Pred delom v notranjosti računalnika preberite varnostne informacije, ki so priložene računalniku. Za dodatne informacije o varnem delu obiščite domačo stran za skladnost s predpisi na spletnem mestu www.dell.com na naslovu www.dell.com/regulatory_compliance.

Preverite, ali je Microsoft® Windows® zaznal pogon —

Windows XP:

- 1 Kliknite **Start** in nato **My Computer** (Moj računalnik).

Windows Vista™:

- 1 Kliknite gumb **Start** sistema Windows Vista  in nato **Computer** (Računalnik).

Če pogona ni na seznamu, s protivirusno programsko opremo opravite temeljit pregled in odstranite prisotne viruse. Virusi lahko včasih preprečijo sistemu

Windows, da prepozna pogon.

Preizkusite pogon —

- 1 Vstavite drugo ploščo, da s tem izključite možnost okvare prvotnega pogona.
- 1 Vstavite zagonsko disketo in ponovno zaženite računalnik.

Očistite pogon ali ploščo —

Glejte Navodila *Dell™ tehnologije za več informacij* o čiščenju vašega računalnika.

Preglejte kable


Zaženite program za odpravljanje težav s strojno opremo (Hardware Troubleshooter) —

Glejte [Odpravljanje težav s strojno opremo](#).

Zaženite program za diagnostiko Dell Diagnostics —

Glejte [Diagnostika Dell](#).

Težave z optičnim pogonom

 **OPOMBA:** Zaradi visokih hitrosti optičnega pogona so tresljaji normalen del delovanja in lahko povzročijo hrup, ki ni povezan z okvaro pogona ali medija.

 **OPOMBA:** Zaradi različnih regij po svetu in različnih zapisov na plošče nekateri DVD-ji ne delujejo v vseh pogonih DVD.

Prilagoditev glasnosti v operacijskem sistemu Windows —

- 1 Kliknite ikono zvočnika v spodnjem desnem kotu zaslona.
- 1 Zvišajte glasnost s klikom in dvigom drsnika.
- 1 Poskrbite, da zvok ni izklopljen, tako da kliknete na vsa polja s kljukico.

Preverite zvočnike in nizkotonec —

Oglejte si [Težave z zvokom in zvočniki](#).

Težave pri zapisovanju z optičnim pogonom

Zaprte druge programe —

Optični pogon mora med postopkom zapisovanja prejemati stalen tok podatkov. Če se pretok prekine, pride do napake. Pred zapisovanjem zaprite vse programe.

Pred zapisovanjem na ploščo izključite način pripravljenosti v sistemu Windows —

Iščite ključno besedo *standby* v Windows **Help and Support** za informacije o oblikah upravljanja napajanja.

Težave s trdim diskom

Zaženite preverjanje diska —

Windows XP:

1. Kliknite Start in nato **My Computer** (Moj računalnik).
2. Kliknite z desno miškino tipko **Local Disk C:** (Lokalni disk C:).
3. Kliknite **Properties** (Lastnosti) → **Tools** (Orodja) → **Check Now** (Preveri zdaj).
4. Kliknite **Scan for and attempt recovery of bad sectors** (Poišči poškodovane sektorje in jih poskusi popraviti) in nato Start (Začni).


Windows Vista:

1. Kliknite **Start** in nato **Computer** (Računalnik).
2. Kliknite z desno miškino tipko **Local Disk C:** (Lokalni disk C:).
3. Kliknite **Properties** (Lastnosti) → **Tools** (Orodja) → **Check Now** (Preveri zdaj).

Prikaže se okno **User Account Control** (Nadzor uporabniškega računa). Če ste skrbnik računalnika, kliknite **Continue (Nadaljuj)**; drugače pred nadaljevanjem pokličite svojega skrbnika.

4. Sledite navodilom na zaslonu.

Sporočila o napakah

 **OPOZORILO:** Pred delom v notranjosti računalnika preberite varnostne informacije, ki so priložene računalniku. Za dodatne informacije o varnem delu obiščite domačo stran za skladnost s predpisi na spletnem mestu www.dell.com na naslovu www.dell.com/regulatory_compliance.

Če sporočila o napaki ni na seznamu, si oglejte dokumentacijo za operacijski sistem ali program, ki je bil zagnan v času prikaza sporočila.

Ime datoteke ne sme vsebovati naslednjih znakov: \ / : * ? " < > | — Ne uporabljajte teh znakov za poimenovanje datotek.

A required .DLL file was not found (Ne najdem potrebne datoteke .DLL) — Program, ki ga želite odpreti, ne vsebuje bistvene datoteke. Za odstranitev in ponovno namestitev programa

Windows XP:

1. Kliknite gumb **Start** → **Control Panel** (Nadzorna plošča) → **Add or Remove Programs** (Dodaj ali odstrani programe) → **Program and Features** (Programi in funkcije).
2. Izberite program, ki ga želite odstraniti.
3. Kliknite **Uninstall** (Odstrani).
4. Za navodila o nameščanju glejte dokumentacijo, priloženo programu.

Windows Vista:

1. Kliknite **Start** → **Control Panel** (Nadzorna plošča) → **Programs** (Programi) → **Programs and Features** (Programi in funkcije).
2. Izberite program, ki ga želite odstraniti.
3. Kliknite **Uninstall** (Odstrani).
4. Za navodila o nameščanju glejte dokumentacijo, priloženo programu.

drive letter : \ is not accessible (črka pogona : \ ni dostopen). Naprava ni na voljo — Pogon ne more prebrati plošče. Vstavite ploščo v pogon in poizkusite znova.


Vstavite zagonski medij — Vstavite zagonsko disketo, CD ali DVD.

Non-system disk error (Nesistemska napaka plošče) — Odstranite disketo iz disketnika in ponovno zaženite računalnik.

Ni dovolj pomnilnika ali sredstev. Zaprite nekaj programov in poskusite znova. — Zaprite vsa okna in odprite program, ki ga želite uporabljati. V nekaterih primerih morate ponovno zagnati računalnik, da s tem obnovite računalniška sredstva. V tem primeru najprej zaženite program, ki ga želite uporabljati.

Ni operacijskega sistema — Obrnite se na Dell (glejte [Kontaktiranje Dell](#)).

Težave z napravo IEEE 1394

 **OPOZORILO:** Pred delom v notranjosti računalnika preberite varnostne informacije, ki so priložene računalniku. Za dodatne informacije o varnem delu obiščite domačo stran za skladnost s predpisi na spletnem mestu www.dell.com na naslovu www.dell.com/regulatory_compliance.

 **OPOMBA:** Vaš računalnik podpira samo standard IEEE 1394a.

Poskrbite, da je kabel naprave IEEE 1394 pravilno vstavljen v napravo in v priključek na računalniku.

Naprava IEEE 1394 mora biti vključena v sistemskih nastavitvah — Oglejte si [Možnosti sistemske nastavitve](#).

Preverite, ali operacijski sistem Windows zazna napravo IEEE 1394 —

Windows XP:

1. Kliknite **Start** in nato **Control Panel** (Nadzorna plošča).
2. Pod **Pick a Category** (Izberite kategorijo) kliknite **Performance and Maintenance** (Učinkovitost delovanja in vzdrževanje) → **System** (Sistem) → **System Properties** (Sistemske lastnosti) → **Hardware** (Strojna oprema) → **Device Manager** (Upravitelj naprav).

Windows Vista:

1. Kliknite **Start** → **Control Panel** (Nadzorna plošča) → **Hardware and Sound** (Strojna oprema in zvok).
2. Kliknite **Device Manager** (Upravitelj naprav).

Če se vaša naprava IEEE 1394 nahaja na seznamu, bo sistem Windows zaznal napravo.

Če imate težave z Dellovo napravo IEEE 1394 —

Obrnite se na Dell (glejte [Kontaktiranje Dell](#)).

Če imate težave z napravo IEEE 1394 drugega proizvajalca — Obrnite se na proizvajalca naprave IEEE 1394.

Težave s tipkovnico

⚠ OPOZORILO: Pred delom v notranjosti računalnika preberite varnostne informacije, ki so priložene računalniku. Za dodatne informacije o varnem delu obiščite domačo stran za skladnost s predpisi na spletnem mestu www.dell.com na naslovu www.dell.com/regulatory_compliance.

Preverite kabel tipkovnice —

1. Poskrbite, da je kabel tipkovnice priključen na računalnik.
1. Izklopite računalnik (glejte [Pred začetkom dela na vašem računalniku](#)), ponovno priključite kabel tipkovnice, kot je prikazano na shemi za namestitev računalnika, in nato ponovno zaženite računalnik.
1. Kabel ne sme biti poškodovan ali obrabljen, na kabljskih priključkih pa preverite morebitne skrivljene ali uničene pine. Poravnajte skrivljene pine.
1. Odstranite kabljske podaljške tipkovnice in tipkovnico priključite neposredno na računalnik.

Preizkusite tipkovnico — Pravilno delujočo tipkovnico priključite na računalnik in jo poskusite uporabljati.

Zaženite program za odpravljanje težav s strojno opremo (Hardware Troubleshooter) —

Oglejte [Odpravljanje težav s strojno opremo](#).

Lockups and Software Problems (zamrznitve in težave s programsko opremo)

⚠ OPOZORILO: Pred delom v notranjosti računalnika preberite varnostne informacije, ki so priložene računalniku. Za dodatne informacije o varnem delu obiščite domačo stran za skladnost s predpisi na spletnem mestu www.dell.com na naslovu www.dell.com/regulatory_compliance.

Računalnik se ne vklopi

Preverite diagnostične lučke —

Oglejte si [Diagnostične lučke](#).

Preverite ali je električni kabel vstavljen v računalnik in električno vtičnico.

Računalnik se ne odziva

⚠ PREVIDNO: Če operacijskega sistema ne morete pravilno izklopiti, lahko izgubite vse podatke.

Izklopite računalnik — Če se računalnik ne odzove na pritisk tipke na tipkovnici ali na premik miške, pritisnite in zadržite gumb napajanja približno 8 do 10 sekund (dokler se računalnik ne izklopi) in nato ponovno zaženite vaš računalnik.

Program se ne odziva

Ugasnite program —

1. Hkrati pritisnite <Ctrl><Shift><Esc>, da s tem odprete Task Manager (upravitelj opravil).
2. Kliknite jeziček **Applications** (Aplikacije).
3. Izberite program, ki se ne odziva.
4. Kliknite **End Task** (Končaj opravilo).

Program se večkrat preneha odzivati

 **OPOMBA:** Večini programske opreme so priložena namestitvena navodila v dokumentaciji ali na disketi, CD-ju ali DVD-ju.

Glejte dokumentacijo programske opreme —

Če je treba, odstranite in ponovno namestite program.

Program je izdelan za starejšo različico operacijskega sistema Windows

Zagon programa Program Compatibility Wizard (Čarovnik za združljivost programske opreme) —


Windows XP:

Program Compatibility Wizard (Čarovnik za združljivost programov) nastavi program tako, da ta deluje v okolju, ki je podobno okolju drugih operacijskih sistemom (ne v XP-jih).

1. Kliknite gumb **Start** → **All Programs (Vsi programi)** → **Accessories (Priporočki)** → **Program Compatibility Wizard (Čarovnik za združljivost programov)** → **Next (Naprej)**.
2. Sledite navodilom na zaslonu.

Windows Vista:

Program Compatibility Wizard (Čarovnik za združljivost programov) nastavi program tako, da ta deluje v okolju, ki je podobno okolju drugih operacijskih sistemom (ne v Visti).

1. Kliknite **Start**  → **Control Panel (Nadzorna plošča)** → **Programs (Programi)** → **Use an older program with this version of Windows (Uporabi starejši program s to različico operacijskega sistema Windows)**.
2. V uvodnem zaslonu, kliknite **Next** (Naprej).
3. Sledite navodilom na zaslonu.

Prikaže se povsem modri zaslon

Izklopite računalnik — Če se računalnik ne odzove na pritisk tipke na tipkovnici ali na premik miške, pritisnite in zadržite gumb napajanja približno 8 do 10 sekund (dokler se računalnik ne izklopi) in nato ponovno zaženite vaš računalnik.

Druge težave s programsko opremo

Za informacije o odpravljanju težav pregledajte dokumentacijo programske opreme ali pa se obrnite na proizvajalca programske opreme —


1. Preverite ali je program združljiv z operacijskim sistemom, ki je nameščen na vaš računalnik.
1. Preverite ali je vaš računalnik v skladu z minimalnimi strojnimi zahtevami za zagon programske opreme. Za več informacij glejte dokumentacijo programske opreme.
1. Preverite ali je program ustrezno nameščen in nastavljen.
1. Potrdite združljivost gonilnikov naprave s programom.
1. Če je treba, odstranite in ponovno namestite program.

Nemudoma ustvarite varnostno kopijo svojih podatkov.

Uporabite program za iskanje računalniških virusov in pregledjte trdi disk, diskete, CD-je ali DVD-je.

Shranite in zaprite odprte datoteke in prek menija Start zaustavite računalnik.

Težave s pomnilnikom

 **OPOZORILO:** Pred delom v notranjosti računalnika preberite varnostne informacije, ki so priložene računalniku. Za dodatne informacije o varnem delu obiščite domačo stran za skladnost s predpisi na spletnem mestu www.dell.com na naslovu www.dell.com/regulatory_compliance.


Če se prikaže obvestilo o nezadostni količini pomnilnika —

- 1 Težavo je možno odpraviti, če shranite in zaprete vse odprte datoteke in ugasnite vse odprte programe, ki jih ne uporabljate.
- 1 Glejte dokumentacijo programske opreme o minimalnih zahtevah za pomnilnik. Če je treba, namestite dodatni pomnilnik (glejte [Namestitev pomnilniških modula \(modulov\)](#)).
- 1 Ponovno namestite pomnilniške module (glejte [Pomnilnik](#)), da zagotovite uspešno komunikacijo računalnika s pomnilnikom.
- 1 Zaženite program za diagnostiko Dell Diagnostics (glejte [Diagnostika Dell](#)).

Če se pojavijo druge težave s pomnilnikom —

- 1 Ponovno namestite pomnilniške module (glejte [Pomnilnik](#)), da zagotovite uspešno komunikacijo računalnika s pomnilnikom.
- 1 Sledite napotkom za namestitev pomnilnika (oglejte si [Namestitev pomnilniških modula \(modulov\)](#)).
- 1 Računalnik mora podpirati pomnilnik, ki ga uporabljate. Za več informacij o vrstah pomnilnika, ki jih podpira vaš računalnik, si oglejte [Pomnilnik](#).
- 1 Zaženite program za diagnostiko Dell Diagnostics (glejte [Diagnostika Dell](#)).

Težave z miško

 **OPOZORILLO:** Pred delom v notranjosti računalnika preberite varnostne informacije, ki so priložene računalniku. Za dodatne informacije o varnem delu obiščite domačo stran za skladnost s predpisi na spletnem mestu www.dell.com na naslovu www.dell.com/regulatory_compliance.

Preverite kabel miške —

- 1 Kabel ne sme biti poškodovan ali obrabljen, na kablskih priključkih pa preverite morebitne skrivljene ali uničene pine. Poravnajte skrivljene pine.
- 1 Odstranite kabelske podaljške miške in miško priključite neposredno na računalnik.
- 1 Preverite, ali je kabel miške priključen, kot je prikazano na shemi za namestitev računalnika.

Ponovno zaženite računalnik —

1. Hkrati pritisnite <Ctrl><Esc> za prikaz menija **Start**.
2. Pritisnite <u>, s pritiskom puščičnih tipk za pomikanje navzgor in navzdol označite **Shut down** (Zaustavitev) ali **Turn Off** (Izklop) in nato pritisnite <Enter>.
3. Po izklopu računalnika ponovno priključite kabel miške, kot je prikazano na shemi.
4. Vključite računalnik.

Preizkusite miško — Pravilno delujočo miško priključite na računalnik in jo poskusite uporabljati.

Preverite nastavitve miške —

Windows XP

1. Kliknite **Start** → **Control Panel** (Nadzorna plošča) → **Mouse** (Miška).
2. Po potrebi prilagodite nastavitve.


Windows Vista:

1. Kliknite **Start**  → **Control Panel** (Nadzorna plošča) → **Hardware and Sound** (Strojna oprema in zvok) → **Mouse** (Miška).
2. Po potrebi prilagodite nastavitve.

Ponovno namestite gonilnik za miško

Zaženite program za odpravljanje težav s strojno opremo (Hardware Troubleshooter) — Glejte [Odpravljanje težav s strojno opremo](#).

Težave z omrežjem

 **OPOZORILLO:** Pred delom v notranjosti računalnika preberite varnostne informacije, ki so priložene računalniku. Za dodatne informacije o varnem delu obiščite domačo stran za skladnost s predpisi na spletnem mestu www.dell.com na naslovu www.dell.com/regulatory_compliance.

Preverite priključek omrežnega kabla — Preverite, ali je omrežni kabel pravilno priključen v omrežni priključek na hrbtni strani računalnika in v omrežno vtičnico.

Preverite omrežne lučke na hrbtni strani računalnika — Če lučka integritete povezave ne sveti, to pomeni, da ne obstaja nobena omrežna komunikacija. Zamenjajte omrežni kabel.

Ponovno zaženite računalnik in se ponovno prijavite v omrežje

Preverite nastavitve svojega omrežja — Obrnite se na skrbnika omrežja oz. osebo, ki je vzpostavila omrežje, da preverite, ali so vaše omrežne nastavitve pravilne in ali omrežje deluje.

Zaženite program za odpravljanje težav s strojno opremo (Hardware Troubleshooter) — Oglejte si [Odpravljanje težav s strojno opremo](#).

Težave z napajanjem

⚠ OPOZORILO: Pred delom v notranjosti računalnika preberite varnostne informacije, ki so priložene računalniku. Za dodatne informacije o varnem delu obiščite domačo stran za skladnost s predpisi na spletnem mestu www.dell.com na naslovu www.dell.com/regulatory_compliance.

Če lučka za vklop sveti modro in se računalnik ne odziva — Oglejte si [Diagnostične lučke](#).

Če lučka za napajanje utripa zeleno, — je računalnik v stanju pripravljenosti. Za normalno delovanje pritisnite tipko na tipkovnici, premaknite miško ali pritisnite gumb za napajanje.

Če lučka za napajanje ne sveti — Računalnik je bodisi izklopljen ali ne prejema električne energije.

- 1 Ponovno vstavite napajalni kabel v priključek, na hrbtni strani računalnika, in električno vtičnico.
- 1 Ko preverjate pravilno delovanje računalnika, ne uporabljajte podaljškov, razdelilcev ali zaščitnih naprav.
- 1 Preverite ali je električni podaljšek, ki ga uporabljate, vstavljen v električno vtičnico in vključen.
- 1 Preverite delovanje električne vtičnice z drugo napravo, recimo namizno svetilko.
- 1 Glavni napajalni kabel in kabel sprednje plošče morata biti ustrezno priključena v priključek sistemske plošče (glejte poglavje System Board Components za vaš računalnik).

Če lučka napajanja utripa oranžno — Računalnik se napaja z električno energijo, a je morda prisotna notranja težava z napajanjem.

- 1 Zagotovite, da je stikalo za izbiro napetosti nastavljen tako, da odgovarja moči napajanja na vaši lokaciji.
- 1 Vse komponente in kablji morajo biti pravilno nameščeni in varno priključeni na sistemsko ploščo (glejte poglavje System Board Components za vaš računalnik).

Če lučka za napajanje sveti z oranžno barvo — Naprava morda ne deluje pravilno ali pa je napačno nameščena.

- 1 Napajalni kabel procesorja mora biti varno priključen na napajalni priključek sistemske plošče (POWER2) (glejte System Board Components in *Priročnik za servisiranje* za vaš računalnik).
- 1 Odstranite in ponovno namestite vse pomnilniške module (glejte [Pomnilnik](#)).
- 1 Odstranite in nato ponovno namestite razširitvene kartice, vključno z grafično kartico (glejte poglavje Removing PCI and PCI Express Cards za vaš računalnik).

Odpravite motnje — Nekaj znanih vzrokov motenj:

- 1 Napajalni kablji, kablji za tipkovnice in miške
- 1 Na podaljšek je priključenih preveč naprav
- 1 Več podaljškov je priključenih na isto električno vtičnico

Težave s tiskalnikom

⚠ OPOZORILO: Pred delom v notranjosti računalnika preberite varnostne informacije, ki so priložene računalniku. Za dodatne informacije o varnem delu obiščite domačo stran za skladnost s predpisi na spletnem mestu www.dell.com na naslovu www.dell.com/regulatory_compliance.

🔧 OPOMBA: Če potrebujete tehnično pomoč za tiskalnik, se obrnite na proizvajalca tiskalnika.

Preverite dokumentacijo tiskalnika — Oglejte si informacije za namestitve in odpravljanje težav, v dokumentaciji tiskalnika.

Tiskalnik mora biti vklopljen

Preglejte kable za priključitev tiskalnika —

- 1 Glejte dokumentacijo tiskalnika za informacije o priključitvi kabla.
- 1 Preverite, ali so kablji tiskalnika pravilno priključeni na tiskalnik in računalnik.

Preglejte električno vtičnico — Preverite delovanje električne vtičnice z drugo napravo, recimo namizno svetilko.

Preverite, ali je sistem Windows zaznal tiskalnik —

Windows XP:

1. Kliknite **Start** → **Control Panel** (Nadzorna plošča) → **Printers and Other Hardware** (Tiskalniki in druga strojna oprema) → **View installed printers or fax printers** (Ogled nameščenih tiskalnikov ali kombiniranih naprav).
2. Če je tiskalnik na seznamu, z desno miškino tipko kliknite ikono tiskalnika.
3. Kliknite **Properties** (Lastnosti) → **Ports** (Vrata). Za vzporedni tiskalnik morate pri nastavitvi **Print to the following port(s)**: (Tiskaj prek teh vrat:) izbrati **LPT1 (Printer Port)** (LPT1 (Tiskalniška vrata)). For a USB printer, ensure that the **Print to the following port(s)**: setting is **USB**.


Windows Vista:


1. Kliknite **Start** → **Control Panel (Nadzorna plošča)** → **Hardware and Sound (Strojna oprema in zvok)** → **Printer (Tiskalnik)**.
2. Če je tiskalnik na seznamu, z desno miškino tipko kliknite ikono tiskalnika.
3. Kliknite **Properties (Lastnosti) in nato Ports (Vrata)**.
4. Po potrebi prilagodite nastavitve.

Ponovno namestite gonilnike za tiskalnik —

Za informacije o ponovni namestitvi gonilnika tiskalnika si oglejte dokumentacijo tiskalnika.

Težava z optičnim bralnikom

 **OPOZORILO:** Pred delom v notranjosti računalnika preberite varnostne informacije, ki so priložene računalniku. Za dodatne informacije o varnem delu obiščite domačo stran za skladnost s predpisi na spletnem mestu www.dell.com na naslovu www.dell.com/regulatory_compliance.

 **OPOMBA:** Če potrebujete tehnično pomoč, se obrnite na proizvajalca optičnega bralnika.

Preglejte dokumentacijo optičnega bralnika — Oglejte si informacije za namestitev in odpravljanje težav, v dokumentaciji optičnega bralnika.

Odklenite optični bralnik — Preverite, ali je optični bralnik odklenjen (če ima optični bralnik zaklepni jeziček ali gumb).

Ponovno zaženite računalnik in ponovno preizkusite optični bralnik

Preglejte kable —

1. Za informacije o kabelskih priključkih si oglejte dokumentacijo optičnega bralnika.
1. Preverite, ali so kablji optičnega bralnika pravilno priključeni na optični bralnik in računalnik.

Preverite, ali je sistem Microsoft Windows prepoznal optični bralnik —

Windows XP:


1. Kliknite **Start** → **Control Panel** (Nadzorna plošča) → **Printers and Other Hardware** (Tiskalniki in druga strojna oprema) → **Scanners and Cameras** (Optični bralniki in fotoaparati).
2. Če se vaš optični bralnik nahaja na seznamu, bo sistem Windows prepoznal vaš optični bralnik.

Windows Vista:


1. Kliknite **Start** → **Control Panel** (Nadzorna plošča) → **Hardware and Sound** (Strojna oprema in zvok) → **Scanners and Cameras** (Optični bralniki in fotoaparati).
2. Če je vaš optični bralnik na seznamu, ga sistem Windows prepozna.

Ponovno namestite gonilnik optičnega bralnika — Za navodila glejte dokumentacijo optičnega bralnika.

Težave z zvokom in zvočniki

 **OPOZORILO:** Pred delom v notranjosti računalnika preberite varnostne informacije, ki so priložene računalniku. Za dodatne informacije o varnem delu obiščite domačo stran za skladnost s predpisi na spletnem mestu www.dell.com na naslovu www.dell.com/regulatory_compliance.

Ni zvoka iz zvočnikov

 **OPOMBA:** Nastavev glasnosti v predvajalnikih MP3 ali drugih predvajalnikih lahko razveljavi nastavev glasnosti v sistemu Windows. Poskrbite, da ni glasnost v predvajalniku znižana oziroma zvok izklopljen.

Preglejte kable za priključitev zvočnika — Preskrbite, da so zvočniki priključeni tako, kakor je prikazano v shemo za namestitvev, ki je priložena zvočnikom. Če ste kupili zvočno kartico, se prepričajte, da so zvočniki priključeni na kartico.

Poskrbite, da so zvočniki in nizkotonec vklopljeni — Oglejte si shemo za namestitvev, ki je priložena zvočnikom. Če lahko na zvočnikih prilagodite glasnost, prilagodite glasnost, nizke tone ali visoke tone ter s tem izničite popačenje.

Prilagoditev glasnosti v operacijskem sistemu Windows — Kliknite ali dvokliknite ikono zvočnika v spodnjem desnem kotu vašega zaslona. Poskrbite, da je glasnost zvišana in zvok ni izklopljen.

Izključite slušalke iz priključka za slušalke — Zvok iz zvočnikov se samodejno izklopi, če ste na priključek za slušalke, ki je na sprednji strani računalnika, priključili slušalke.

Preglejte električno vtičnico — Preverite delovanje električne vtičnice z drugo napravo, recimo namizno svetilko.

Odpravite morebitne motnje — Izključite ventilatorje in fluorescentne ali halogenske luči, ki so v bližini, ter preverite, ali se pojavljajo motnje.

Zaženite diagnostiko zvočnika

Ponovno namestite gonilnik za zvok


Zaženite program za odpravljanje težav s strojno opremo (Hardware Troubleshooter) — Oglejte si [Odpravljanje težav s strojno opremo](#).


V slušalkah ni zvoka

Preglejte povezavo slušalk — Preverite, da je kabel za slušalke varno vstavljen v priključek za slušalke (za več informacij glejte the *Setup and Quick Reference Guide*, ki je priložen vašemu računalniku).


Prilagoditev glasnosti v operacijskem sistemu Windows — Kliknite ali dvokliknite ikono zvočnika v spodnjem desnem kotu vašega zaslona. Poskrbite, da je glasnost zvišana in zvok ni izklopljen.

Težave s sliko in monitorjem

 **OPOZORILO:** Pred delom v notranjosti računalnika preberite varnostne informacije, ki so priložene računalniku. Za dodatne informacije o varnem delu obiščite domačo stran za skladnost s predpisi na spletnem mestu www.dell.com na naslovu www.dell.com/regulatory_compliance.

 **PREVIDNO:** Če je vaš računalnik opremljen z grafično kartico PCI, pri nameščanju dodatnih grafičnih kartic odstranite grafične kartice ni potrebna, kartica pa je potrebna za namene odpravljanja težav. Če kartico odstranite, jo hranite na varnem mestu. Za več informacij o vaši grafični kartici obiščite spletno mesto support.dell.com.

Zaslon je prazen

 **OPOMBA:** Za postopke odpravljanja težav si oglejte dokumentacijo monitorja.

Zaslon je težko berljiv

Preglejte kabelsko povezavo monitorja —

- 1 Kabel monitorja mora biti priključen na pravo grafično kartico (za konfiguracije z dvema grafičnima karticama).
- 1 Če uporabljate dodatni adapter DVI-VGA, mora biti le-ta pravilno priključen na grafično kartico in monitor.
- 1 Preverite, ali je kabel monitorja priključen, kot je prikazano na shemi za namestitvev računalnika.
- 1 Odstranite morebitne kableske podaljške in monitor priključite neposredno na računalnik.
- 1 Zamenjajte napajalne kable računalnika in monitorja, da ugotovite, ali je napajalni kabel monitorja poškodovan.
- 1 Preverite priključke zaradi morebitnih skrivljenih ali uničenih nožic (normalno je, da na priključkih kabla monitorja manjkajo nožice).

Preverite lučko napajanja monitorja —

- 1 Če lučka napajanja sveti ali utripa, napajanje monitorja deluje.
- 1 Če lučka napajanja ne sveti, močno pritisnite gumb, da vklopite monitor.
- 1 Če lučka napajanja utripa, s pritiskom tipke na tipkovnici ali premikom miške nadaljujte normalno delovanje.

Preglejte električno vtičnico — Preverite delovanje električne vtičnice z drugo napravo, recimo namizno svetilko.

Preverite diagnostične lučke —

Oglejte si [Diagnostične lučke](#).

Preverite nastavitve monitorja — Za navodila o nastavitvah kontrasta in svetlosti, razmagnetenju zaslona in zagonu samopreizkusa zaslona si oglejte dokumentacijo monitorja.

Premaknite globokotonec stran od monitorja — Če vaš sistem zvočnikov vključuje globokotonec, mora biti le-ta vsaj 60 cm stran od monitorja.

Premaknite monitor stran od zunanjih virov napajanja — Zaradi ventilatorjev, fluorescentnih in halogenskih luči ter drugih električnih naprav je lahko slika na zaslonu *tresočna*. Izklopite naprave v bližini, da preverite motnje.


Obrnite monitor, da odpravite bleščanje zaradi sončne svetlobe in morebitne motnje

Prilagodite nastavitve za zaslon v sistemu Windows —

Windows XP:

1. Kliknite **Start** → **Control Panel** (Nadzorna plošča) → **Appearance and Themes** (Videz in teme).
2. Kliknite območje, ki ga želite spremeniti, ali kliknite ikono **Display** (Zaslon).
3. Preizkusite različne nastavitve za **Color quality** (Kakovost barv) in **Screen resolution** (Ločljivost zaslona).

Windows Vista:

1. Kliknite **Start**  → **Control Panel** (Nadzorna plošča) → **Hardware and Sound** (Strojna oprema in zvok) → **Personalization** (Prilagoditev) → **Display Settings** (Nastavitve zaslona).
2. Po potrebi prilagodite nastavitve za **Resolution** (Ločljivost) in **Color settings** (Nastavitve barv).

Kakovost 3D-slike je slaba

Preverite povezavo napajalnega kabla grafične kartice — Poskrbite za pravilno priključitev napajalnega kabla za grafično kartico na kartico.

Preverite nastavitve monitorja — Za navodila o nastavitvah kontrasta in svetlosti, razmagnetenju zaslona in zagonu samopreizkusa zaslona si oglejte dokumentacijo monitorja.

Viden je samo del zaslona

Priključite zunanji monitor —

1. Izklopite računalnik in nanj priključite zunanji monitor.
2. Vključite računalnik in monitor in prilagodite svetilnost in kontrast monitorja.

Če zunanji monitor deluje, je možna okvara računalniškega zaslona ali video krmilnika. Obrnite se na Dell (glejte [Kontaktiranje Dell](#)).

Dellova tehnična storitev za posodobitve

Dellova tehnična storitev za posodobitve nudi vnaprejšnje obveščanje o posodobitvah za programsko in strojno opremo vašega računalnika. Ta storitev je brezplačna in jo lahko prilagodite glede na vsebino, obliko in pogostost prejemanja sporočil.

Če se želite naročiti na storitev za posodobitve Dell Technical Update, pojdite na support.dell.com/technicalupdate.

[Nazaj na vsebino](#)

[Nazaj na vsebino](#)

Ležišče za module

Dell™ OptiPlex™ 760 - priročnik za servisiranje

⚠ OPOZORILO: Pred posegom v notranjost računalnika preberite varnostne informacije, ki so priložene računalniku. Za dodatne informacije o varnem delu obiščite domačo stran za skladnost s predpisi na naslovu www.dell.com/regulatory_compliance.

Lahko namestite Dell™ odstranljive naprave kot je disketni pogon, optični pogon ali drugi trdi disk v ležišču za modul. Lahko namestite tudi polnilo za ležišče (prazno polnilo) v ležišču, če ne nameravate namestiti pogona.

Vaš Dell računalnik vsebuje bodisi optični pogon ali polnilo za ležišče (prazno polnilo) nameščeno v ležišču za modul. Polnilo za ležišče v ležišču za modul ima samo varnostni vijak. Optični pogon, v ležišču za modul zavarujete na dva načina:

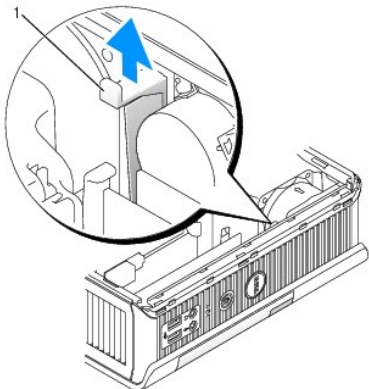
- 1 Tipka za zaklepanje (dostopna z odstranitvijo pokrova računalnika)
- 1 Varnostni vijak (pakiran ločeno)

Glejte [Pričvrstitev naprave v ležišče za modul](#) za več informacij o zavarovanju naprave na vašem računalniku.

⚠ PREVIDNO: Za preprečitev poškodb na napravah, jih postavite na varen, suh kraj, kadar niso nameščene v vaš računalnik. Nnje ne pritiskajte niti ne postavljajte težkih predmetov.

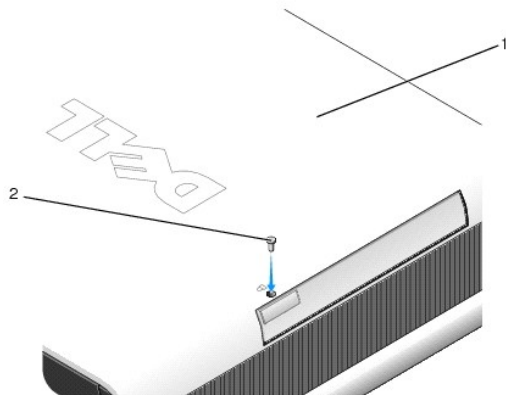
Odstranitev in namestitev naprave, ko je vaš računalnik izklopljen

1. Če ležišče za modul vsebuje napravo, ki je zaklenjena s tipko za zaklep:
 - a. Odstranite pokrov (oglejte si [Odstranjevanje pokrova računalnika](#)).
 - b. Dvignite stikalo za zaklep modula v položaj "odklenjeno".



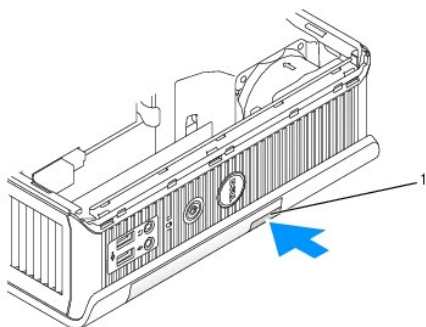
1 stikalo za zaklep modula

2. Če ležišče za modul vsebuje polnilo za ležišče, odstranite varnostni vijak in potisnite polnilo za ležišče iz ležišča z modul in pojdite na: [korak 5](#)



1 spodnja stran računalnika 2 varnostni vijak

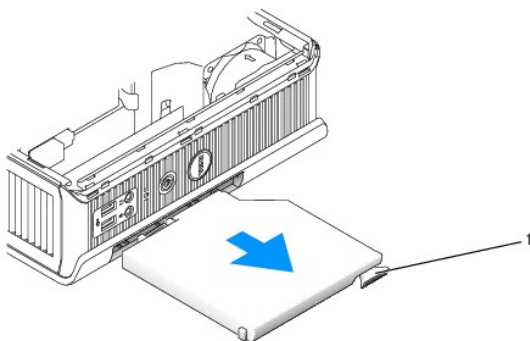
3. Pritisnite sprostitelj zapaha naprave tako, da sprostitelj zapaha skoči ven.



1 zapah za sprostitelj pogona

⚠ PREVIDNO: Na vrh računalnika ne postavljajte težkih predmetov. Tako lahko poškodujete ohišje in povzročite težave pri premikanju modula naprave.

4. Povlecite za sprostitelj pogona, da odstranite napravo iz ležišča za modul.



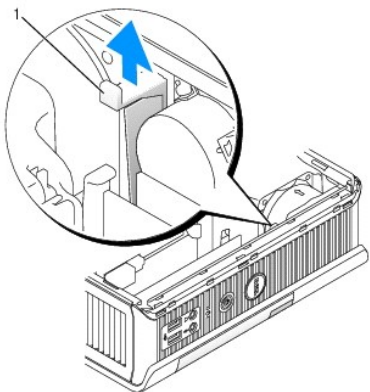
1 sprostitelj zapaha

5. Potisnite napravo v ležišče za modul.

6. Če želite, lahko novo napravo v ležišču za modul zaklenete s premikom stikala za zaklepanje modula v položaj "zaklenjeno" (odstraniti morate pokrov računalnika za uporabo stikala za zaklep).

7. Če ste odstranili pokrov, da zaklenete napravo v ležišče za modul, zamenjajte pokrov računalnika (glejte [Zamenjava pokrova računalnika](#)).

Odstranitev in namestitev naprave, ko je vaš računalnik vklopljen



1 spodnja stran računalnika 2 varnostni vijak

OPOMBA: Namestitev in odstranitev naprave, medtem ko je računalnik vklopljen ni možno v vseh operacijskih oblikah SATA . Za vklop te možnosti, nastavite **SATA Operation** v **AHCI** ali **RAID Operation** v programu za nastavitve sistema.

Microsoft® Windows®

1. Za odstranitev nameščene naprave v ležišču za modul, dvakrat kliknite **Safely Remove Hardware** ikono na opravilni vrstici.
2. Na seznamu naprav, ki se pojavi na vašem ekranu, kliknite napravo, ki jo želite izločiti.

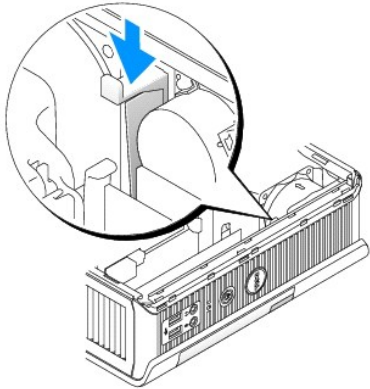
OPOMBA: Naprave ne morete odstraniti, če je računalnik vklopljen in naprava zaklenjena v ležišče za modul. Računalnik morate izklopiti in slediti korakom [Odstranitev in namestitev naprave, ko je vaš računalnik izklopljen](#) za odstranitev zaklenjene naprave.

PREVIDNO: Na vrh računalnika ne postavljajte težkih predmetov. Tako lahko poškodujete ohišje in povzročite težave pri premikanju modula naprave.

3. Ko sporočilo na računalniku oznani, da lahko odstranite napravo, napravo odstranite iz ležišča za modul.
4. Potisnite napravo v ležišče za modul.

Pričvrstitev naprave v ležišče za modul

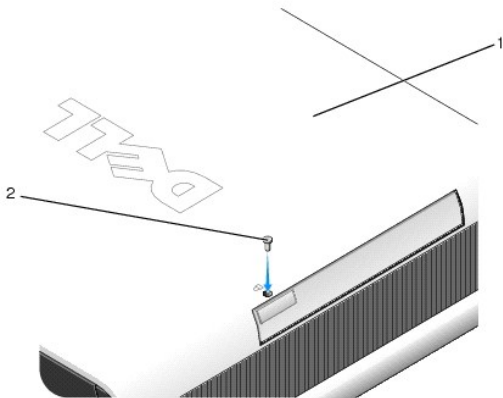
1. Odstranite pokrov računalnika (oglejte si [Odstranjevanje pokrova računalnika](#)).
2. Počasi potisnite stikalo za zaklep modula navzdol, dokler se ne zaskoči.



3. Zamenjajte pokrov računalnika (glejte [Zamenjava pokrova računalnika](#)).

Modul se iz računalnika ne more odstraniti, dokler ne dvignete stikala za zaklep modula v položaj "odklenjeno".

4. Napravo v ležišču za modul lahko pričvrstite lahko tudi z uporabo varnostnega vijaka (pakiran ločeno), dostopen iz spodnjega dela računalnika.



1	spodnja stran računalnika	2	varnostni vijak
---	---------------------------	---	-----------------

[Nazaj na vsebino](#)

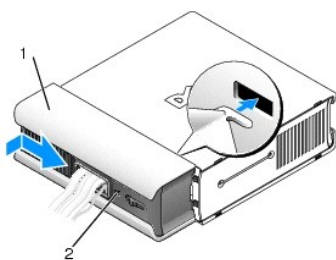
[Nazaj na vsebino](#)

Prevlaka kabla (dodatno)

Dell™ OptiPlex™ 760 - priročnik za servisiranje

Priklop kabla z oblogo

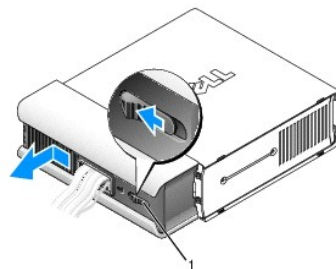
1. Poskrbite, da bodo kabli zunanje enote napeljeni skozi luknjo v oblogi kabla.
2. Povežite kable naprave v priključke na zadnji strani računalnika.
3. Pridržite spodnji del obloge kabla in poravnajte zatiče z režami v zadnji plošči računalnika.
4. Vstavite zatiče v reže in vstavite oblogo kabla tako, da se poravna z ohišjem (glejte ilustracijo), in se pri tem tudi varno pritrdi.
5. Namestite varnostno napravo v režo za varnostni kabel (opcija).



1	obloga kabla	2	reža za varnostni kabel
---	--------------	---	-------------------------

Odstranjevanje obloge kabla

1. Če imate v režo varnostnega labla nameščeno varnostno napravo, slednjo najprej odstranite.



1	gumb za sprostitvev
---	---------------------

2. Pomaknite gumb za sprostitvev, primite oblogo kabla in ga vstavite od strani dokler se ne zaustavi, nato ga dvignite in odstranite.

[Nazaj na vsebino](#)

[Nazaj na vsebino](#)

Hladilno telo in Procesor

Dell™ OptiPlex™ 760 - priročnik za servisiranje

⚠ OPOZORILO: Pred posegom v notranjost računalnika preberite varnostne informacije, ki so priložene računalniku. Za dodatne informacije o varnem delu obiščite domačo stran za skladnost s predpisi na naslovu www.dell.com/regulatory_compliance.

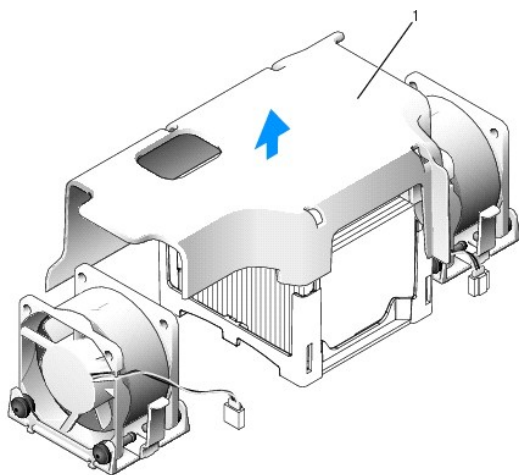
⚠ OPOZORILO: Preden odstranite pokrov, vedno odklopite računalnik iz stenske vtičnice, da s tem preprečite možnost električnega udara.

⚠ PREVIDNO: Kadar menjate procesor, se ne dotikajte spodnje strani novega procesorja.

⚠ PREVIDNO: Pri zamenjavi procesorja se ne dotikajte nožic znotraj podnožja in pazite, da na nožice v podnožju ne padejo predmeti.

Odstranjevanje procesorja

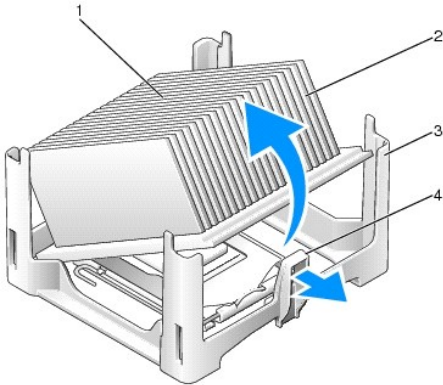
1. Sledite postopkom v [Poseganje v računalnik](#).
2. Odstranite pokrov računalnika (oglejte si [Odstranjevanje pokrova računalnika](#)).
3. Odstranite usmerjevalnik ventilatorja tako, da dvignete usmerjevalnik ventilatorja navzgor in stran od računalnika.



1 usmerjevalnik zraka

⚠ OPOZORILO: Hladilno telo se lahko zelo ogreje. Preden se dotaknete hladilnega telesa, preverite, da se je primerno ohladilo.

4. Odstranite hladilno telo:
 - a. Potisnite ročico za sprostitve na zadrževalnem podstavku hladilnega telesa, dokler hladilno telo ni sproščeno.

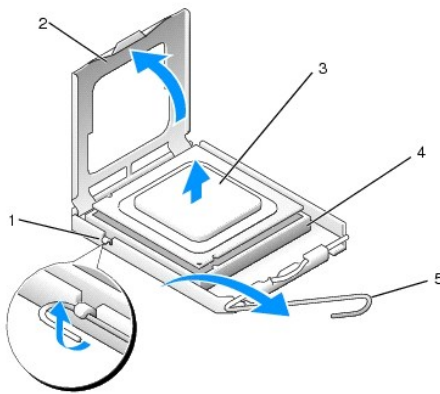


1	vrh hladilnega telesa	2	hladilno telo
3	zadrževalni podstavek	4	sprostitevni jeziček

- b. Počasi hladilno telo dvignite iz procesorja.
- c. Položite hladilno telo na vrh tako, da je konec s termalno pasto obrnjen navzgor.

⚠ **PREVIDNO:** Če novo hladilno telo, kadar menjate procesor, ne potrebuje novega procesorja, uporabite originalen sklop posode za odvajanje toplote.

5. Odprite pokrov procesorja tako, da potisnete ročico za sprostitve izpod sredine zapaha pokrova na reži. Potem potegnite ročico nazaj, da sprostite procesor.



1	osrednji zapah pokrova	2	pokrov procesorja
3	procesor	4	reža
5	vzvod za sprostitvev		

⚠ **PREVIDNO:** Ozemljite se z dotikom nepobarvane kovinske površine na hrbtni strani računalnika.

⚠ **PREVIDNO:** Pri zamenjavi procesorja se ne dotikajte nožic znotraj podnožja in pazite, da na nožice v podnožju ne padejo predmeti.

6. Počasi odstranite procesor iz reže.
7. Sprostitevni vzvod pustite razširjen v sprostitvenem položaju, da s tem pripravite podnožje za novi procesor.

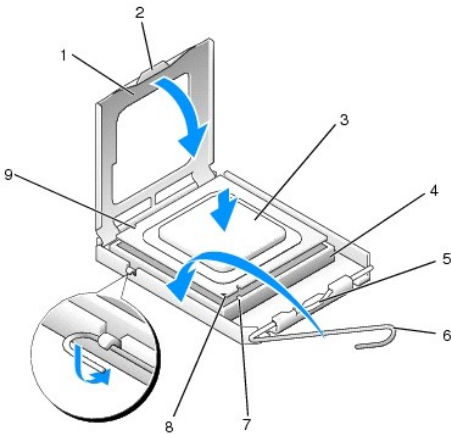
Namestitev procesorja

1. Nov procesor vzemite iz embalaže in pri tem pazite, da se ne dotaknete spodnje strani procesorja.
2. Če sprostitvena ročica na vtičnici ni povsem razširjena, jo prestavite v ta položaj.

3. Usmerite sprednji in zadnji zarezi za poravnavo na procesorju s sprednjo in zadnjo zarezo za poravnavo na podnožju.
4. Poravnajte robove nožice 1 procesorja in podnožja.

⚠ PREVIDNO: Zagotovite pravilno poravnavo procesorja s podnožjem in pri nameščanju procesorja ne uporabite prekomerne sile, da ne povzročite poškodb.

5. Procesor pazljivo položite v vtičnico in preverite pravilen položaj namestitve.
6. Ko je procesor dokončno nameščen v vtičnici, zavrtite sprostitveno ročico nazaj proti vtičnici, dokler se ne namesti, da zavarujete procesor.



1 pokrov procesorja	2 jeziček
3 procesor	4 podnožje za procesor
5 osrednji zapah pokrova	6 vzvod za sprostitvev
7 sprednja zareza za poravnavo	8 vtičnica in kazalec pin-1
9 zadnja zareza za poravnavo	

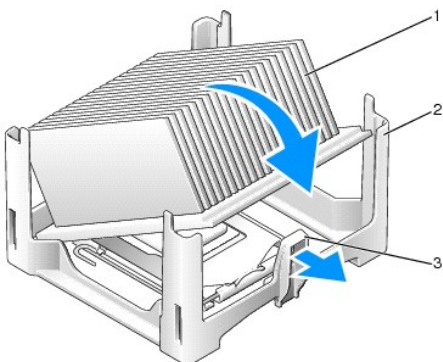
Če nameščate nadomestni procesor iz Della, vrnite procesor Dellu v isti embalaži, v kateri vam je bil nadomestni del poslan.

⚠ PREVIDNO: Ozemljite se z dotikom nepobarvane kovinske površine na hrbtni strani računalnika.

7. Obrišite termalno pasto z dna hladilnika.

⚠ PREVIDNO: Zagotovite nanos nove termalne paste. Nova termalna pasta je kritičnega pomena za zagotovitev ustrezne termalne vezi, ki je potrebna za optimalno delovanje procesorja.

8. Na vrh procesorja nanesite novo termalno pasto.
9. Postavite en del hladilnega telesa pod jeziček zadrževalnega podstavka na stran, ki je nasprotna vzvodu za sprostitvev.



1 hladilno telo	2 zadrževalni podstavek
-----------------	-------------------------

3	vzvod za sprostitvev	
---	----------------------	--

10. Spustite hladilno telo na procesor pod kotom 45 stopinj, tako da se en del hladilnega telesa varno pritrdi pod jeziček, ki je nasproti sprostitvenega jezička na zadrževalnem podstavku.
11. Ponovno sestavite usmerjevalnik.
12. Zaamejajte pokrov računalnika (glejte [Zamenjava pokrova računalnika](#)).
13. Zamenjajte prevleko kabla, čeje uporabljena (glejte [Priklop kabla z oblogo](#)).

[Nazaj na vsebino](#)

[Nazaj na vsebino](#)

Stikalo za vsiljevanje ohišja

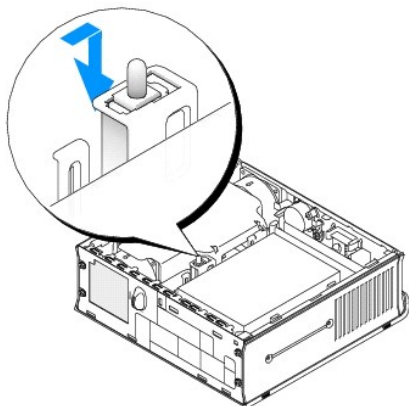
Dell™ OptiPlex™ 760 - priročnik za servisiranje

⚠ OPOZORILO: Pred posegom v notranjost računalnika preberite varnostne informacije, ki so priložene računalniku. Za dodatne informacije o varnem delu obiščite domačo stran za skladnost s predpisi na naslovu www.dell.com/regulatory_compliance.

Odstranitev stikala za vsiljevanje ohišja

1. Sledite postopkom v [Poseganje v računalnik](#).
2. Odstranite pokrov računalnika (oglejte si [Odstranjevanje pokrova računalnika](#)).
3. Odklopite kabel stikala za vsiljevanje ohišja iz sistemske plošče tako, da z dvema prstoma stisnete mehanizem za sprostitvev na eni strani priključka, ko povlečete, da odklopite priključek za kabel.
4. Odklopite kabel stikala za vsiljevanje ohišja iz njegove reže v kovinskem okvirju in nato potisnite navzdol kvadratno režo v okvirju za odstranitev stikala in njegovega povezanega kabla na računalnik.

🔧 OPOMBA: Ko boste potisnili vtič iz reže, boste začutili malce upora.




Zamenjava stikala za vsiljevanje ohišja

1. Nežno vstavite stikalo izpod kovinskega okvirja v kvadratno režo v okvirju in nato potisnite stikalo za vsiljevanje ohišja v svojo režo dokler se ne pripne na mesto.
2. Kabel ponovno priklopite na sistemsko ploščo.
3. Zamenjajte pokrov računalnika (glejte [Zamenjava pokrova računalnika](#)).
4. Če uporabljate stojalo za računalnik, ga pritrдите na računalnik.

Ponovna namestitev detektorja za vsiljevanje ohišja.

1. Vključite (ali ponovno zaženite) računalnik.
2. Ko se pojavi logotip DELL™, nemudoma pritisnite <F12>.
Če čakate predolgo in se pojavi logotip operacijskega sistema, počakajte, dokler ne vidite namizja Microsoft® Windows®. Nato zaustavite računalnik in poskusite znova.
3. Izberite **System Setup**.
4. Izberite **Security** → **Chassis Intrusion** in nato izberite možnost **Clear Intrusion Warning** za ponastavitev detektorja za vsiljevanje ohišja. Spremenite

nastavitev v **On**, **On-Silent**, ali **Disabled**.

 **OPOMBA:** Privzeta nastavitev je **On-Silent**.

5. Shranite nastavitve in izstopite iz **System Setup**.

[Nazaj na vsebino](#)

[Nazaj na vsebino](#)

Pogoni

Dell™ OptiPlex™ 760 - priročnik za servisiranje

Vaš računalnik podpira:

- 1 SATA (serijski ATA) trdi disk
- 1 Dodaten Dell D-modulni optični pogon, drugi trdi disk ali disketni pogon v ležišču za modul (glejte [Ležišče za module](#) za informacije o namestitvi in odstranitvi naprav v ležišču za modul).

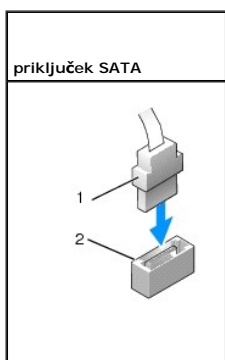
Splošna navodila za namestitev

OPOMBA: Za informacije o namestitvi D-modulnih pogonov, glejte dokumentacijo priloženo vašim optičnim napravam.

Priključitev kablov za pogone

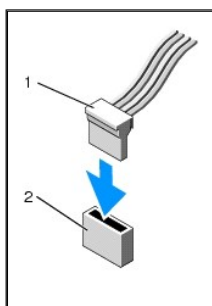
Pri nameščanju pogona morate priključiti dva kabla - DC napajalni in kabel s podatkovnim vmesnikom - na hrbtno stran pogona.

Priključki za podatkovni vmesnik



1 kablanski priključek z apodatkovni vmesnik 2 priključek z apodatkovni vmesnik

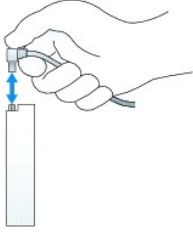
Priključki za napajalni kabel



1 napajalni kabel 2 priključek za napajanje

Priključitev in odklop kablov za pogon

Kadar priključujete ali odstranjujete SATA podatkovni kabel, primite kabel s črnim priključkom na vsakem koncu. Kadar odstranjujete kabel s potegnim jezičkom, primite barvni potegni jeziček in potegnite, dokler se priključek ne odklopi.

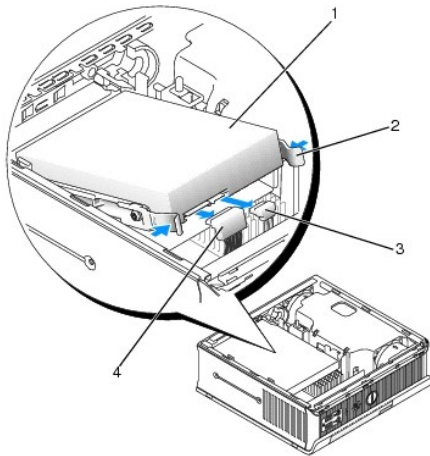


Trdi disk

- ⚠ OPOZORILO:** Pred posegom v notranjost računalnika preberite varnostne informacije, ki so priložene računalniku. Za dodatne informacije o varnem delu obiščite domačo stran za skladnost s predpisi na naslovu www.dell.com/regulatory_compliance.
- ⚠ OPOZORILO:** Za zaščito pred električnim udarom, pred odstranitvijo trdega diska, računalnik iz električne vtičnice vedno izključite.
- ⚠ PREVIDNO:** Da preprečite poškodbo komponent v računalniku zaradi statične elektrike, razelektrite svoje telo, preden se boste dotaknili katerekoli elektronske komponente računalnika. To naredite z dotikom nebarvane kovinske površine na ohišju računalnika.
- ⚠ PREVIDNO:** Pogona ne polagajte na trdo površino, da s tem ne povzročite poškodb. Namesto tega postavite pogon na površino, kot je pena, ki ponuja zadostno blaženje.

Odstranjevanje trdega diska

1. Sledite postopkom v [Poseganje v računalnik](#).
2. Odstranite pokrov računalnika (oglejte si [Odstranjevanje pokrova računalnika](#)).
3. S trdega diska odklopite napajalne in podatkovne kable.
4. Potisnite plastična vodila pogona drug proti drugemu in potisnite pogon počasi naprej.
5. Obrnite trdi disk navzgor in stran od računalnika.

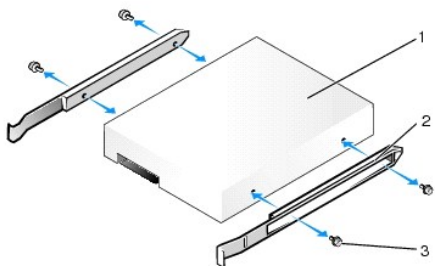


1	trdi disk	2	vodila pogona (2)
3	podatkovni kablanski priključek	4	priključek za napajalni kabel

Namestitev trdega diska

1. Sledite postopkom v [Poseganje v računalnik](#).
2. Odstranite pokrov računalnika (oglejte si [Odstranjevanje pokrova računalnika](#)).

3. Če nameščate nov pogon namesto zamenjave obstoječega nameščenega pogona:
 - a. V dokumentaciji, ki je priložena pogonu, preverite, ali je pogon konfiguriran za vaš računalnik.
 - b. Pritrdite plastična vodila pogona - nameščena znotraj pokrova - na nov pogon in pojdite na [korak 6](#).



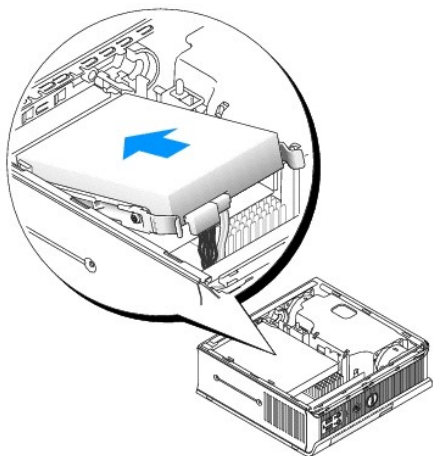
1	Pogon	2	vodila pogona (2)
3	vijaki (4)		

PREVIDNO: Če boste zamenjali trdi disk na katerem se nahajajo podatki, ki jih želite obdržati, pred začetkom postopka ustvarite varnostno kopijo svojih datotek.

4. Odstranite nameščeni trdi disk (glejte [Odstranjevanje trdega diska](#)).
5. Odstranite štiri vijake s katerimi so vodila pogona pritrjena na obstoječi trdi disk in pritrdite vodila pogona na nadoemstni trdi disk.

PREVIDNO: Serijski ATA podatkovni in napajalni priključki imajo posebno obliko za pravilno vstavitve; na primer, zareza ali manjkajoča nožica na enem priključku se ujema z jezičkom, ali zapolnjeno odprtino na drugem priključku. Kadar povežujete kable na disk, preverite, da so priključki pravilno obrnjeni, preden kable povežete s pogonom.

6. Spustite trdi disk v ležišče za trdi disk.
7. Pritrdite podatkovne in napajalne kable na priključke za trdi disk in pazite, da so priključki, preden jih priključite pravilno usmerjeni.

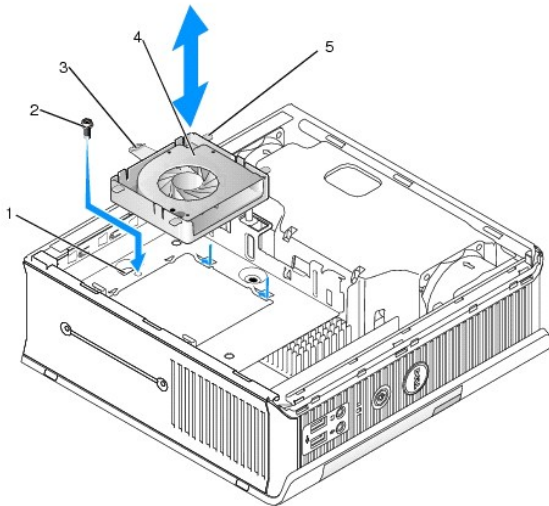


8. Zamenjajte pokrov računalnika (glejte [Zamenjava pokrova računalnika](#)).
 9. Zamenjajte prevleko kabla, če uporabljena.
 10. Za navodila o nameščanju programske opreme, ki je potrebna za delovanje pogona, glejte dokumentacijo, ki je priložena pogonu.
 11. Ponovno zaženite računalnik.
 12. Participirajte in logično formatirajte vaš pogon, preden nadaljujete z naslednjim postopkom.
- Za navodila glejte dokumentacijo, ki je priložena vašemu operacijskemu sistemu.

- Preverite trdi disk z zagonom Dell Diagnostics (glejte [Diagnostika Dell](#)).
- Na trdi disk namestite operacijski sistem.
Za navodila glejte dokumentacijo, ki je priložena vašemu operacijskemu sistemu.

Odstranjevanje ventilatorja trdega diska

- Sledite navodilom v [Poseganje v računalnik](#).
- Odstranite pokrov računalnika (oglejte si [Odstranjevanje pokrova računalnika](#)).
- Odstranite trdi disk (glejte [Odstranjevanje trdega diska](#)).
- Odstranite vijake s katerimi je pritrjen sprostitveni jeziček ventilatorja na ležišče trdega diska.
- Pritisnite na sprostitveni jeziček ventilatorja in potisnite ventilator proti sprednjemu delu računalnika, tako da se stranski jezički sprostijo iz obstoječih rež v ležišču za trdi disk.
- Počasi odstranite ventilator in ležišča za trdi disk.
- Odklopite kabel ventilatorja iz FAN_HDD priključka na sistemski plošči.



1	ležišče trdega diska	2	vijak
3	sprostitveni jeziček ventilatorja	4	ventilator
5	stranski jeziček		

Zamenjava ventilatorja trdega diska

- Povežite kabel ventilatorja trdega diska na FAN_HDD priključek na sistemski plošči.
- Poravnajte sprostitveni jeziček in štiri stranske jezičke ventilatorja s petimi ustrzenimi režami na ležišču za trdi disk.
- Potisnite sprostitveni jeziček pod kovinskim ohišjem, ki pokriva režo in nato potisnite ventilator na ležišče trdega diska.
- Odstranite vijake s katerimi je pritrjen sprostitveni jeziček ventilatorja na ležišče trdega diska.
- Zamenjajte trdi disk (glejte [Namestitev trdega diska](#)).
- Zamenjajte pokrov računalnika (glejte [Zamenjava pokrova računalnika](#)).
- Zamenjajte prevleko kabla, če uporabljena.

[Nazaj na vsebino](#)

[Nazaj na vsebino](#)

Sistemiški ventilatorji

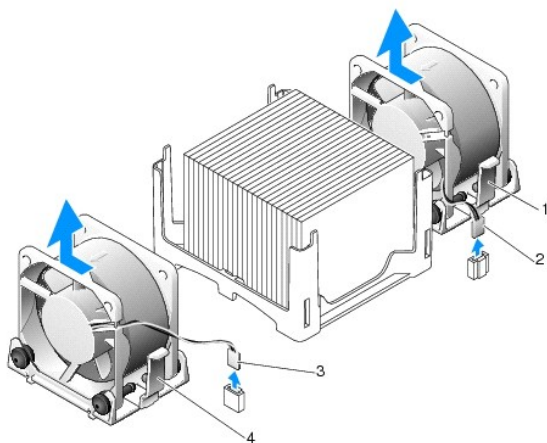
Dell™ OptiPlex™ 760 - priročnik za servisiranje

⚠ OPOZORILO: Pred posegom v notranjost računalnika preberite varnostne informacije, ki so priložene računalniku. Za dodatne informacije o varnem delu obiščite domačo stran za skladnost s predpisi na naslovu www.dell.com/regulatory_compliance.

⚠ PREVIDNO: Da preprečite poškodbo komponent v računalniku zaradi statične elektrike, razelektrite svoje telo, preden se boste dotaknili katerekoli elektronske komponente računalnika. To naredite tako, da se dotaknete nebarvane kovinske površine na ohišju računalnika.

Odstranitev sistemskih ventilatorjev

1. Sledite postopkom v [Poseganje v računalnik](#).
2. Odstranite pokrov vašega računalnika (glejte [Odstranjevanje pokrova računalnika](#)).
3. Odstranite usmerjevalnik ventilatorja tako, da dvignete usmerjevalnik ventilatorja navzgor in stran od računalnika.
4. S pogledom na zadnji del računalnika, odstranite štiri vijake pritrjene na sistemsko ploščo na ohišju računalnika.
5. Potisnite sistemsko ploščo proti zadnji strani računalnika in jo dvignite gor in stran od ohišja računalnika.
6. Odklopite napajalne kable za ventilator iz sistemske plošče.
7. Za odstranitev sprednjega ventilatorja, potisnite sprostitveni jeziček ventilatorja in potisnite ventilator stran od pomnilniškega modula.



1	sprostitveni jeziček zadnjega ventilatorja	2	napajalni kabel zadnjega ventilatorja
3	sprostitveni jeziček sprednjega ventilatorja	4	napajalni kabel sprednjega ventilatorja

8. Za odstranitev zadnjega ventilatorja, potisnite sprostitveni jeziček ventilatorja in potisnite ventilator stran od pogonov.

Namestitev sistemskih ventilatorjev

1. Za zamenjavo ventilatorja sledite navodilom za odstranitev v obratnem vrstnem redu.
 2. Ponovno namestite pokrov računalnika (glejte [Zamenjava pokrova računalnika](#)).
 3. Vključite računalnik.
-

[Nazaj na vsebino](#)

[Nazaj k strani 'Vsebina'](#)

Dell™ OptiPlex™ 760 Priročnik za servis

● [Gumb za vklop](#)

Gumb za vklop

⚠ OPOZORILO: Pred pričetkom dela v notranjosti računalnika preberite varnostna navodila, ki so priložena računalniku. Za dodatne informacije o varni uporabi glejte spletno stran o normativni skladnosti s predpisi na www.dell.com/regulatory_compliance.

Pritisnite gumb za vklop.

1. Sledite postopkam v [Delati na računalniku](#)
2. Odstranite pokrov računalnika (glejte [Odstranitev pokrova računalnika](#))
3. Nežno stisnite jeziček, s katerim je pritrjen sklop gumba za vklop na sprednji del ohišja in sklop gumba potegnite stran od sprednjega dela ohišja.
4. Dvignite gumb za vklop navzgor dokler jeziček za naravnjanje na dnu sklopa gumba za vklop ne zapusti ohišje, nato odstranite gumb za vklop od ohišja.

Zamenjava gumba za vklop.

1. Naravnajte jeziček na dnu sklopa gumba za vklop z pripadajočo režo v sprednjem delu ohišja in potisnite jeziček v režo.
 2. Nežno stisnite jezičke na gumb za vklop in potisnite gumb v ohišju dokler se jezički ne zaklepajo na mesto.
 3. Odstranite pokrov računalnika (glejte [Zamenjava pokrova računalnika](#))
-

[Nazaj k strani 'Vsebina'](#)

[Nazaj na vsebino](#)

Zvočniki

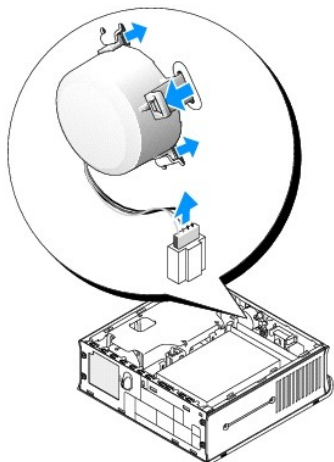
Dell™ OptiPlex™ 760 - priročnik za servisiranje

⚠ OPOZORILO: Pred posegom v notranjost računalnika preberite varnostne informacije, ki so priložene računalniku. Za dodatne informacije o varnem delu obiščite domačo stran za skladnost s predpisi na naslovu www.dell.com/regulatory_compliance.

⚠ PREVIDNO: Da preprečite poškodbo komponent v računalniku zaradi statične elektrike, razelektRITE svoje telo, preden se boste dotaknili katerekoli elektronske komponente računalnika. To naredite tako, da se dotaknete nebarvane kovinske površine na ohišju računalnika.

Odstranitev zvočnika

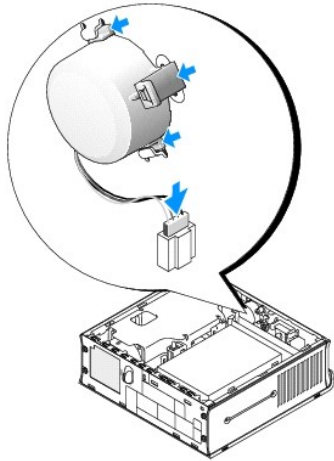
1. Sledite postopkom v [Poseganje v računalnik](#).
2. Odstranite pokrov vašega računalnika (glejte [Odstranjevanje pokrova računalnika](#)).
3. Pritisnite sprostivni jeziček zvočnika in potisnite zvočnik ven.
4. Sprostite zvočnik iz zaščitnih jezičkov na okvirju.
5. Odklopite kabel zvočnika iz INT_SPEAKER priključka na sistemski plošči in postavite zvočnik na stran.



6. Zamenjajte računalniški pokrov.
7. Vključite računalnik.

Nameščanje zvočnika

1. Sledite postopkom v [Poseganje v računalnik](#).
2. Odstranite pokrov vašega računalnika (glejte [Odstranjevanje pokrova računalnika](#)).
3. Priklopite kabel zvočnika iz INT_SPEAKER priključka na sistemski plošči.
4. Vstavite zvočnik v ohišje računalnika.



5. Ponovno namestite računalniški pokrov.

6. Vklopite računalnik.

[Nazaj na vsebino](#)

[Nazaj na vsebino](#)

Dejavnik izjemno majhnih oblik

Dell™ OptiPlex™ 760 - priročnik za servisiranje

- [Odstranjevanje pokrova računalnika](#)
- [Znotraj vašega računalnika](#)
- [Komponente sistemske plošče](#)
- [Znak Dell](#)

⚠ **PREVIDNO:** Ne postavljajte zaslona na računalnik. Uporabite stojalo za zaslon.



⚠ **PREVIDNO:** Ko nameščate računalnik, zavarujte kable na zadnjo stran vašega delovnega področja in preprečite, da se kable vlečejo, zapletajo ali da se nanje stopi.

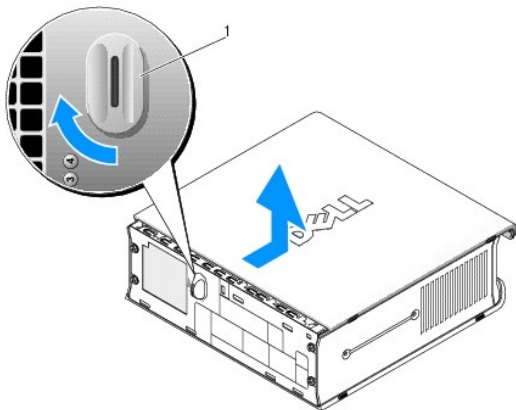
🔍 **OPOMBA:** Če želite obračati vaš računalnik pod mizo ali na steni, uporabite dodaten stenski okvir. Za naročilo tega okvirja, se obrnite na Dell (glejte [Kontaktiranje Dell](#)).

Odstranjevanje pokrova računalnika

⚠ **OPOZORILO:** Pred posegom v notranjost računalnika preberite varnostne informacije, ki so priložene računalniku. Za dodatne informacije o varnem delu obiščite domačo stran za skladnost s predpisi na naslovu www.dell.com/regulatory_compliance.

⚠ **PREVIDNO:** Da preprečite poškodbo komponent v računalniku zaradi statične elektrike, razelektRITE svoje telo, preden se boste dotaknili katerekoli elektronske komponente računalnika. To naredite z dotikom nebarvane kovinske površine na ohišju računalnika.

1. Sledite postopkom v [Poseganje v računalnik](#).
2. Če je nameščen, odstranite prevleko kabla (glejte [Prevleka kabla \(dodatno\)](#)).
3. Odstranite pokrov računalnika:
 - a. Zasukajte gumb za sprostitvev pokrova v smeri urnega kazalca.



1 gumb za sprostitvev

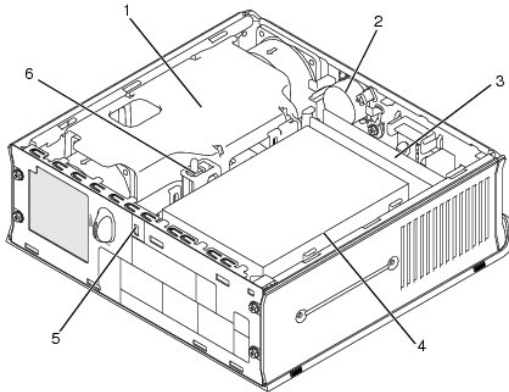
- b. Potisnite pokrov računalnika naprej za približno 1 cm (palca) ali, dokler se ne ustavi in nato dvignite pokrov.

Znotraj vašega računalnika

⚠ OPOZORILO: Pred posegom v notranjost računalnika preberite varnostne informacije, ki so priložene računalniku. Za dodatne informacije o varnem delu obiščite domačo stran za skladnost s predpisi na naslovu www.dell.com/regulatory_compliance.

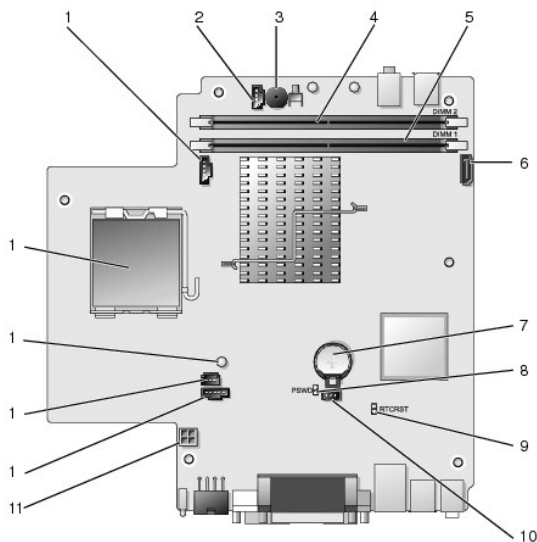
⚠ OPOZORILO: Za zaščito pred električnim udarom, pred odstranitvijo prevleke računalnik iz AC električne vtičnice vedno izključite.

⚠ PREVIDNO: Da preprečite poškodbo komponent v računalniku zaradi statične elektrike, razelektRITE svoje telo, preden se boste dotaknili katerekoli elektronske komponente računalnika. To naredite z dotikom nebarvane kovinske površine na ohišju računalnika.



1	usmerjevalnik zraka/sklop hladilnika	2	zvočnik (neobvezno)
3	pomnilniški moduli (2)	4	trdi disk
5	reža za varnostni kabel	6	stikalo za vsiljevanje ohišja

Komponente sistemske plošče



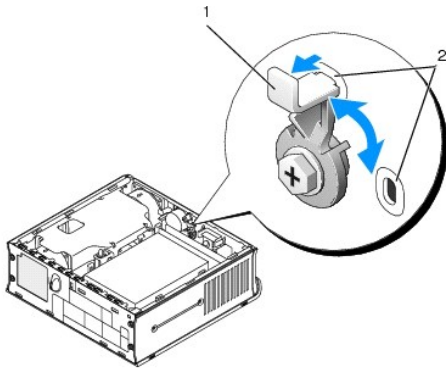
1	priključek ventilatorja (FAN_FRONT)	2	konektor vgrajenega zvočnika (INT_SPKR)
3	zvočnik sistemske plošče (BEEP)	4	kanal B spominskega priključka (DIMM_2)
5	kanal B spominskega priključka (DIMM_1)	6	priključek za podatkovni kabel SATA (SATA0)
7	baterija (BATT)	8	mostiček za geslo (PSWD)
9	čisti CMOS mostiček (RTCRST)	10	priključek ventilatorja za trdi disk (FAN_HDD)
11	priključek ventilatorja za trdi disk (SATA_PWR)	12	priključek ventilatorja (FAN_REAR)
13	konektor za stikalo za vsiljevanje ohišja (INTRUDER)	14	lučka napajanja (AUX_Power_LED)
15	procesor (CPU)		

Znak Dell

⚠ OPOZORILO: Pred posegom v notranjost računalnika preberite varnostne informacije, ki so priložene računalniku. Za dodatne informacije o varnem delu obiščite domačo stran za skladnost s predpisi na naslovu www.dell.com/regulatory_compliance.

Dell znak na sprednji strani vašega računalnika se lahko obrača. Za obračanje znaka:

1. Odstranite pokrov računalnika (oglejte si [Odstranjevanje pokrova računalnika](#)).
2. Povlecite jeziček stran od ohišja in zavrtite znak na zelen položaj.
3. Preverite, da je jeziček zataknen v režo.



1	sprostitveni jeziček v reži	2	reže (2)
---	-----------------------------	---	----------

[Nazaj na vsebino](#)

Dell™ OptiPlex™ 760 Priročnik za servisiranje

Računalnik z dejavnikom izjemno majhnih oblik






O vašem računalniku

[Znotraj računalnika](#)
[Nastavitve sistema](#)
[Naprednje možnosti](#)
[Odpravljanje težav](#)
[Kako do pomoči](#)
[Slovar](#)

Odstranjevanje in zamenjava delov

[Poseganje v računalnik](#)
[Odstranjevanje pokrova računalnika](#)
[Preveka kabla \(dodatno\)](#)
[Stikalo za vstavljanje ohišja](#)
[Pogoni](#)
[Ležišče za module](#)
[Hladilno telo in Procesor](#)
[Sistemski ventilatorji](#)
[Zvočniki](#)
[Pomnilnik](#)
[Baterija](#)
[Sistemski plošča](#)
[Zamenjava pokrova računalnika](#)

Opombe, previdnostni ukrepi in opozorila

-  **OPOMBA:** OPOMBA označuje pomembne informacije, ki vam pomagajo bolje izkoristiti računalnik.
-  **SVARILLO:** SVARILLO označuje, da v primeru neupoštevanja obstaja potencialna nevarnost poškodb strojne opreme ali izgube podatkov.
-  **OPOZORILO:** OPOZORILO označuje možnost poškodb lastnine, osebnih poškodb ali smrti.

Če ste kupili računalnik DELL™ n Series, lahko vse sklice na na operacijske sisteme Microsoft® Windows® v tem dokumentu prezrete.

Informacije v tem dokumentu se lahko spremenijo brez predhodnega obvestila.
©2008-2009 Dell Inc. Vse pravice pridržane.

Vsakršno reproduciranje brez pisnega dovoljenja družbe Dell Inc. je strogo prepovedano.

Blagovne znamke, ki so uporabljene v tem besedilu: *Dell*, logotip *DELL*, *OptiPlex*, *TravelLite*, *OpenManage*, in *StrikeZone* so blagovne znamke Dell Inc.; *Intel* in *SpeedStep* sta registrirani blagovni znamki Intel Corporation v ZDA in v drugih državah; *Microsoft*, *Windows*, *Windows Vista*, in *gumb za zagon Windows Start* so bodisi registrirane blagovne znamke ali blagovne znamke Microsoft Corporation v Združenih državah in/ali v ostalih državah; *CompuTrace* je registrirana blagovna znamka Absolute Software Corp.; *Citrix* je registrirana blagovna znamka Citrix Systems, Inc. in/ali ene od njenih podružnic ter so lahko registrirane pri patentnem uradu Združenih državah (United States Patent and Trademark Office) in v ostalih državah.; *Bluetooth* je blagovna znamka v lasti Bluetooth SIG, Inc., družba Dell Inc. pa jo uporablja pod licenco *ENERGY STAR* je registrirana blagovna znamka ZDA Agencija za zaščito okolja. Družba Dell Inc. je kot partner pobude *ENERGY STAR* ugotovila, da ta izdelek ustreza priporočilom *ENERGY STAR* za energetske učinkovitost.

Modeli: DCTR, DCNE, DCSM, in DCCY

Februar 2009 Rev. A01

[Nazaj na stran z vsebino](#)